

第 8 9 回  
山口県レディースバドミントン大会  
大会結果



平成 2 3 年 (2011 年) 1 0 月 2 2 日 (土)  
やまぐちリフレッシュパーク

主催 山口県バドミントン協会

主管 山口市バドミントン協会

後援 山口市教育委員会・山口市体育協会

スポーツ記事担当者 様

第89回山口県レディースバドミントン大会結果報告

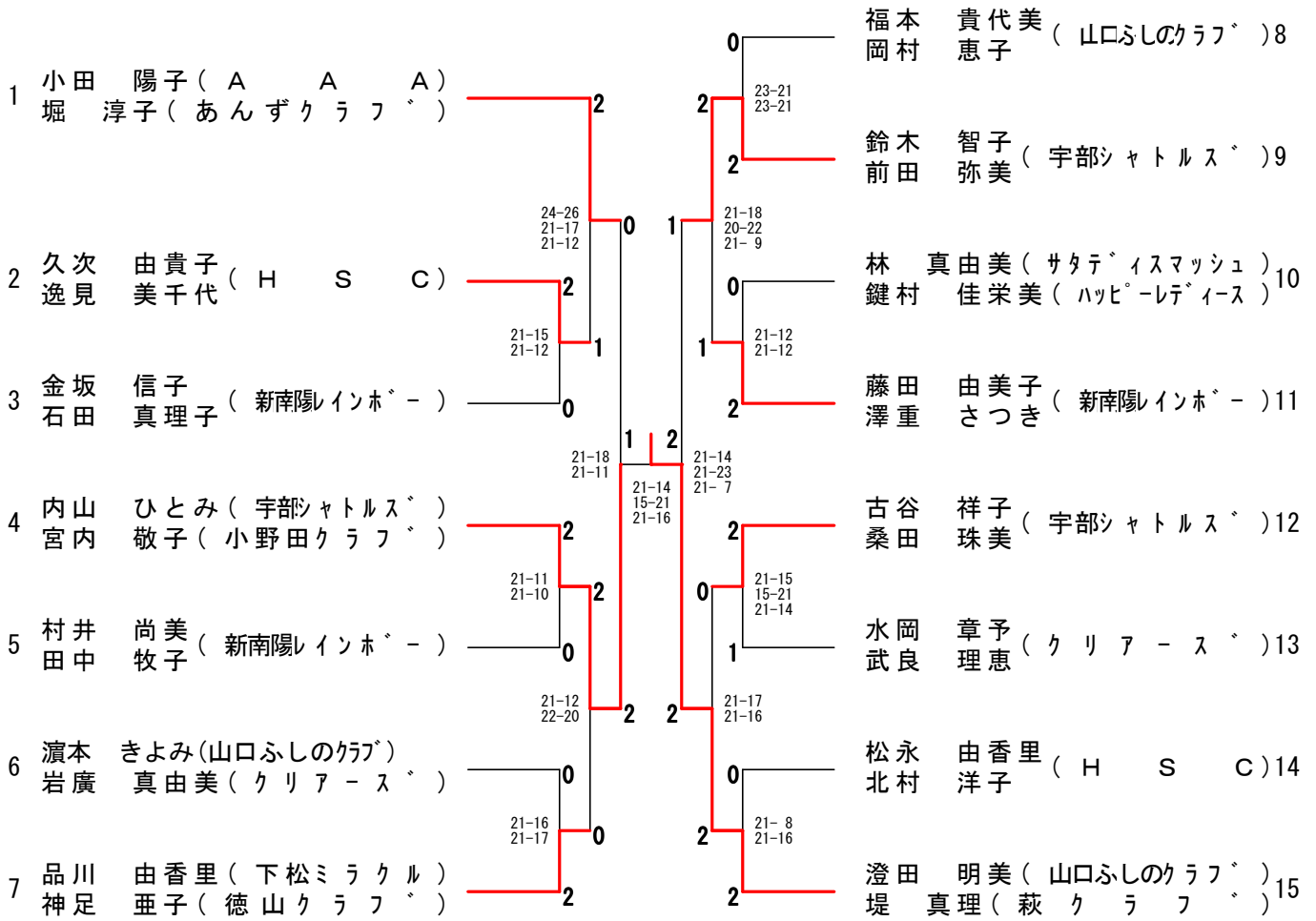
開催月日	平成23年10月22日(土)
会場	やまぐちリフレッシュパーク
主催	山口県バドミントン協会
主管	山口市バドミントン協会

報告責任者	
山口市バドミントン協会 理事長	中村明浩
TEL・FAX	083-928-3278
携帯	090-1012-2787

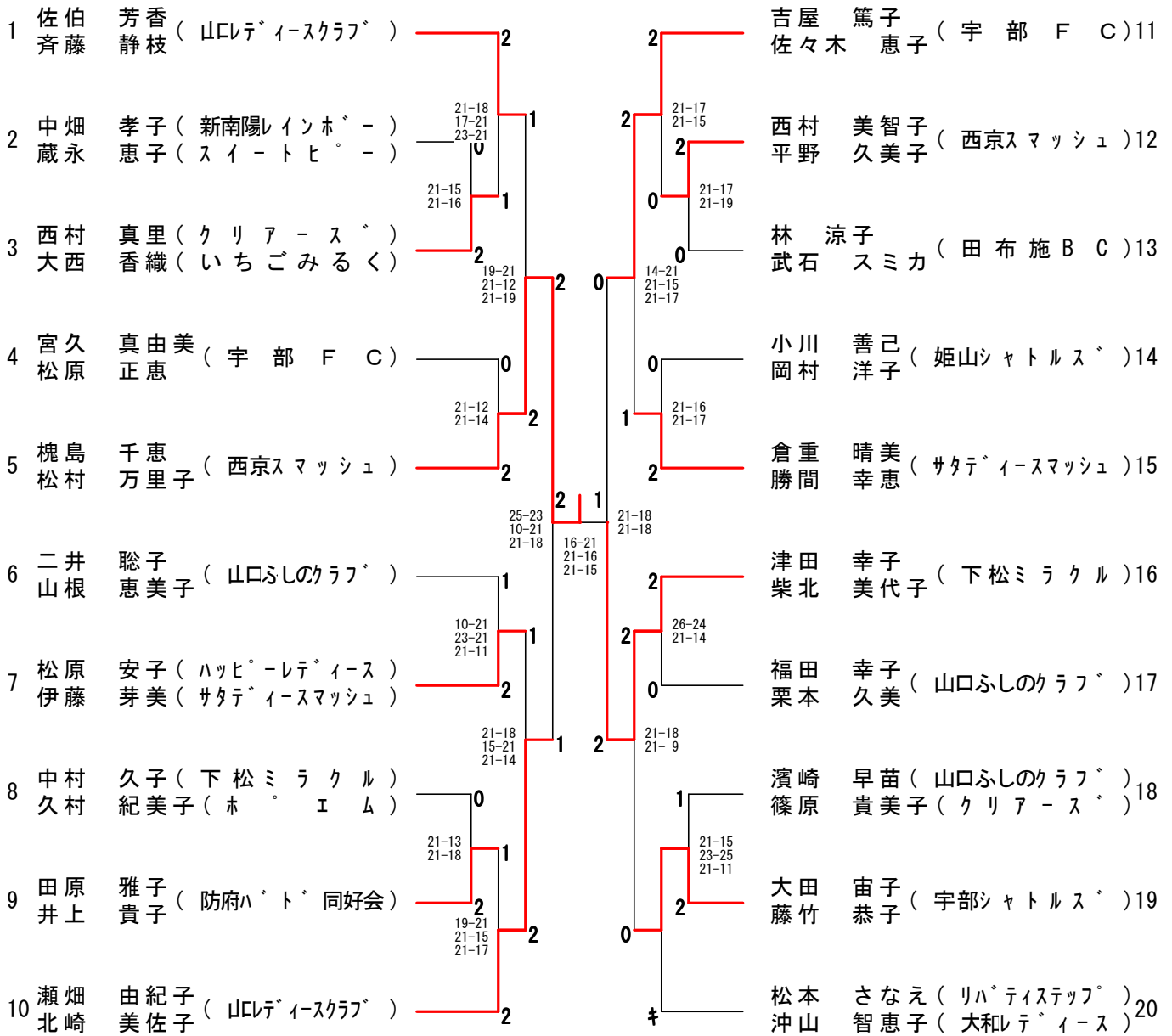
	優勝	準優勝	3位			参加者	
A2級複	澄田 明美 堤 真理	山口ふしのクラブ 萩クラブ	内山 ひとみ 宮内 敬子	宇部シャトルズ 小野田クラブ	小田 陽子 堀 淳子	鈴木 智子 前田 弥美	宇部シャトルズ 30人
B級複	☆槐島 千恵 ☆松村 万里子	西京スマッシュ	津田 幸子 柴北 美代子	下松ミラクル	瀬畑 由紀子 北崎 美佐子	吉屋 篤子 佐々木 恵子	宇部FC 40人
C級複	☆堀 紀子 ☆小林 美由紀	宇部シャトルズ	角廣 佳代 原田 優子	平生バドミントン連盟 由宇クラブ	廣政 利江子 岡本 明子	柳井 英子 東 志保	ハッピーレディース 12人

注) ☆は昇級者

A 2 複 (A2W)



B複(BW)





# タイムテーブル

	メ イ ン ア リ ー ナ					
コート 時刻	A2	A3	A4	A7	A8	A9
9 : 20	B級-1	B級-2	B級-3	B級-4	A級2-1	A級2-2
10 : 05	A2級-3	A2級-4	A2級-5	A2級-6	C級-1	C級-2
10 : 50	A2級-7	B級-5	B級-6	B級-7	B級-8	B級-9
11 : 35	B級-10	B級-11	B級-12	C級準決勝	C級準決勝	A2級-8
12 : 20	A2級-9	A2級-10	A2級-11	B級-13	B級-14	B級-15
13 : 05	B級-16	A2級準決勝	A2級準決勝	C級決勝		
13 : 50	B級準決勝	B級準決勝	A2級決勝			
14 : 35	B級決勝					