

# 第 30 回 山口県中学生バドミントン大会

平成26年 8 月30日（土）

男子 下松市市民体育館

女子 下松スポーツ公園体育館

主 催 山口県バドミントン協会

主 管 下松市バドミントン協会

後 援 下松市教育委員会

下松市体育協会

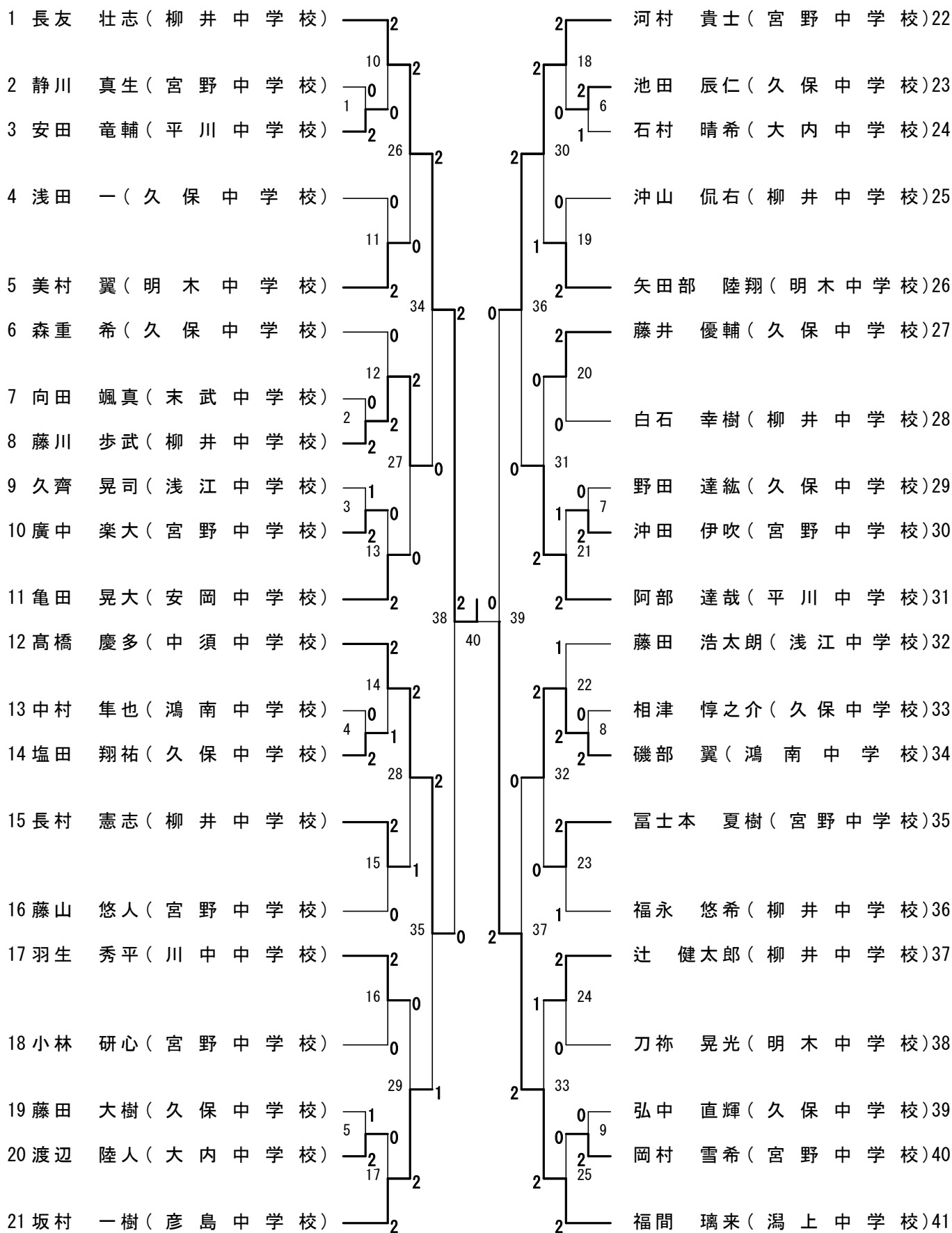
1年生男子単(1MS)

1 岡 裕太(柳井中学校)	1	1	吉田 空(高千帆中学校)	30		
2 小谷 知希(鴻南中学校)	28	1	36	沖元 雅玖斗(鴻南中学校)	31	
3 原田 稜都(平川中学校)	1	0	0	14	内田 睦大(平川中学校)	32
4 藤井 洋平(宮野中学校)	0	44	1	48	長谷 洋祐(久保中学校)	33
5 伊藤 靖浩(野田学園中学校)	2	0	1	15	竹林 克輝(宮野中学校)	34
6 河田 直輝(久保中学校)	1	29	0	37	田中 悠輝(浅江中学校)	35
7 大田 天秋(大内中学校)	3	1	0	16	山口 悟(平川中学校)	36
8 橘 佑典(末武中学校)	1	52	1	54	神保 泰亮(末武中学校)	37
9 小笹 颯大(大内中学校)	4	1	1	17	田村 瑞稀(大内中学校)	38
10 豊田 健渡(浅江中学校)	0	30	0	38	大原 黎明(鴻南中学校)	39
11 横田 裕紀(平川中学校)	5	0	1	18	田村 優典(平川中学校)	40
12 三田 聖尚(鴻南中学校)	1	45	0	49	三船 汰一(平川中学校)	41
13 秋吉 龍宜(久保中学校)	6	0	1	19	井上 周音(久保中学校)	42
14 迫田 俊矢(川上中学校)	1	31	1	39	村本 春樹(大内中学校)	43
15 福田 篤弘(二島中学校)	7	0	0	20	河中 拓登(浅江中学校)	44
16 藤村 信玄(平川中学校)	1	56	1	57	尾関 叶汰(大内中学校)	45
17 高山 泰征(鴻南中学校)	32	1	1	21	小林 史弥(久保中学校)	46
18 北村 翼(久保中学校)	8	0	1	40	伊木 樹生(鴻南中学校)	47
19 周防 征義(浅江中学校)	1	46	0	22	野田 悠(大内中学校)	48
20 河村 達仁(大内中学校)	9	0	0	50	佐崎 頼樹(平川中学校)	49
21 伊藤 準太郎(末武中学校)	1	33	1	23	河村 優杏(末武中学校)	50
22 中村 光希(鴻南中学校)	10	1	0	41	岡崎 巧(宮野中学校)	51
23 沖田 朱鈴(宮野中学校)	0	53	0	24	隅田 誠一(久保中学校)	52
24 脇田 和真(平川中学校)	1	34	1	25	柏崎 優斗(野田学園中学校)	53
25 松本 真輝(大内中学校)	0	0	0	42	田中 弾(末武中学校)	54
26 清水 竣介(久保中学校)	1	47	1	26	青木 拓未(久保中学校)	55
27 河内 尚洋(鴻南中学校)	1	1	1	51	森重 朝陽(平川中学校)	56
28 友森 竹通(久保中学校)	13	0	0	27	有馬 文織(中須中学校)	57
29 徳長 陵門(付属光中学校)	1	35	1	43	弘中 碧空(久保中学校)	58
			1		中野 佳大(鴻南中学校)	59

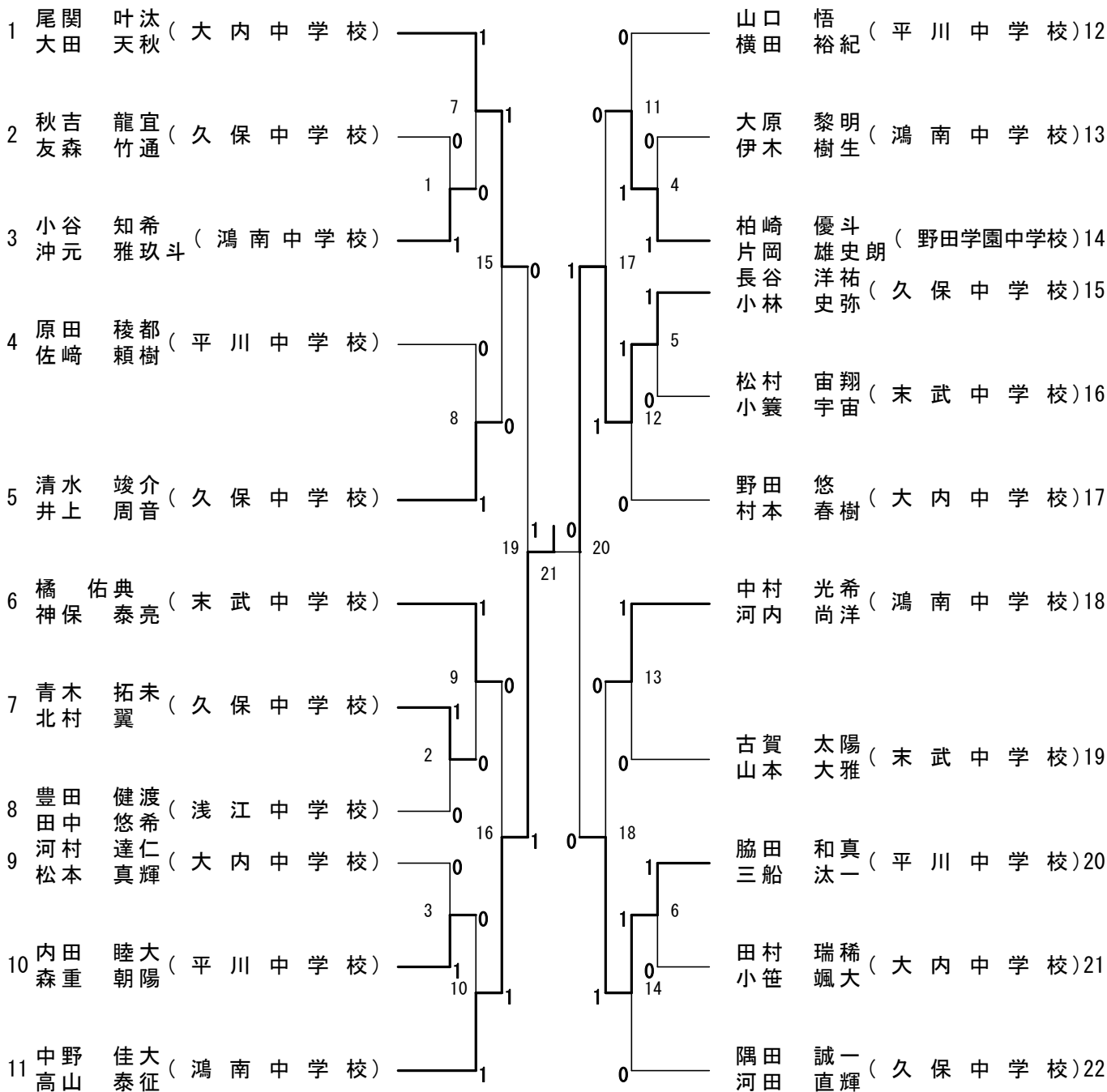
2年生男子単(2MS)

1 砂原 颯矢(東岐波中学校)	1	1	刀祢 兼成(明木中学校)26		
2 玉野 芳樹(末武中学校)	20	1	1	28	手嶋 翔平(大内中学校)27
3 長嶺 杏梓(宮野中学校)	1	0	0	10	鈴木 和磨(末武中学校)28
4 西山 凌央(柳井中学校)	36	1	1	40	田坂 隆雅(浅江中学校)29
5 彦本 拓真(久保中学校)	2	0	1	11	藤村 海都(平川中学校)30
6 田中 隆行(宮野中学校)	21	0	0	29	三好 拳士郎(宮野中学校)31
7 佐藤 駿(島田中学校)	3	1	0	12	吉近 風吾(鴻南中学校)32
	44	1	1	46	
8 藤井 耀也(平川中学校)	1	1	1	池尻 航基(宮野中学校)33	
9 前田 勁士(宮野中学校)	22	0	0	30	近藤 雄樹(久保中学校)34
10 大本 一輝(大内中学校)	4	0	0	13	中村 佑太(大内中学校)35
11 栗林 泰生(鴻南中学校)	37	0	0	41	阿武 巧(平川中学校)36
12 田村 翔斗(末武中学校)	5	1	1	14	田村 佑翔(鴻南中学校)37
	23	1	1	31	
13 廣田 祐也(宮野中学校)	0	0	1	谷國 竜平(末武中学校)38	
	48	1	0	49	
	50				
14 金丸 純也(末武中学校)	1	1	1	棟居 諒(末武中学校)39	
15 青戸 虹汰(宮野中学校)	24	1	1	32	藤村 勇太(宮野中学校)40
16 根々 淳太(鴻南中学校)	6	0	0	15	長尾 栄祐(大内中学校)41
	38	1	1	42	板谷 佳亮(鴻南中学校)42
17 石橋 光希(宮野中学校)	7	1	1	16	石津 亮太(平川中学校)43
18 河村 千宏(久保中学校)	25	0	0	33	安達 大翔(宮野中学校)44
19 三浦 良太(大内中学校)	0	0	0	47	
	45	0	0		
20 吉岡 龍成(鴻南中学校)	0	0	1	17	貞廣 感(久保中学校)45
	26	0	0	34	丁田 拓巳(宮野中学校)46
21 杉山 義貴(明木中学校)	8	1	0	18	三土井 脩斗(末武中学校)47
22 平田 大貴(末武中学校)	39	0	0	43	畠野 博之(大殿中学校)48
23 上 隼斗(平川中学校)	9	0	0	19	佐田 悠大(宮野中学校)49
24 西山 佑宜(大内中学校)	27	1	1	35	川口 玲弥(鴻南中学校)50
25 水谷 友哉(高千帆中学校)	1	1	1	木原 龍哉(明木中学校)51	

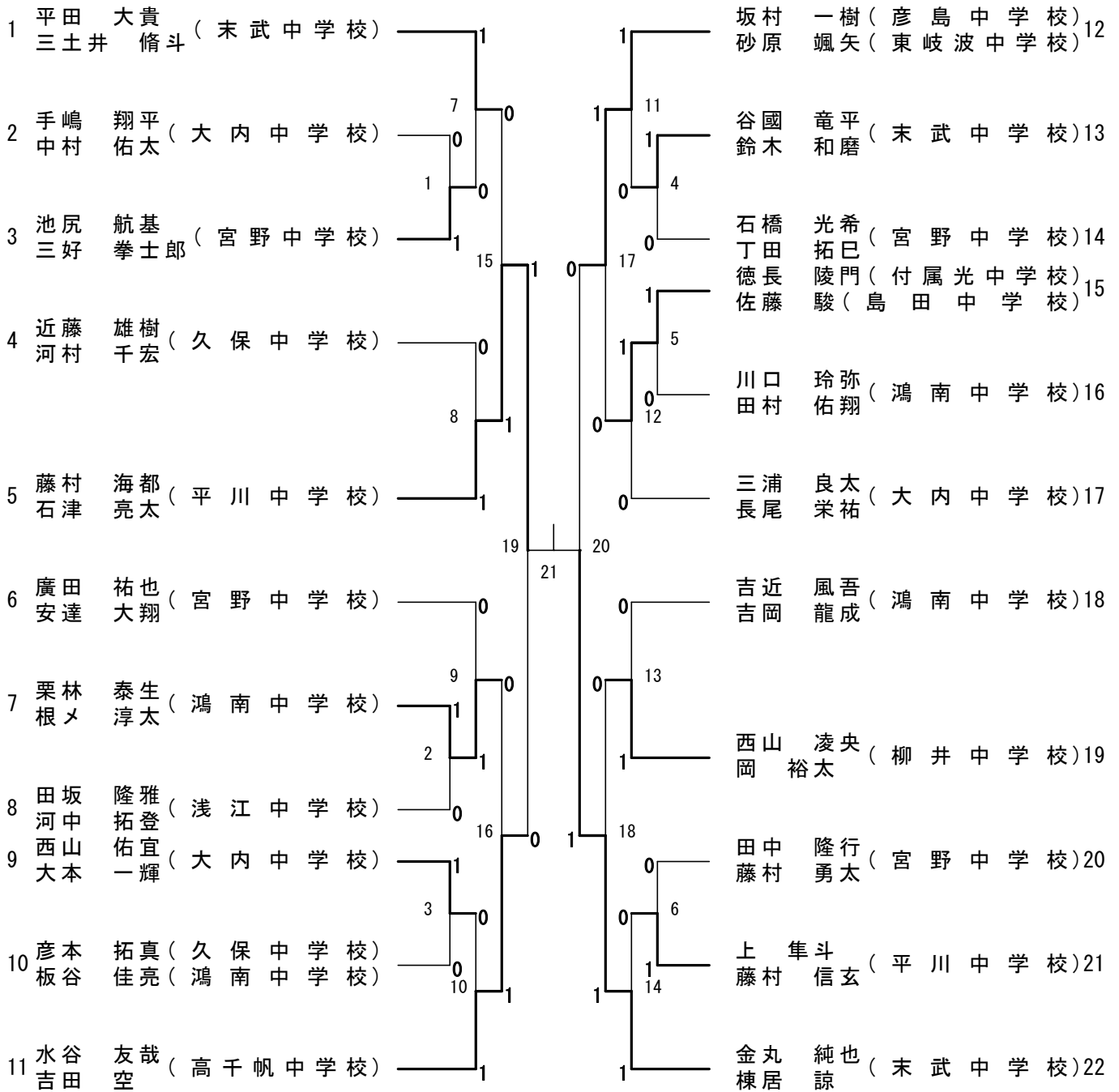
3年生男子单(3MS)



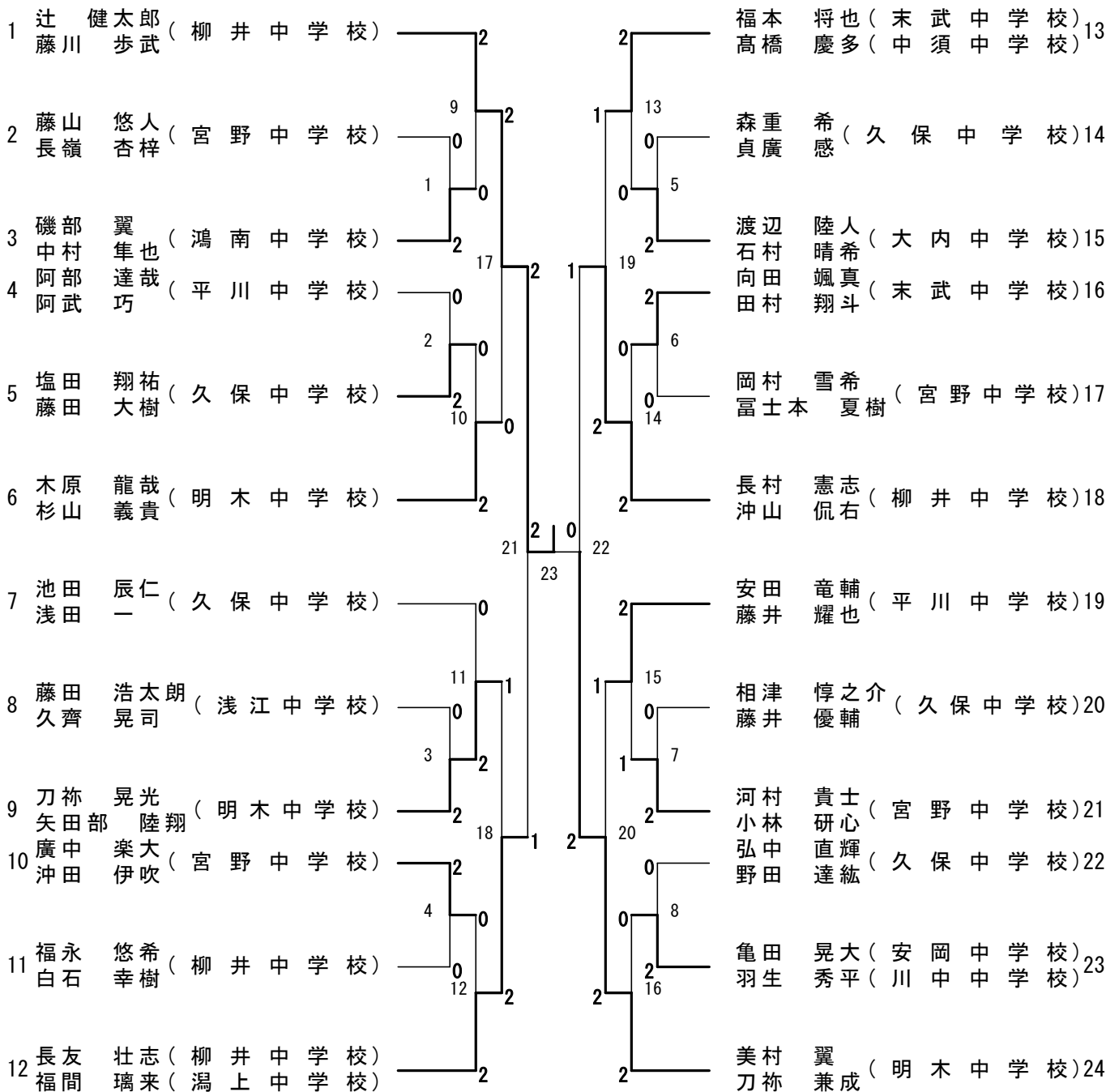
1年生男子複(1MD)



2年生男子複(2MD)



3年生男子複(3MD)

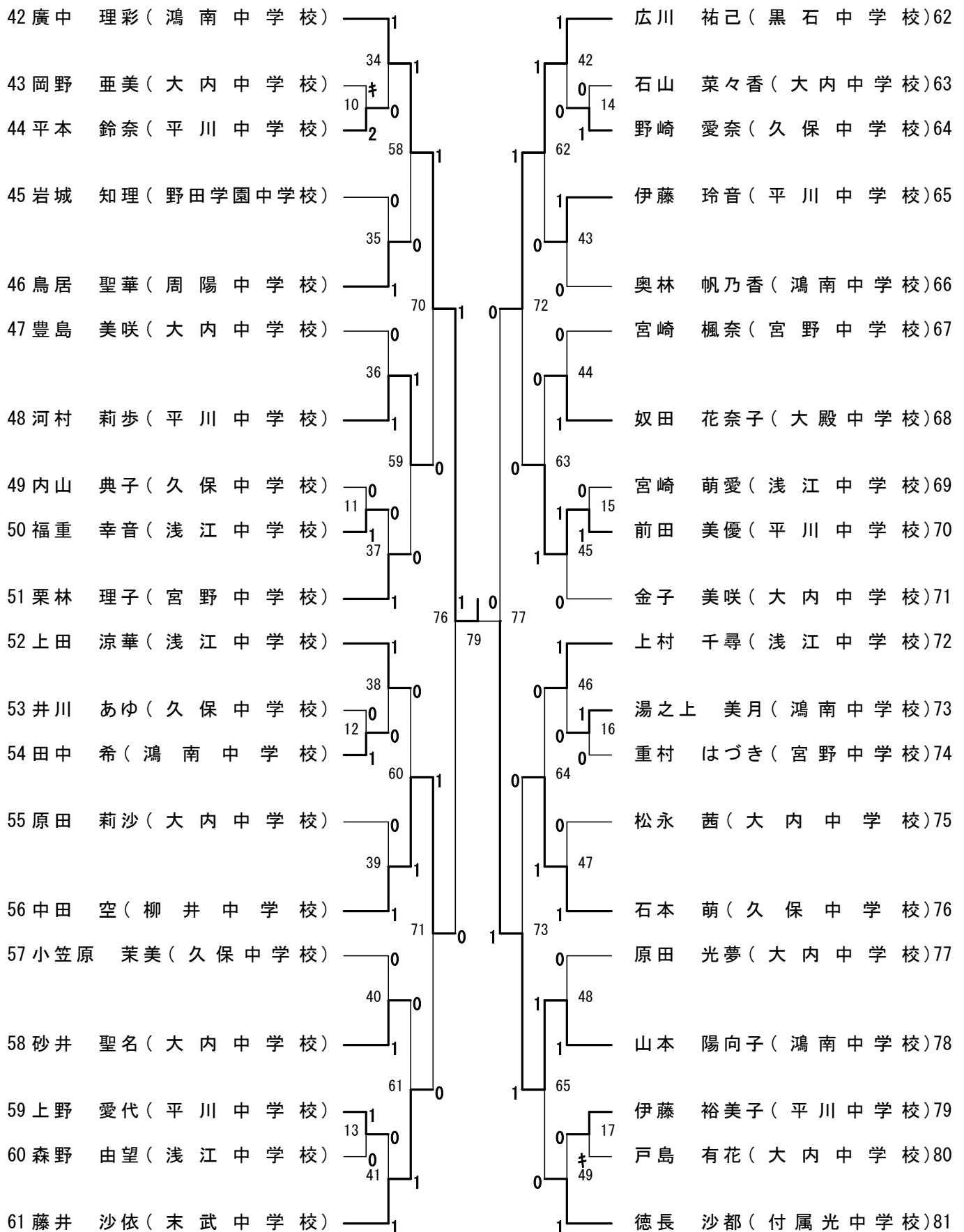


1年生女子単(1LS)・ブロック1

1 藤永 愛香(鴻南中学校)	1	1	宮崎 日菜子(末武中学校)	22
	18	0		
2 小野 桃香(大内中学校)	0	0	吉村 樂々(大内中学校)	23
	1	0		
3 神田 侑利(久保中学校)	1	0	藤井 萌音(平川中学校)	24
	50	1		
4 吉村 真琴(内日中学校)	1	1	森山 心優(鴻南中学校)	25
	19	1		
5 森戸 光月(付属光中学校)	0	0	岡崎 愛(浅江中学校)	26
	66	1		
6 村田 凜音(大内中学校)	1	0	池田 萌楓(野田学園中学校)	27
	20	0		
7 藤田 真奈(浅江中学校)	1	0	井上 彩(平川中学校)	28
	2	0		
8 久富 茜(宮野中学校)	0	0	藤本 美吹(浅江中学校)	29
	51	0		
9 藤野 怜花(末武中学校)	0	0	行田 愛(久保中学校)	30
	3	0		
10 高井 晴香(東岐波中学校)	1	1	柳井 愛華(大内中学校)	31
	21	1		
11 勝田 千尋(平川中学校)	1	0	武居 千紘(久保中学校)	32
	74	1		
12 木下 智絵(平川中学校)	1	78	竹本 滯奈(浅江中学校)	33
	22	1		
13 小野 歩美(久保中学校)	0	0	德田 未来(宮野中学校)	34
	4	0		
14 中村 理咲(常盤中学校)	1	0	松本 萌(大内中学校)	35
	52	0		
15 吉岡 和悠(大内中学校)	0	0	矢富 遥花(柳井中学校)	36
	23	0		
16 小熊 優月(浅江中学校)	1	0	三木 智海(中須中学校)	37
	67	0		
17 岩田 真実(大内中学校)	1	1	鈴木 優奈(平川中学校)	38
	24	0		
18 原田 妙香(宮野中学校)	0	0	村田 優菜(鴻南中学校)	39
	53	1		
19 江藤 帆南美(鴻南中学校)	0	0	藤井 ひのめ(大内中学校)	40
	5	0		
20 森重 雅(浅江中学校)	1	1		
	25	1		
21 中村 涼音(周陽中学校)	1	1	原田 未来(周陽中学校)	41



1年生女子単(1LS)・ブロック 2



1年生女子単(1LS)・ブロック決勝

1 原田 未来(周陽中学校) ————— 0 | 1 廣中 理彩(鴻南中学校)2  
80

2年生女子単(2LS)・ブロック1

1 古川 未希(浅江中学校)	1	1	野村 聖乃(周陽中学校)	22	
	18	1			
2 原田 果奈(鴻南中学校)	0	1	26	生方 奈月(鴻南中学校)	23
	1	0	0	6	
3 三輪 ちふゆ(宮野中学校)	1	0	1	上野 彩花(久保中学校)	24
	50	1	54		
4 田村 優依(末武中学校)	1	1	1	長澤 梨都子(平川中学校)	25
	19	0	0	27	
5 山近 日向(鴻南中学校)	0	0	0	山田 笑佳(鴻南中学校)	26
	66	1	68		
6 小松 聖奈(久保中学校)	1	1	1	児玉 響希(宮野中学校)	27
	20	0	0	28	
7 大田 菜月(鴻南中学校)	0	0	0	吉森 穂乃花(鴻南中学校)	28
	2	0	0		
8 福田 優花(宮野中学校)	1	0	0	55	
	51	0	0	7	
9 井田 佳夏子(鴻南中学校)	0	0	0	0	
	3	0	0	1	
10 徳永 千里(大内中学校)	1	1	1	1	
	21	1	1	29	
11 宮原 藍梨(平川中学校)	1	1	1	及川 希(末武中学校)	31
	74	1	0	75	
12 吉井 すすな(宮野中学校)	0	78	0	立石 真樹(鴻南中学校)	32
	22	1	0	30	
13 大森 真由華(鴻南中学校)	0	1	0	0	
	4	1	1	8	
14 小松 菜々未(川西中学校)	1	1	1	河村 朱理(浅江中学校)	34
	52	1	0	56	
15 中司 あゆみ(鴻南中学校)	0	0	0	布野 那奈(鴻南中学校)	35
	23	0	1	31	
16 山本 みのり(二島中学校)	1	0	1	大谷 菜々(平川中学校)	36
	67	0	0	69	
17 池田 有咲(鴻南中学校)	0	0	0	中野 美紗音(鴻南中学校)	37
	24	0	0	32	
18 松本 葉月(大内中学校)	1	0	1	1	
	53	0	1	57	
19 原田 美香(鴻南中学校)	0	0	0	1	
	5	0	0	9	
20 山本 真紀(平川中学校)	1	1	0	0	
	25	1	1	33	
21 磯辺 美帆(久保中学校)	1	1	1	大井 柚香(宮野中学校)	39
				0	
				3	
				33	
				角戸 琴音(久保中学校)	41

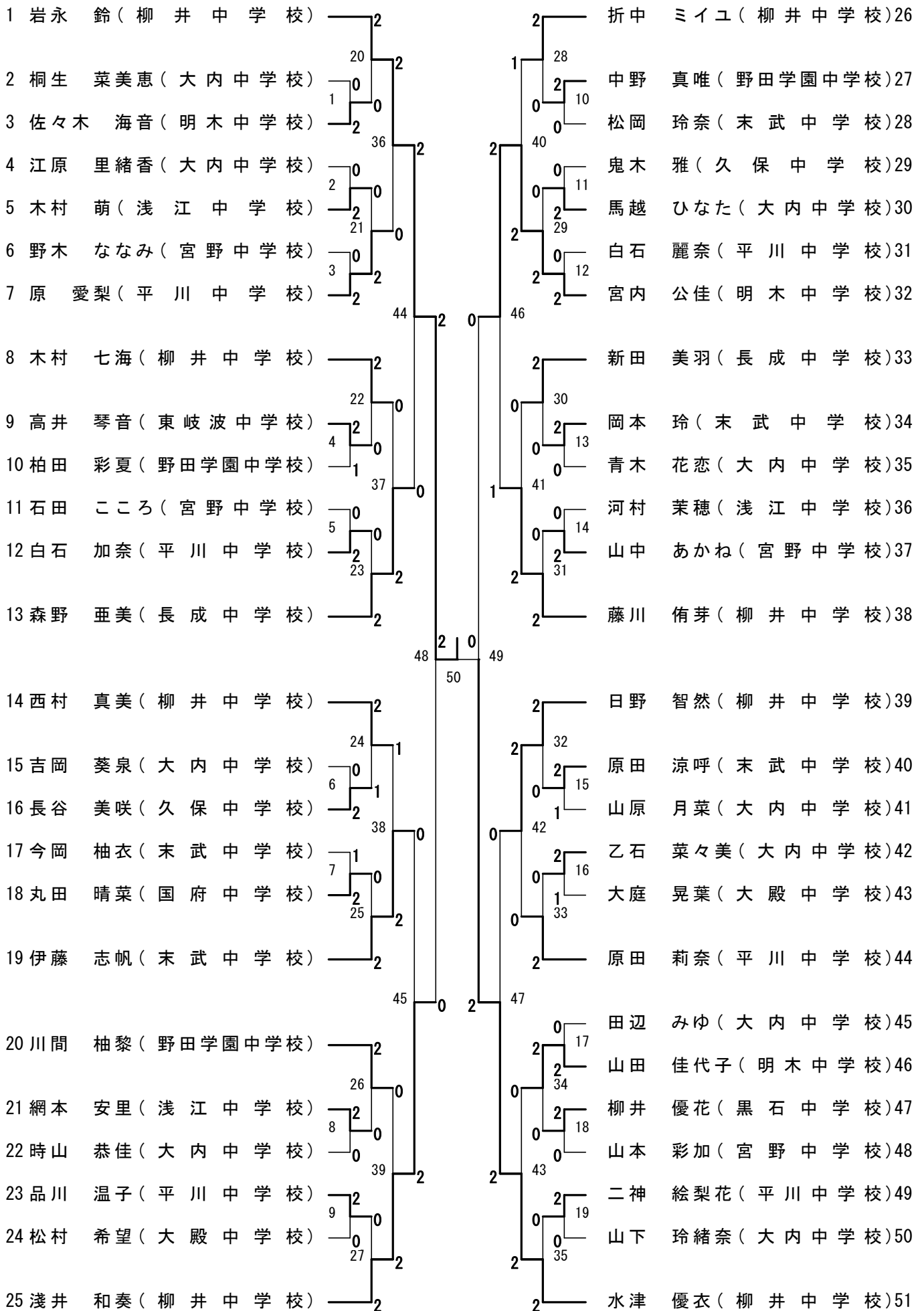
2年生女子単(2LS)・ブロック 2

42 森野 里美 (長成中学校)	1	1	谷 葉奈 (下松中学校)	62	
	34	1	1	42	
43 木原 菜摘 (久保中学校)	1	0	2	山本 沙理奈 (鴻南中学校)	63
	10	0	0	14	
44 長谷 優奈 (鴻南中学校)	0	58	1	隈元 愛寿美 (大内中学校)	64
	0	0	62		
45 西村 叶枝 (二島中学校)	1	0	0	海老谷 有紀 (久保中学校)	65
	35	0	0	43	
46 野口 恭佳 (平川中学校)	1	70	1	大久保 咲季 (鴻南中学校)	66
	0	1	0	72	
47 白澤 麗菜 (鴻南中学校)	0	0	0	金子 英未 (鴻南中学校)	67
	36	0	1	44	
48 小原 有花 (久保中学校)	1	59	0	山下 玲於菜 (浅江中学校)	68
	0	1	0	63	
49 大村 都華紗 (鴻南中学校)	0	11	0	村上 紗英 (鴻南中学校)	69
	1	0	0	15	
50 小林 万莉 (宮野中学校)	1	37	0	高田 千聡 (平川中学校)	70
	0	1	0	45	
51 瀬戸 香織 (末武中学校)	1	76	0	北野 奈々実 (鴻南中学校)	71
	0	1	77		
52 川本 香織 (大殿中学校)	0	79	1	西村 咲季 (島田中学校)	72
	38	0	1	46	
53 奈良 美波 (平川中学校)	0	12	0	向 晏花 (鴻南中学校)	73
	1	0	0	16	
54 森重 栞 (浅江中学校)	1	60	0	中村 有里 (末武中学校)	74
	0	0	0	64	
55 浦口 柚乃花 (鴻南中学校)	0	39	1	白上 ほのか (宮野中学校)	75
	0	1	0	47	
56 松原 愛実 (島田中学校)	1	71	0	小野 恭佳 (鴻南中学校)	76
	0	1	73		
57 中川 華乃 (鴻南中学校)	0	40	0	山形 実乃里 (鴻南中学校)	77
	0	0	0	48	
58 生田 芽衣子 (柳井中学校)	1	61	1	大塚 美穂 (大内中学校)	78
	0	1	1	65	
59 山本 有未 (宮野中学校)	0	13	0	山本 怜奈 (鴻南中学校)	79
	1	0	0	17	
60 梅田 奈都 (鴻南中学校)	1	41	0	原野 小春 (平川中学校)	80
	0	1	1	49	
61 磯辺 詩帆 (久保中学校)	1	1	1	岡部 紫保 (久保中学校)	81

2年生女子単(2LS)・ブロック決勝

1 古川 未希(浅江中学校)  $\frac{0}{80}$  |  $\frac{1}{}$  岡部 紫保(久保中学校) 2

3年生女子単(3LS)



1年生女子複(1LD)

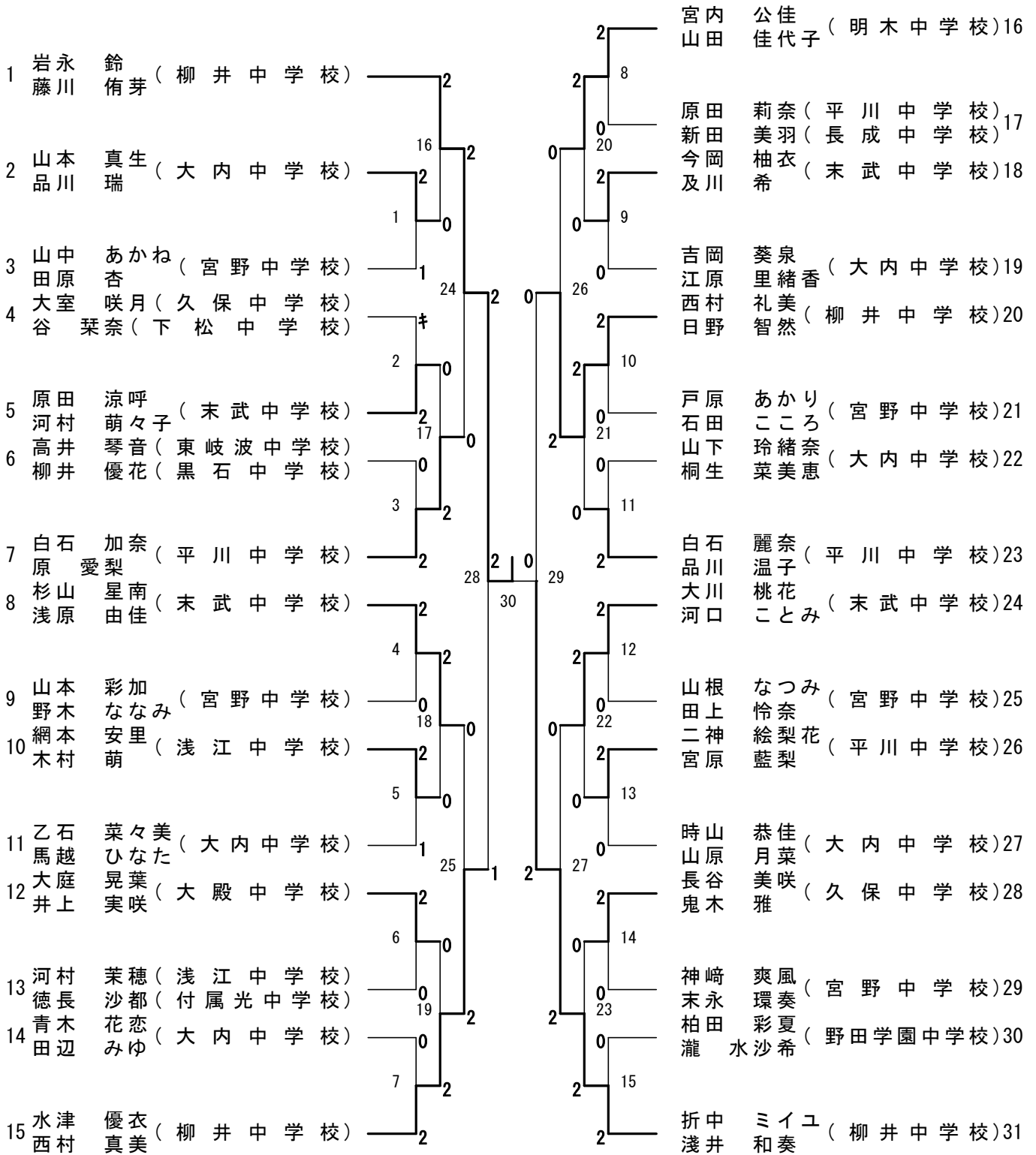
1	廣中 藤永	理彩 愛香	(鴻南中 中学校)	1	金子 柳井	美咲 華	(大内中 中学校)	22
2	小野 藤井	桃香 ひのめ	(大内中 中学校)	10 0	磯本 大谷	凜 紗	(大殿中 中学校)	23
3	森野 森野	重雅 由望	(浅江中 中学校)	1 0	大井 上下	琴葉 美紗	(野田学 園中中 学校)	24
4	井上 伊藤	彩裕 美子	(平川中 中学校)	26 1	松本 藤井	葵未 夢	(末武中 中学校)	25
5	小笠原 小行	茉美 愛	(久保中 中学校)	11 0	上村 岡崎	千尋 愛	(浅江中 中学校)	26
6	末大 庭	千紘 弥有	(大殿中 中学校)	34 0	中村 鳥居	涼音 聖華	(周陽中 中学校)	27
7	竹本 宮崎	濤奈 萌愛	(浅江中 中学校)	12 0	岩田 豊島	真実 美咲	(大内中 中学校)	28
8	伊藤 鈴木	玲音 優奈	(平川中 中学校)	2 1	村田 江藤	優菜 帆美	(鴻南中 中学校)	29
9	砂井 吉岡	聖名 和悠	(大内中 中学校)	27 0	前田 上野	美優 代	(平川中 中学校)	30
10	岩城 古賀	知理 千春	(野田学 園中中 学校)	3 0	武居 石本	千紘 萌	(久保中 中学校)	31
11	宮崎 藤井	日菜 依子	(末武中 中学校)	13 1	森野 吉村	里美 真琴	(長成中 中学校)	32
12	上田 小熊	涼華 優月	(浅江中 中学校)	38 0	野崎 内山	愛奈 典子	(久保中 中学校)	33
13	中村 藤川	愛美 奈	(大殿中 中学校)	14 0	福重 本	幸音 美吹	(浅江中 中学校)	34
14	岩岡 小倉	佑奈 真衣	(末武中 中学校)	4 0	村田 松本	凜音 萌	(大内中 中学校)	35
15	広川 中村	祐己 理咲	(黒石中 中学校)	28 1	池田 徳富	萌楓 香好	(野田学 園中中 学校)	36
16	松永 原田	茜光 夢	(大内中 中学校)	15 1	湯之 上	美月 希	(鴻南中 中学校)	37
17	森山 奥林	心優 帆乃香	(鴻南中 中学校)	35 0	堤友 清木	香晴 香	(末武中 中学校)	38
18	矢富 中田	遥花 空	(柳井中 中学校)	16 1	吉村 石山	々々 香	(大内中 中学校)	39
19	原田 戸島	莉沙 花	(大内中 中学校)	29 0	藤井 平本	萌音 鈴奈	(平川中 中学校)	40
20	小野 井川	有步 あゆ	(久保中 中学校)	5 0	生田 瀬戸	芽衣 子	(柳井中 中学校)	41
21	木下 勝田	智絵 千尋	(平川中 中学校)	17 0		香織 (末武中 中学校)		

2年生女子複(2LD)

1	角戸 琴音 (久保中学校)	1	磯辺 詩帆 (久保中学校)	23
2	大井 柚香 (宮野中学校)	13	磯辺 麗美 (久保中学校)	23
3	向村 晏花 (鴻南中学校)	1	白澤 菜奈 (鴻南中学校)	24
4	徳永 千里 (大内中学校)	0	白布野 千莉 (平川中学校)	25
5	立石 真樹 (鴻南中学校)	14	森重 菜真 (浅江中学校)	26
6	小野 恭佳 (平川中学校)	0	藤田 真奈 (浅江中学校)	26
7	原山 美香 (鴻南中学校)	15	大久保 咲季 (鴻南中学校)	27
8	海老原 菜摘 (久保中学校)	2	大池 有咲 (鴻南中学校)	27
9	藤山 智望 (大殿中学校)	30	金子 英未 (鴻南中学校)	28
10	阿武 春菜 (大殿中学校)	3	吉井 すすな (宮野中学校)	28
11	吉森 穂乃花 (鴻南中学校)	16	大村 都華 (鴻南中学校)	29
12	山下 玲於 (浅江中学校)	1	大森 ちゆ (宮野中学校)	30
13	原田 未来 (周陽中学校)	17	大廣 瀬元 (大内中学校)	31
14	松原 愉依 (宮野中学校)	4	隈岡 亜美 (大内中学校)	31
15	木村 七海 (柳井中学校)	31	長谷 優奈 (鴻南中学校)	32
16	上野 彩花 (久保中学校)	5	西村 咲季 (島田中学校)	33
17	神田 侑菜 (鴻南中学校)	18	松原 愛実 (島田中学校)	33
18	小林 万莉 (宮野中学校)	38	小松 菜々未 (川西中学校)	34
19	藤本 果穂 (島田中学校)	19	山本 みのり (二島中学校)	35
20	森戸 光月 (付属光中学校)	32	中川 華乃 (鴻南中学校)	36
21	山近 日向 (鴻南中学校)	32	山形 実乃里 (鴻南中学校)	36
22	梅田 奈都 (鴻南中学校)	6	山本 真紀 (平川中学校)	37
	長澤 梨都子 (平川中学校)	20	山本 美波 (平川中学校)	37
	原野 小春 (平川中学校)	1	奈良 中司 (鴻南中学校)	38
	川間 柚黎 (野田学園中学校)	1	中井 佳あゆみ (鴻南中学校)	38
	佐々木 海音 (野田学園中学校)	1	小原 有花 (久保中学校)	39
			小松 聖奈 (久保中学校)	39
			北野 奈々実 (鴻南中学校)	40
			山田 笑佳 (鴻南中学校)	40
			児玉 響希 (宮野中学校)	41
			白上 ほのか (宮野中学校)	41
			三山 優月 (鴻南中学校)	42
			本岡 怜奈 (鴻南中学校)	42
			吉岡 千夏 (大内中学校)	43
			松本 葉月 (大内中学校)	43
			古川 未希 (浅江中学校)	44
			森野 亜美 (長成中学校)	44



3年生女子複(3LD)



# 第30回山口県中学生バドミントン大会

日 時 平成26年8月30日(土) 9:00~  
 会 場 男子 下松市市民体育館 女子 下松スポーツ公園体育館  
 参加人員 732名

## 試 合 結 果

種目	1 位	2 位	3 位
1年生男子シングルス	岡 裕太 (柳井中学校)	吉田 空 (高千帆中学校)	徳永 陵門 (付属光中学校)
			中野 佳大 (鴻南中学校)
2年生男子シングルス	砂原 颯矢 (東岐波中学校)	刀祢 兼成 (明木中学校)	金丸 純也 (末武中学校)
			棟居 諒 (末武中学校)
3年生男子シングルス	長友 壮志 (柳井中学校)	福間 璃来 (潟上中学校)	高橋 慶多 (中須中学校)
			河村 貴士 (宮野中学校)
1年生男子ダブルス	中野 佳大 (鴻南中学校)	長谷 洋祐 (久保中学校)	尾関 叶汰 (大内中学校)
			大田 天秋 (大内中学校)
	高山 泰征 (鴻南中学校)	小林 史弥 (久保中学校)	脇田 和真 (平川中学校)
			三船 汰一 (平川中学校)
2年生男子ダブルス	金丸 純也 (末武中学校)	藤村 海都 (平川中学校)	坂村 一樹 (彦島中学校)
			砂原 颯矢 (東岐波中学校)
	棟居 諒 (末武中学校)	石津 亮太 (平川中学校)	水谷 友哉 (高千帆中学校)
			吉田 空 (高千帆中学校)
3年生男子ダブルス	辻 健太郎 (柳井中学校)	美村 翼 (明木中学校)	長友 壮志 (柳井中学校)
			福間 璃来 (潟上中学校)
	藤川 歩武 (柳井中学校)	刀祢 兼成 (明木中学校)	長村 憲志 (柳井中学校)
			沖山 侃右 (柳井中学校)
1年生女子シングルス	廣中 理彩 (鴻南中学校)	原田 未来 (周陽中学校)	山本 陽向子 (鴻南中学校)
			吉村 真琴 (内日中学校)
2年生女子シングルス	岡部 紫保 (久保中学校)	古川 未希 (浅江中学校)	瀬戸 香織 (末武中学校)
			野村 聖乃 (周陽中学校)
3年生女子シングルス	岩永 鈴 (柳井中学校)	水津 優衣 (柳井中学校)	浅井 和奏 (柳井中学校)
			宮内 公佳 (明木中学校)
1年生女子ダブルス	森野 里美 (長成中学校)	廣中 理彩 (鴻南中学校)	中村 涼音 (周陽中学校)
			鳥居 聖華 (周陽中学校)
	吉村 真琴 (内日中学校)	藤永 愛夏 (鴻南中学校)	広川 祐己 (黒石中学校)
			中村 理咲 (常盤中学校)
2年生女子ダブルス	角戸 琴音 (久保中学校)	古川 未希 (浅江中学校)	川間 柚黎 (野田学園中学校)
			佐々木 海音 (野田学園中学校)
	岡部 紫保 (久保中学校)	森野 亜美 (長成中学校)	磯辺 詩帆 (久保中学校)
			磯辺 美帆 (久保中学校)
3年生女子ダブルス	岩永 鈴 (柳井中学校)	折中 ミユ (柳井中学校)	水津 優衣 (柳井中学校)
			西村 真美 (柳井中学校)
	藤川 侑芽 (柳井中学校)	浅井 和奏 (柳井中学校)	西村 礼美 (柳井中学校)
			日野 智然 (柳井中学校)

( ) 内は所属団体