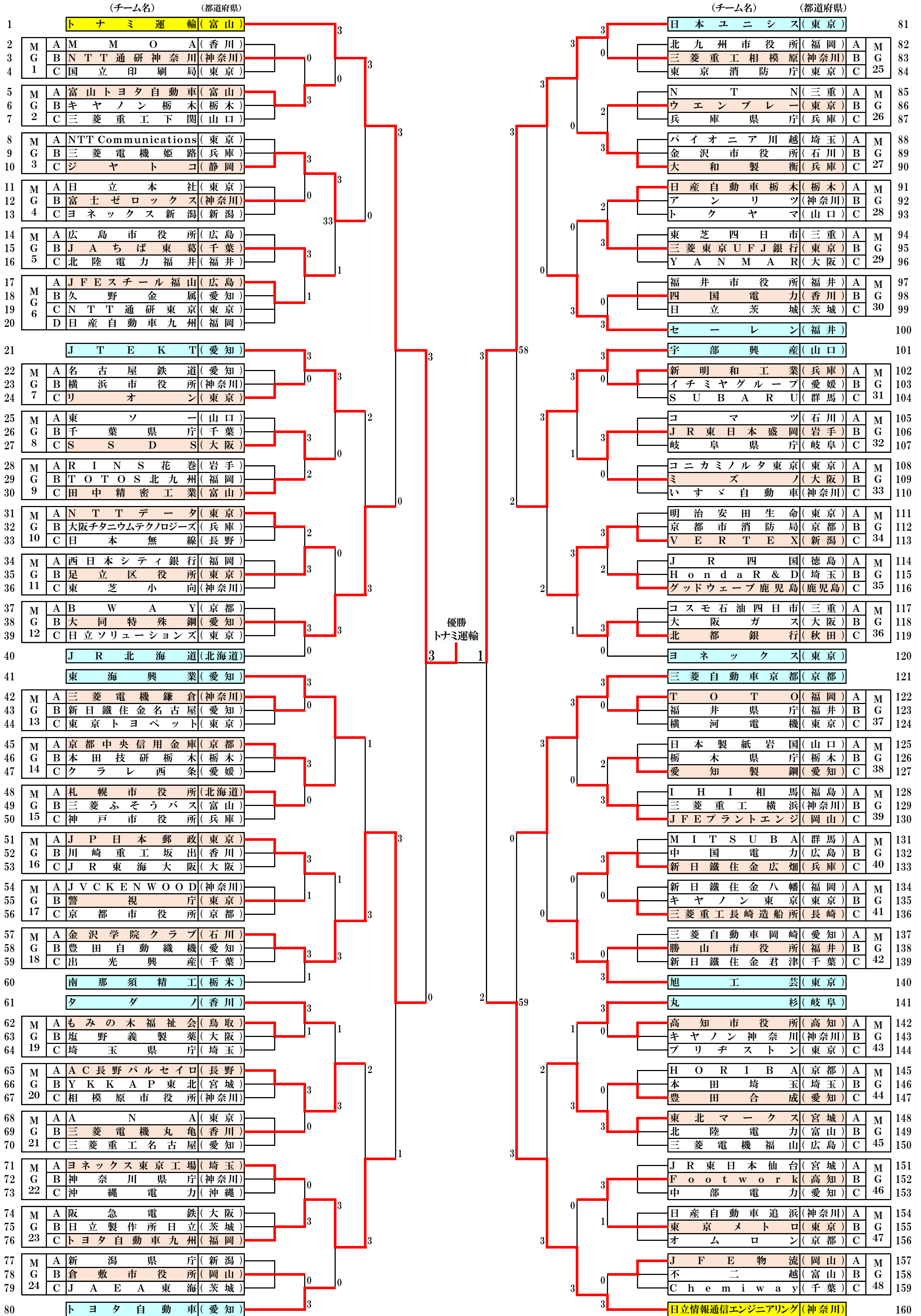
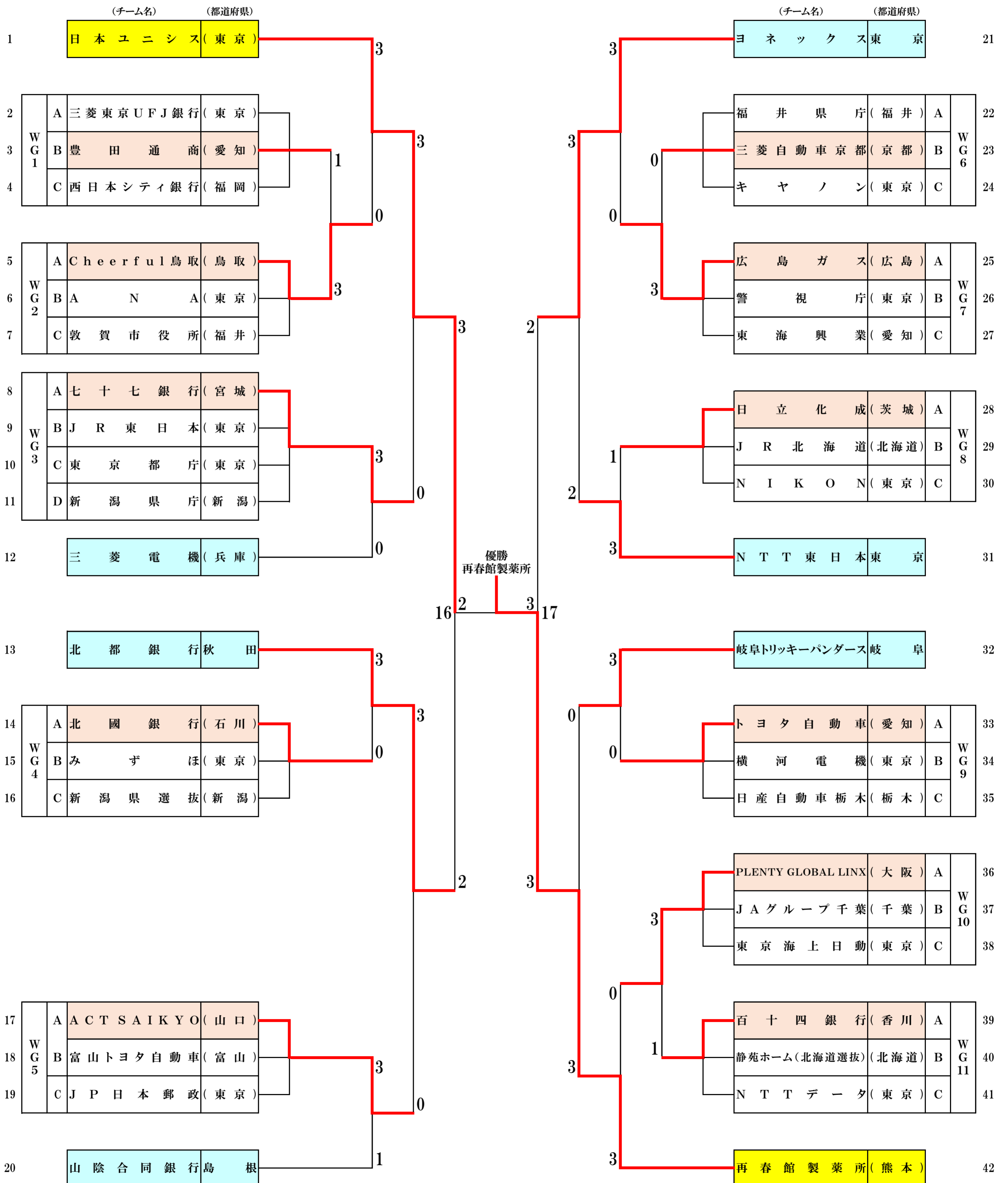


厚生労働大臣杯  
第66回全日本実業団バドミントン選手権大会  
男子団体戦 結果



厚生労働大臣杯  
第66回全日本実業団バドミントン選手権大会  
女子団体戦 結果



<p>富山県 試合番号 1 神奈川県 富士3対白鷲(富山県) 3 - 0 NTT通研神奈川(神奈川県)</p> <p>塩澤 一範 2 <math>\begin{pmatrix} 21-3 \\ 21-7 \end{pmatrix}</math> 0 永田 久寿 佐伯 優人</p> <p>水野 暁人 2 <math>\begin{pmatrix} 21-12 \\ 21-13 \end{pmatrix}</math> 0 村崎 誠 高田 真吾 宗田 明大</p> <p>高嶋 淳平 2 <math>\begin{pmatrix} 19-21 \\ 21-11 \\ 21-12 \end{pmatrix}</math> 1 森本 修介</p> <p>塩澤 一範 <math>\left( \right)</math> 永田 久寿</p> <p>佐伯 優人 <math>\left( \right)</math> 宗田 明大</p>	<p>静岡県 試合番号 2 神奈川県 ツヤトコ(静岡県) 3 - 0 富士ゼロックス(神奈川県)</p> <p>篠崎 孝浩 2 <math>\begin{pmatrix} 21-13 \\ 21-13 \end{pmatrix}</math> 0 山本 拓馬 岸野 嵩志 床波 大貴</p> <p>細田 慎二 2 <math>\begin{pmatrix} 21-13 \\ 21-15 \end{pmatrix}</math> 0 江頭 吾郎 栗 佑貴 大西 賢二</p> <p>山崎 大嗣 2 <math>\begin{pmatrix} 21-5 \\ 21-10 \end{pmatrix}</math> 0 大橋 悠二</p> <p>岸野 嵩志 <math>\left( \right)</math> 山本 拓馬</p> <p>栗 佑貴 <math>\left( \right)</math> 床波 大貴</p>	<p>千葉県 試合番号 3 広島県 JAちば菜葉(千葉県) 3 - 1 JFEスチール福山(広島県)</p> <p>及川 義明 2 <math>\begin{pmatrix} 21-15 \\ 19-21 \\ 21-14 \end{pmatrix}</math> 1 濱田 弘一 島田 寛之 津山 裕史</p> <p>古橋 俊彦 2 <math>\begin{pmatrix} 21-19 \\ 21-14 \end{pmatrix}</math> 0 和田 哲也 現王園 琢磨 河内 三千貴</p> <p>及川 義明 0 <math>\begin{pmatrix} 17-21 \\ 19-21 \end{pmatrix}</math> 2 守安 孝二</p> <p>古橋 俊彦 2 <math>\begin{pmatrix} 21-15 \\ 21-18 \end{pmatrix}</math> 0 和田 哲也</p> <p>現王園 琢磨 <math>\left( \right)</math> 河内 三千貴</p>
<p>愛知県 試合番号 4 東京都 JTEKT(愛知県) 3 - 0 リオン(東京都)</p> <p>西澤 潤 2 <math>\begin{pmatrix} 21-11 \\ 21-12 \end{pmatrix}</math> 0 市野 貴康 和田 周 富田 岳彦</p> <p>松本 岳 2 <math>\begin{pmatrix} 21-3 \\ 21-14 \end{pmatrix}</math> 0 寺西 祐介 北林 悠 佐藤 創一</p> <p>尾野 拓郎 2 <math>\begin{pmatrix} 21-7 \\ 21-10 \end{pmatrix}</math> 0 牛島 俊和</p> <p>和田 周 <math>\left( \right)</math> 市野 貴康</p> <p>松本 岳 <math>\left( \right)</math> 富田 岳彦</p>	<p>大阪府 試合番号 5 富山県 SSDS(大阪府) 3 - 2 田中精鋭工業(富山県)</p> <p>田中 大祐 0 <math>\begin{pmatrix} 16-21 \\ 8-21 \end{pmatrix}</math> 2 中井 宏亮 下山 祐宇輝 吉浦 真志</p> <p>村上 僚哉 2 <math>\begin{pmatrix} 21-13 \\ 21-11 \end{pmatrix}</math> 0 山下 茂喜 酒井 駿 中井 喬宏</p> <p>大根田 健太 0 <math>\begin{pmatrix} 17-21 \\ 14-21 \end{pmatrix}</math> 2 吉浦 真志</p> <p>酒井 駿 2 <math>\begin{pmatrix} 21-18 \\ 21-5 \end{pmatrix}</math> 0 山下 茂喜</p> <p>田中 大祐 0 <math>\begin{pmatrix} 20-18 \end{pmatrix}</math> 0 中井 宏亮 中</p>	<p>東京都 試合番号 6 東京都 足立区役所(東京都) 3 - 2 NTTイーダ(東京都)</p> <p>井上 悟志 2 <math>\begin{pmatrix} 21-12 \\ 13-21 \\ 22-20 \end{pmatrix}</math> 1 大田 頼次 井上 雅司 多田 崇史</p> <p>石原 信之 0 <math>\begin{pmatrix} 13-21 \\ 12-21 \end{pmatrix}</math> 2 糸 敬生 水野 裕介 久保 友春</p> <p>井上 悟志 2 <math>\begin{pmatrix} 21-18 \\ 21-16 \end{pmatrix}</math> 0 宮原 亮太</p> <p>井上 雅司 1 <math>\begin{pmatrix} 21-14 \\ 15-21 \\ 13-21 \end{pmatrix}</math> 2 久保 友春</p> <p>石原 信之 2 <math>\begin{pmatrix} 21-15 \\ 21-13 \end{pmatrix}</math> 0 大田 頼次</p>
<p>愛知県 試合番号 7 北海道 大同特殊鋼(愛知県) 3 - 0 JR北海道(北海道)</p> <p>北林 峻 2 <math>\begin{pmatrix} 26-24 \\ 21-17 \end{pmatrix}</math> 0 牧野 公亮 森田 努 渡部 大</p> <p>三好 耕二 2 <math>\begin{pmatrix} 14-21 \\ 21-15 \\ 21-17 \end{pmatrix}</math> 1 東野 圭悟 本田 尚人 岡村 和輝</p> <p>近藤 拓未 2 <math>\begin{pmatrix} 21-13 \\ 14-21 \\ 21-17 \end{pmatrix}</math> 1 渡邊 一磨</p> <p>山形 章悟 <math>\left( \right)</math> 塚本 光希</p> <p>長谷川 達也 <math>\left( \right)</math> 東野 圭悟</p>	<p>愛知県 試合番号 8 神奈川県 東海興業(愛知県) 3 - 0 三菱電機鎌倉(神奈川県)</p> <p>武山 修三 2 <math>\begin{pmatrix} 21-15 \\ 21-14 \end{pmatrix}</math> 0 鈴木 章義 森田 浩平 赤石 直貴</p> <p>清水 翔太 2 <math>\begin{pmatrix} 21-5 \\ 21-15 \end{pmatrix}</math> 0 坂本 博史 嘉村 昌俊 日高 凌</p> <p>北村 元人 2 <math>\begin{pmatrix} 22-20 \\ 21-13 \end{pmatrix}</math> 0 赤石 直貴</p> <p>間瀬 亮介 <math>\left( \right)</math> 鈴木 章義</p> <p>松本 アキラ <math>\left( \right)</math> 坂本 博史</p>	<p>京都府 試合番号 9 北海道 京都中央信用金庫(京都府) 3 - 0 札幌市役所(北海道)</p> <p>堀 功定 2 <math>\begin{pmatrix} 21-16 \\ 21-18 \end{pmatrix}</math> 0 川島 健一 岡村 優 宇野 裕治</p> <p>徳田 光彦 2 <math>\begin{pmatrix} 21-16 \\ 21-8 \end{pmatrix}</math> 0 田辺 道郎 大狩 拓也 坂井 岳</p> <p>岡村 優 2 <math>\begin{pmatrix} 17-21 \\ 23-21 \\ 21-7 \end{pmatrix}</math> 1 川島 健一</p> <p>堀 功定 <math>\left( \right)</math> 坂井 岳</p> <p>大狩 拓也 <math>\left( \right)</math> 宇野 裕治</p>
<p>東京都 試合番号 10 東京都 JP日本郵政(東京都) 3 - 1 警視庁(東京都)</p> <p>小池 直樹 2 <math>\begin{pmatrix} 21-8 \\ 21-6 \end{pmatrix}</math> 0 山崎 高広 中木 広大 秋澤 祐太</p> <p>島田 明 1 <math>\begin{pmatrix} 21-15 \\ 15-21 \\ 18-21 \end{pmatrix}</math> 2 堤 敦史 名田 康平 松崎 清正</p> <p>中山 祐希 2 <math>\begin{pmatrix} 21-18 \\ 21-12 \end{pmatrix}</math> 0 倉田 知展</p> <p>三國屋 太一 2 <math>\begin{pmatrix} 21-12 \\ 21-17 \end{pmatrix}</math> 0 山崎 高広</p> <p>名田 康平 <math>\left( \right)</math> 秋澤 祐太</p>	<p>石川県 試合番号 11 栃木県 金沢学院クラブ(石川県) 3 - 1 南那須精工(栃木県)</p> <p>伊東 克範 2 <math>\begin{pmatrix} 21-9 \\ 21-13 \end{pmatrix}</math> 0 染木 俊寛 小林 晃 亀掛川 洵</p> <p>樋渡 元志 0 <math>\begin{pmatrix} 16-21 \\ 18-21 \end{pmatrix}</math> 2 松田 彬 吉森 司 平津 佳幸</p> <p>星野 健太郎 2 <math>\begin{pmatrix} 21-11 \\ 21-19 \end{pmatrix}</math> 0 逢澤 宏亮</p> <p>藤田 遼 2 <math>\begin{pmatrix} 21-14 \\ 19-21 \\ 21-9 \end{pmatrix}</math> 1 平津 佳幸</p> <p>宮本 樹希 <math>\left( \right)</math> 染木 俊寛</p>	<p>香川県 試合番号 12 鳥取県 タダノ(香川県) 3 - 1 もみの木福祉会(鳥取県)</p> <p>木場 勇介 1 <math>\begin{pmatrix} 21-14 \\ 16-21 \\ 15-21 \end{pmatrix}</math> 2 林谷 悠貴 鎌野 祥空 田中 良亮</p> <p>池内 浩太郎 2 <math>\begin{pmatrix} 21-8 \\ 21-5 \end{pmatrix}</math> 0 清水 優貴 伊澤 雄貴 安達 紀洋</p> <p>木場 勇介 2 <math>\begin{pmatrix} 21-15 \\ 21-14 \end{pmatrix}</math> 0 林谷 悠貴</p> <p>松本 誠司 2 <math>\begin{pmatrix} 19-21 \\ 22-20 \\ 21-12 \end{pmatrix}</math> 1 田中 良亮</p> <p>伊澤 雄貴 <math>\left( \right)</math> 清水 優貴</p>

<p>長野県 試合番号 13 香川県 AOC長野心七(長野県) 3 - 0 三菱電機丸龜(香川県)</p> <p>小町谷 輝 2 <math>\begin{pmatrix} 21-5 \\ 21-13 \end{pmatrix}</math> 0 川染 賢司 藤巻 嵩寛 2 <math>\begin{pmatrix} 21-5 \\ 21-13 \end{pmatrix}</math> 0 好井 友樹</p> <p>植田 将成 2 <math>\begin{pmatrix} 21-18 \\ 21-19 \end{pmatrix}</math> 0 宮武 明宏 吉原 康司 2 <math>\begin{pmatrix} 21-18 \\ 21-19 \end{pmatrix}</math> 0 宮武 佑輔</p> <p>田口 和樹 2 <math>\begin{pmatrix} 21-15 \\ 21-18 \end{pmatrix}</math> 0 宮武 佑輔</p> <p>河野 大地 <math>\left( \right)</math> 宮武 明宏</p> <p>藤巻 嵩寛 <math>\left( \right)</math> 好井 友樹</p>	<p>福岡県 試合番号 14 埼玉県 トヨタ自動車九州(福岡県) 3 - 0 ヨネックス東証工場(埼玉県)</p> <p>原田 和憲 2 <math>\begin{pmatrix} 21-13 \\ 21-17 \end{pmatrix}</math> 0 須賀 晴久 坂中 賢太 2 <math>\begin{pmatrix} 21-13 \\ 21-17 \end{pmatrix}</math> 0 阪口 巧</p> <p>新宅 地塩 2 <math>\begin{pmatrix} 21-13 \\ 21-13 \end{pmatrix}</math> 0 清川 良幸 妹尾 雄介 2 <math>\begin{pmatrix} 21-13 \\ 21-13 \end{pmatrix}</math> 0 金ヶ崎 雄太</p> <p>具志堅 興平 2 <math>\begin{pmatrix} 21-17 \\ 21-13 \end{pmatrix}</math> 0 須賀 晴久</p> <p>小森 洋佑 <math>\left( \right)</math> 清川 良幸</p> <p>原田 和憲 <math>\left( \right)</math> 金ヶ崎 雄太</p>	<p>愛知県 試合番号 15 岡山県 トヨタ自動車(愛知県) 3 - 0 倉敷市役所(岡山県)</p> <p>齋藤 裕進 2 <math>\begin{pmatrix} 21-10 \\ 21-8 \end{pmatrix}</math> 0 小川 芳弘 石塚 凌大 2 <math>\begin{pmatrix} 21-10 \\ 21-8 \end{pmatrix}</math> 0 服部 達也</p> <p>谷村 高宏 2 <math>\begin{pmatrix} 21-12 \\ 21-18 \end{pmatrix}</math> 0 坂本 昌彦 可児 駿弥 2 <math>\begin{pmatrix} 21-12 \\ 21-18 \end{pmatrix}</math> 0 石井 裕隆</p> <p>広瀬 有規 2 <math>\begin{pmatrix} 21-9 \\ 21-9 \end{pmatrix}</math> 0 小西 竜太</p> <p>服部 秀治 <math>\left( \right)</math> 小川 芳弘</p> <p>齋藤 裕進 <math>\left( \right)</math> 服部 達也</p>
<p>東京都 試合番号 16 神奈川県 日本ユニシス(東京都) 3 - 0 三菱重工横浜(神奈川県)</p> <p>遠藤 大由 2 <math>\begin{pmatrix} 21-8 \\ 21-8 \end{pmatrix}</math> 0 鈴木 勝博 渡辺 勇大 2 <math>\begin{pmatrix} 21-8 \\ 21-8 \end{pmatrix}</math> 0 加藤 文教</p> <p>数野 健太 2 <math>\begin{pmatrix} 21-8 \\ 21-7 \end{pmatrix}</math> 0 齊藤 翔太 山田 和司 2 <math>\begin{pmatrix} 21-8 \\ 21-7 \end{pmatrix}</math> 0 阿部 健一</p> <p>井上 拓斗 2 <math>\begin{pmatrix} 21-7 \\ 21-5 \end{pmatrix}</math> 0 加藤 文教</p> <p>坂井 一将 <math>\left( \right)</math> 船川 勇志</p> <p>小野寺 裕介 <math>\left( \right)</math> 鈴木 勝博</p>	<p>兵庫県 試合番号 17 東京都 大和製糖(兵庫県) 3 - 2 ウェンブー(東京都)</p> <p>庄 旭 明 2 <math>\begin{pmatrix} 14-21 \\ 21-18 \\ 22-20 \end{pmatrix}</math> 1 平川 大貴 鈴木 雄一朗 2 <math>\begin{pmatrix} 14-21 \\ 21-18 \\ 22-20 \end{pmatrix}</math> 1 上原 幸也</p> <p>松浦 晋太郎 0 <math>\begin{pmatrix} 11-21 \\ 17-21 \end{pmatrix}</math> 2 寺西 頼太 黄 ? ? 0 <math>\begin{pmatrix} 11-21 \\ 17-21 \end{pmatrix}</math> 2 國分 祥太</p> <p>竹下 慧 0 <math>\begin{pmatrix} 15-21 \\ 19-21 \end{pmatrix}</math> 2 常田 周吾</p> <p>黄 ? ? 2 <math>\begin{pmatrix} 15-21 \\ 21-11 \\ 21-14 \end{pmatrix}</math> 1 二ノ宮 康介</p> <p>松浦 晋太郎 2 <math>\begin{pmatrix} 21-15 \\ 26-24 \end{pmatrix}</math> 0 平川 大貴</p>	<p>東京都 試合番号 18 栃木県 三菱UFJ銀行(東京都) 3 - 2 日産自動車栃木(栃木県)</p> <p>川口 翔 2 <math>\begin{pmatrix} 21-11 \\ 18-21 \\ 21-11 \end{pmatrix}</math> 1 山田 宗敬 溝内 達也 2 <math>\begin{pmatrix} 21-11 \\ 18-21 \\ 21-11 \end{pmatrix}</math> 1 堀江 康一郎</p> <p>森園 理広 0 <math>\begin{pmatrix} 18-21 \\ 19-21 \end{pmatrix}</math> 2 阿部 真樹 深水 宗太 0 <math>\begin{pmatrix} 18-21 \\ 19-21 \end{pmatrix}</math> 2 藤田 慎也</p> <p>壺井 保彦 2 <math>\begin{pmatrix} 21-12 \\ 21-14 \end{pmatrix}</math> 0 奥田 剛史</p> <p>川口 翔 1 <math>\begin{pmatrix} 21-17 \\ 19-21 \\ 18-21 \end{pmatrix}</math> 2 藤田 慎也</p> <p>溝内 達也 2 <math>\begin{pmatrix} 22-20 \\ 18-21 \\ 22-20 \end{pmatrix}</math> 1 阿部 真樹</p>
<p>福井県 試合番号 19 香川県 セーレン(福井県) 3 - 0 四国電力(香川県)</p> <p>土居 寛人 2 <math>\begin{pmatrix} 21-17 \\ 21-16 \end{pmatrix}</math> 0 塩田 哲生 鈴木 大貴 2 <math>\begin{pmatrix} 21-17 \\ 21-16 \end{pmatrix}</math> 0 船越 翔太</p> <p>関口 直拳 2 <math>\begin{pmatrix} 21-13 \\ 21-13 \end{pmatrix}</math> 0 中村 公人 谷口 雄祐 2 <math>\begin{pmatrix} 21-13 \\ 21-13 \end{pmatrix}</math> 0 高須賀 大輔</p> <p>松原 司 2 <math>\begin{pmatrix} 21-7 \\ 21-10 \end{pmatrix}</math> 0 大川 修平</p> <p>谷口 雄祐 <math>\left( \right)</math> 高須賀 大輔</p> <p>大岡 昇平 <math>\left( \right)</math> 船越 翔太</p>	<p>山口県 試合番号 20 兵庫県 宇都興産(山口県) 3 - 0 新明和工業(兵庫県)</p> <p>米元 優樹 2 <math>\begin{pmatrix} 21-11 \\ 21-16 \end{pmatrix}</math> 0 辻 和 浩 青見 領 2 <math>\begin{pmatrix} 21-11 \\ 21-16 \end{pmatrix}</math> 0 三島 優</p> <p>松尾 光平 2 <math>\begin{pmatrix} 21-11 \\ 21-19 \end{pmatrix}</math> 0 植田 敏考 古川 優太 2 <math>\begin{pmatrix} 21-11 \\ 21-19 \end{pmatrix}</math> 0 片平 雄理</p> <p>佐野 拓磨 2 <math>\begin{pmatrix} 21-11 \\ 13-21 \\ 21-16 \end{pmatrix}</math> 1 三島 優</p> <p>古城 晃 <math>\left( \right)</math> 片平 雄理</p> <p>松尾 光平 <math>\left( \right)</math> 辻 和 浩</p>	<p>岩手県 試合番号 21 大阪府 JR東日本盛岡(岩手県) 3 - 0 ミズノ(大阪府)</p> <p>石川 貴寛 2 <math>\begin{pmatrix} 21-17 \\ 21-16 \end{pmatrix}</math> 0 日下 直人 外川 真樹 2 <math>\begin{pmatrix} 21-17 \\ 21-16 \end{pmatrix}</math> 0 三宅 達也</p> <p>伊藤 俊幸 2 <math>\begin{pmatrix} 11-21 \\ 22-20 \\ 21-13 \end{pmatrix}</math> 1 阿久津 博将 尾形 工 2 <math>\begin{pmatrix} 11-21 \\ 22-20 \\ 21-13 \end{pmatrix}</math> 1 堀田 又治</p> <p>外川 真樹 2 <math>\begin{pmatrix} 21-15 \\ 22-20 \end{pmatrix}</math> 0 三宅 達也</p> <p>尾形 工 <math>\left( \right)</math> 日下 直人</p> <p>石川 貴寛 <math>\left( \right)</math> 阿久津 博将</p>
<p>新潟県 試合番号 22 鹿児島県 VERTEX(新潟県) 3 - 2 グッドケーブ鹿児島(鹿児島県)</p> <p>亀ヶ森 有 0 <math>\begin{pmatrix} 18-21 \\ 16-21 \end{pmatrix}</math> 2 フェルナンドカニエアソ 木村 光尊 0 <math>\begin{pmatrix} 18-21 \\ 16-21 \end{pmatrix}</math> 2 山本 翔太</p> <p>本間 裕樹 2 <math>\begin{pmatrix} 21-12 \\ 21-13 \end{pmatrix}</math> 0 末永 隆丸 毛利 正和 2 <math>\begin{pmatrix} 21-12 \\ 21-13 \end{pmatrix}</math> 0 満園 雄摩</p> <p>立川 純平 1 <math>\begin{pmatrix} 21-17 \\ 19-21 \\ 16-21 \end{pmatrix}</math> 2 山本 翔太</p> <p>木村 光尊 2 <math>\begin{pmatrix} 21-11 \\ 21-12 \end{pmatrix}</math> 0 川野 光志</p> <p>毛利 正和 2 <math>\begin{pmatrix} 21-16 \\ 21-13 \end{pmatrix}</math> 0 満園 雄摩</p>	<p>秋田県 試合番号 23 東京都 北都銀行(秋田県) 3 - 0 ヨネックス(東京都)</p> <p>伊藤 広太 2 <math>\begin{pmatrix} 18-21 \\ 21-16 \\ 21-17 \end{pmatrix}</math> 1 橋村 竜彦 甲谷 望 2 <math>\begin{pmatrix} 18-21 \\ 21-16 \\ 21-17 \end{pmatrix}</math> 1 権藤 太平</p> <p>ヌヌスバンドロ 2 <math>\begin{pmatrix} 15-21 \\ 22-20 \\ 21-9 \end{pmatrix}</math> 1 藤巻 光善 平山 政史 2 <math>\begin{pmatrix} 15-21 \\ 22-20 \\ 21-9 \end{pmatrix}</math> 1 和田 治久</p> <p>甲谷 望 2 <math>\begin{pmatrix} 21-9 \\ 21-11 \end{pmatrix}</math> 0 瀧澤 忍</p> <p>伊藤 広太 <math>\left( \right)</math> 和田 治久</p> <p>平山 政史 <math>\left( \right)</math> 藤巻 光善</p>	<p>京都府 試合番号 24 福岡県 三菱自動車京都(京都府) 3 - 0 TOTO(福岡県)</p> <p>喜多 勝人 2 <math>\begin{pmatrix} 21-10 \\ 21-17 \end{pmatrix}</math> 0 中西 健斗 犬山 陽介 2 <math>\begin{pmatrix} 21-10 \\ 21-17 \end{pmatrix}</math> 0 小川 直人</p> <p>大狩 光貴 2 <math>\begin{pmatrix} 21-11 \\ 21-14 \end{pmatrix}</math> 0 藤永 和宏 相馬 匠 2 <math>\begin{pmatrix} 21-11 \\ 21-14 \end{pmatrix}</math> 0 神 裕紀</p> <p>稲盛 晃平 2 <math>\begin{pmatrix} 21-19 \\ 21-5 \end{pmatrix}</math> 0 中西 健斗</p> <p>常塚 光 <math>\left( \right)</math> 小川 直人</p> <p>常山 明良 <math>\left( \right)</math> 神 裕紀</p>

<p>岡山県 試合番号 25 愛知県 JFEフロンティア(岡山県) 3 - 2 愛知製鋼(愛知県)</p> <p>小野 惇弘 2 <math>\begin{pmatrix} 25-23 \\ 21-19 \end{pmatrix}</math> 藤田 衛 小松 亮平 0 前田 航輝</p> <p>中尾 修平 1 <math>\begin{pmatrix} 21-19 \\ 18-21 \\ 19-21 \end{pmatrix}</math> 2 西村 昌志 田島 拳 2 田中 俊侍</p> <p>田中 敬 1 <math>\begin{pmatrix} 15-21 \\ 25-23 \\ 12-21 \end{pmatrix}</math> 2 藤田 衛</p> <p>田島 拳 2 <math>\begin{pmatrix} 26-24 \\ 21-8 \end{pmatrix}</math> 0 前田 航輝</p> <p>小野 惇弘 2 <math>\begin{pmatrix} 21-18 \\ 21-16 \end{pmatrix}</math> 0 西村 昌志</p>	<p>兵庫県 試合番号 26 長崎県 新日鐵住金位研(兵庫県) 3 - 0 三菱重工長崎(長崎県)</p> <p>大石 斉 2 <math>\begin{pmatrix} 28-26 \\ 15-21 \\ 21-19 \end{pmatrix}</math> 1 吉岡 健二 明地 達也 2 中村 満雄</p> <p>堤 圭吾 2 <math>\begin{pmatrix} 21-15 \\ 21-14 \end{pmatrix}</math> 0 内田 航平 笹川 大志 0 山口 龍祐</p> <p>大石 斉 2 <math>\begin{pmatrix} 21-14 \\ 21-7 \end{pmatrix}</math> 0 谷川 慶丞</p> <p>堤 圭吾 ( ) 櫻木 健太郎</p> <p>明地 達也 ( ) 中村 満雄</p>	<p>東京都 試合番号 27 福井県 旭芸芸(東京都) 3 - 0 勝山市役所(福井県)</p> <p>下川 裕一 2 <math>\begin{pmatrix} 21-10 \\ 21-15 \end{pmatrix}</math> 0 笹木 里司 石川 佳樹 2 田中 紘一</p> <p>福嶋 友朗 2 <math>\begin{pmatrix} 21-12 \\ 21-10 \end{pmatrix}</math> 0 上田 健吾 宗形 俊克 2 坂 桂美彦</p> <p>井上 知也 2 <math>\begin{pmatrix} 21-13 \\ 21-17 \end{pmatrix}</math> 0 笹木 里司</p> <p>石川 佳樹 ( ) 田中 紘一</p> <p>福嶋 友朗 ( ) 上田 健吾</p>
<p>岐阜県 試合番号 28 高知県 丸杉(岐阜県) 3 - 0 高知市役所(高知県)</p> <p>浦井 唯行 2 <math>\begin{pmatrix} 21-3 \\ 21-5 \end{pmatrix}</math> 0 島田 博 三浦 昂 2 石川 直也</p> <p>石川 直樹 2 <math>\begin{pmatrix} 21-3 \\ 21-8 \end{pmatrix}</math> 0 秋山 真之 大森 康平 2 廣瀬 匠</p> <p>小高 拓也 2 <math>\begin{pmatrix} 21-9 \\ 21-8 \end{pmatrix}</math> 0 石川 直也</p> <p>栗俣 知弥 ( ) 島田 博</p> <p>間瀬 俊介 ( ) 秋山 真之</p>	<p>宮城県 試合番号 29 愛知県 東北マークス(宮城県) 3 - 0 豊田合成(愛知県)</p> <p>堀川 善生 2 <math>\begin{pmatrix} 21-7 \\ 21-13 \end{pmatrix}</math> 0 戸崎 徹 鈴木 大裕 2 堀田 周吾</p> <p>岡本 拓磨 2 <math>\begin{pmatrix} 21-10 \\ 21-8 \end{pmatrix}</math> 0 柳瀬 敦也 伊佐 勇希 2 高田 真吾</p> <p>佐伯 健人 2 <math>\begin{pmatrix} 21-10 \\ 21-6 \end{pmatrix}</math> 0 戸崎 徹</p> <p>堀川 善生 ( ) 堀田 周吾</p> <p>大田 圭祐 ( ) 柳瀬 敦也</p>	<p>高知県 試合番号 30 東京都 Footwork(高知県) 3 - 1 東京メトロ(東京都)</p> <p>濱渦 史成 2 <math>\begin{pmatrix} 21-13 \\ 21-14 \end{pmatrix}</math> 0 野辺 将司 岡上 貴之 2 樋口 優人</p> <p>岡田 朋己 2 <math>\begin{pmatrix} 21-13 \\ 21-15 \end{pmatrix}</math> 0 磯 恭士 松田 壮平 2 田中 航平</p> <p>岡上 貴之 0 <math>\begin{pmatrix} 17-21 \\ 8-21 \end{pmatrix}</math> 2 野辺 将司</p> <p>松田 壮平 2 <math>\begin{pmatrix} 21-14 \\ 21-8 \end{pmatrix}</math> 0 田中 航平</p> <p>岡田 朋己 ( ) 磯 恭士</p>
<p>神奈川県 試合番号 31 岡山県 三菱重工横浜(神奈川県) 3 - 0 JFE物流(岡山県)</p> <p>大嶋 一彰 2 <math>\begin{pmatrix} 21-15 \\ 21-14 \end{pmatrix}</math> 0 藤原 秀一 山崎 裕太 2 奥山 晃輔</p> <p>甲谷 光 2 <math>\begin{pmatrix} 21-13 \\ 21-16 \end{pmatrix}</math> 0 實金 三暢 塚本 好喜 2 千田 哲也</p> <p>内藤 浩司 2 <math>\begin{pmatrix} 21-18 \\ 21-11 \end{pmatrix}</math> 0 松岡 航平</p> <p>丸尾 亮太郎 ( ) 實金 三暢</p> <p>松川 直弘 ( ) 奥山 晃輔</p>	<p>富山県 試合番号 32 富山県 トナリ運輸(富山県) 3 - 0 誠心自動車(富山県)</p> <p>園田 啓悟 2 <math>\begin{pmatrix} 21-16 \\ 21-12 \end{pmatrix}</math> 0 塩澤 一範 佐々木 翔 2 佐伯 優人</p> <p>保木 卓朗 2 <math>\begin{pmatrix} 21-7 \\ 21-14 \end{pmatrix}</math> 0 水野 暁人 渡邊 達哉 2 高田 真吾</p> <p>常山 幹太 2 <math>\begin{pmatrix} 21-6 \\ 21-15 \end{pmatrix}</math> 0 佐伯 優人</p> <p>山口 容正 ( ) 塩澤 一範</p> <p>下農 走 ( ) 高嶋 淳平</p>	<p>静岡県 試合番号 33 千葉県 ソヤトコ(静岡県) 3 - 1 JAちば菜園(千葉県)</p> <p>篠崎 孝浩 1 <math>\begin{pmatrix} 19-21 \\ 21-15 \\ 13-21 \end{pmatrix}</math> 2 古橋 俊彦 岸野 嵩志 2 現王園 琢磨</p> <p>細田 慎二 2 <math>\begin{pmatrix} 22-20 \\ 21-16 \end{pmatrix}</math> 0 及川 義明 栗 佑貴 2 島田 寛之</p> <p>山崎 大嗣 2 <math>\begin{pmatrix} 21-8 \\ 21-6 \end{pmatrix}</math> 0 鈴木 政光</p> <p>岸野 嵩志 2 <math>\begin{pmatrix} 21-14 \\ 21-11 \end{pmatrix}</math> 0 現王園 琢磨</p> <p>栗 佑貴 ( ) 古橋 俊彦</p>
<p>愛知県 試合番号 34 大阪府 JTEKT(愛知県) 3 - 0 SSDS(大阪府)</p> <p>西澤 潤 2 <math>\begin{pmatrix} 21-6 \\ 21-10 \end{pmatrix}</math> 0 村上 僚哉 和田 周 2 酒井 駿</p> <p>木村 雄一朗 2 <math>\begin{pmatrix} 21-9 \\ 21-11 \end{pmatrix}</math> 0 田中 大祐 尾野 拓郎 2 下山 祐宇輝</p> <p>松本 岳 2 <math>\begin{pmatrix} 21-10 \\ 21-12 \end{pmatrix}</math> 0 大根田 健太</p> <p>和田 周 ( ) 酒井 駿</p> <p>尾野 拓郎 ( ) 田中 大祐</p>	<p>愛知県 試合番号 35 東京都 大同特殊鋼(愛知県) 3 - 0 足立区役所(東京都)</p> <p>松丸 大輝 2 <math>\begin{pmatrix} 21-10 \\ 21-8 \end{pmatrix}</math> 0 井上 悟志 長谷川 達也 2 井上 雅司</p> <p>北林 峻 2 <math>\begin{pmatrix} 21-8 \\ 21-10 \end{pmatrix}</math> 0 石原 信之 森田 努 2 水野 裕介</p> <p>山形 章悟 2 <math>\begin{pmatrix} 21-4 \\ 21-9 \end{pmatrix}</math> 0 井上 悟志</p> <p>長谷川 達也 ( ) 井上 雅司</p> <p>近藤 拓未 ( ) 石原 信之</p>	<p>愛知県 試合番号 36 京都府 東海興業(愛知県) 3 - 1 京都中央信用金庫(京都府)</p> <p>武山 修三 2 <math>\begin{pmatrix} 21-13 \\ 21-7 \end{pmatrix}</math> 0 堀 功定 森田 浩平 2 岡村 優</p> <p>清水 翔太 2 <math>\begin{pmatrix} 21-16 \\ 21-11 \end{pmatrix}</math> 0 徳田 光彦 嘉村 昌俊 2 大狩 拓也</p> <p>松本 アキラ 0 <math>\begin{pmatrix} 17-21 \\ - \end{pmatrix}</math> 1 堀 功定 抄入</p> <p>間瀬 亮介 2 <math>\begin{pmatrix} 21-14 \\ 21-16 \end{pmatrix}</math> 0 岡村 優</p> <p>森田 浩平 ( ) 大狩 拓也</p>

<p>石川県 試合番号 37 東京都 金沢学院クラブ(石川県) 3-1 JPN日本郵政(東京都)</p> <p>伊東 克範 2 <math>\left( \begin{smallmatrix} 21-16 \\ 21-14 \end{smallmatrix} \right)</math> 0 名田 康平 吉 森 司 2 <math>\left( \begin{smallmatrix} 21-16 \\ 21-14 \end{smallmatrix} \right)</math> 0 藤谷 誠仁</p> <p>小林 晃 1 <math>\left( \begin{smallmatrix} 21-16 \\ 20-22 \\ 14-21 \end{smallmatrix} \right)</math> 2 小池 直樹 樋渡 元志 2 <math>\left( \begin{smallmatrix} 21-16 \\ 20-22 \\ 14-21 \end{smallmatrix} \right)</math> 2 中木 広大</p> <p>宮本 樹希 2 <math>\left( \begin{smallmatrix} 21-14 \\ 21-14 \end{smallmatrix} \right)</math> 0 名田 康平</p> <p>星野 健太郎 2 <math>\left( \begin{smallmatrix} 21-18 \\ 17-21 \\ 21-14 \end{smallmatrix} \right)</math> 1 三國屋 太一</p> <p>藤田 遼 <math>\left( \begin{smallmatrix} 8-4 \end{smallmatrix} \right)</math> 中木 広大</p>	<p>長野県 試合番号 38 香川県 AC長野パルセイロ(長野県) 3-1 タダノ(香川県)</p> <p>小町谷 輝 2 <math>\left( \begin{smallmatrix} 21-14 \\ 21-19 \end{smallmatrix} \right)</math> 0 松本 誠司 藤巻 嵩寛 2 <math>\left( \begin{smallmatrix} 21-14 \\ 21-19 \end{smallmatrix} \right)</math> 0 那須 雄一朗</p> <p>植田 将成 2 <math>\left( \begin{smallmatrix} 21-12 \\ 14-21 \\ 21-16 \end{smallmatrix} \right)</math> 1 池内 浩太郎 河野 大地 2 <math>\left( \begin{smallmatrix} 21-12 \\ 14-21 \\ 21-16 \end{smallmatrix} \right)</math> 1 伊澤 雄貴</p> <p>田口 和樹 0 <math>\left( \begin{smallmatrix} 15-21 \\ 12-21 \end{smallmatrix} \right)</math> 2 木場 勇介</p> <p>藤巻 嵩寛 2 <math>\left( \begin{smallmatrix} 21-11 \\ 21-13 \end{smallmatrix} \right)</math> 0 鎌野 祥空</p> <p>植田 将成 <math>\left( \begin{smallmatrix} \end{smallmatrix} \right)</math> 伊澤 雄貴</p>	<p>福岡県 試合番号 39 愛知県 トヨタ自動車九州(福岡県) 3-0 トヨタ自動車(愛知県)</p> <p>原田 和憲 2 <math>\left( \begin{smallmatrix} 21-17 \\ 21-8 \end{smallmatrix} \right)</math> 0 谷村 高宏 坂中 賢太 2 <math>\left( \begin{smallmatrix} 21-17 \\ 21-8 \end{smallmatrix} \right)</math> 0 可児 駿弥</p> <p>新宅 地塩 2 <math>\left( \begin{smallmatrix} 19-21 \\ 22-20 \\ 21-19 \end{smallmatrix} \right)</math> 1 齋藤 裕進 具志堅 興平 2 <math>\left( \begin{smallmatrix} 19-21 \\ 22-20 \\ 21-19 \end{smallmatrix} \right)</math> 1 石塚 凌大</p> <p>小森 洋佑 2 <math>\left( \begin{smallmatrix} 21-17 \\ 21-10 \end{smallmatrix} \right)</math> 0 服部 秀治</p> <p>原田 和憲 <math>\left( \begin{smallmatrix} \end{smallmatrix} \right)</math> 齋藤 裕進</p> <p>具志堅 興平 <math>\left( \begin{smallmatrix} \end{smallmatrix} \right)</math> 広瀬 有規</p>
<p>東京都 試合番号 40 兵庫県 日本エニシ(東京都) 3-0 大和製衛(兵庫県)</p> <p>佐伯 祐行 2 <math>\left( \begin{smallmatrix} 21-15 \\ 21-17 \end{smallmatrix} \right)</math> 0 庄 旭 明 埜畑 亮太 2 <math>\left( \begin{smallmatrix} 21-15 \\ 21-17 \end{smallmatrix} \right)</math> 0 鈴木 雄一朗</p> <p>早川 賢一 2 <math>\left( \begin{smallmatrix} 21-12 \\ 21-13 \end{smallmatrix} \right)</math> 0 松浦 晋太郎 遠藤 大由 2 <math>\left( \begin{smallmatrix} 21-12 \\ 21-13 \end{smallmatrix} \right)</math> 0 竹下 慧</p> <p>上田 拓馬 2 <math>\left( \begin{smallmatrix} 21-10 \\ 21-12 \end{smallmatrix} \right)</math> 0 黄 ??</p> <p>小野寺 裕介 <math>\left( \begin{smallmatrix} \end{smallmatrix} \right)</math> 鈴木 雄一朗</p> <p>井上 拓斗 <math>\left( \begin{smallmatrix} \end{smallmatrix} \right)</math> 竹下 慧</p>	<p>福井県 試合番号 41 東京都 セーレン(福井県) 3-0 三菱UFJ銀行(東京都)</p> <p>大岡 昇平 2 <math>\left( \begin{smallmatrix} 21-10 \\ 21-10 \end{smallmatrix} \right)</math> 0 川口 翔 石塚 比呂 2 <math>\left( \begin{smallmatrix} 21-10 \\ 21-10 \end{smallmatrix} \right)</math> 0 溝内 達也</p> <p>梅林 慎太郎 2 <math>\left( \begin{smallmatrix} 21-16 \\ 21-9 \end{smallmatrix} \right)</math> 0 森園 理広 鈴木 大貴 2 <math>\left( \begin{smallmatrix} 21-16 \\ 21-9 \end{smallmatrix} \right)</math> 0 深水 宗太</p> <p>関口 直拳 2 <math>\left( \begin{smallmatrix} 21-10 \\ 21-10 \end{smallmatrix} \right)</math> 0 壺井 保彦</p> <p>谷口 雄祐 <math>\left( \begin{smallmatrix} \end{smallmatrix} \right)</math> 川口 翔</p> <p>松原 司 <math>\left( \begin{smallmatrix} \end{smallmatrix} \right)</math> 溝内 達也</p>	<p>山口県 試合番号 42 岩手県 宇部興産(山口県) 3-1 JRF東日本盛岡(岩手県)</p> <p>米元 優樹 2 <math>\left( \begin{smallmatrix} 21-18 \\ 21-9 \end{smallmatrix} \right)</math> 0 石川 貴寛 青見 領 2 <math>\left( \begin{smallmatrix} 21-18 \\ 21-9 \end{smallmatrix} \right)</math> 0 外川 真樹</p> <p>松尾 光平 2 <math>\left( \begin{smallmatrix} 21-9 \\ 21-10 \end{smallmatrix} \right)</math> 0 津田 謙太 河村 光将 2 <math>\left( \begin{smallmatrix} 21-9 \\ 21-10 \end{smallmatrix} \right)</math> 0 高橋 玄</p> <p>古城 晃 1 <math>\left( \begin{smallmatrix} 21-10 \\ 17-21 \\ 17-21 \end{smallmatrix} \right)</math> 2 尾形 工</p> <p>佐野 拓磨 2 <math>\left( \begin{smallmatrix} 21-6 \\ 21-16 \end{smallmatrix} \right)</math> 0 外川 真樹</p> <p>松尾 光平 <math>\left( \begin{smallmatrix} \end{smallmatrix} \right)</math> 石川 貴寛</p>
<p>新潟県 試合番号 43 秋田県 VERTEX(新潟県) 3-1 北都銀行(秋田県)</p> <p>本間 裕樹 2 <math>\left( \begin{smallmatrix} 21-17 \\ 22-20 \end{smallmatrix} \right)</math> 0 伊藤 広太 毛利 正和 2 <math>\left( \begin{smallmatrix} 21-17 \\ 22-20 \end{smallmatrix} \right)</math> 0 甲谷 望</p> <p>木村 光尊 2 <math>\left( \begin{smallmatrix} 21-13 \\ 21-11 \end{smallmatrix} \right)</math> 0 スノンスパンドロ 立川 純平 2 <math>\left( \begin{smallmatrix} 21-13 \\ 21-11 \end{smallmatrix} \right)</math> 0 平山 政史</p> <p>亀ヶ森 有 1 <math>\left( \begin{smallmatrix} 21-13 \\ 13-21 \\ 20-22 \end{smallmatrix} \right)</math> 2 甲谷 望</p> <p>木村 光尊 1 <math>\left( \begin{smallmatrix} 21-7 \\ 17-21 \\ 17-10 \end{smallmatrix} \right)</math> 1 伊藤 広太</p> <p>毛利 正和 2 <math>\left( \begin{smallmatrix} 21-9 \\ 21-14 \end{smallmatrix} \right)</math> 0 平山 政史</p>	<p>京都府 試合番号 44 岡山県 三菱自動車京都(京都府) 3-0 JFEフロンティア(岡山県)</p> <p>吉川 改 2 <math>\left( \begin{smallmatrix} 21-7 \\ 21-11 \end{smallmatrix} \right)</math> 0 中尾 修平 疋田 聖也 2 <math>\left( \begin{smallmatrix} 21-7 \\ 21-11 \end{smallmatrix} \right)</math> 0 田島 拳</p> <p>林谷 理貴 2 <math>\left( \begin{smallmatrix} 21-2 \\ 21-9 \end{smallmatrix} \right)</math> 0 小野 惇弘 島 涼太 2 <math>\left( \begin{smallmatrix} 21-2 \\ 21-9 \end{smallmatrix} \right)</math> 0 小松 亮平</p> <p>常塚 光 2 <math>\left( \begin{smallmatrix} 21-12 \\ 21-8 \end{smallmatrix} \right)</math> 0 田島 拳</p> <p>常山 明良 <math>\left( \begin{smallmatrix} \end{smallmatrix} \right)</math> 小野 惇弘</p> <p>稲盛 晃平 <math>\left( \begin{smallmatrix} \end{smallmatrix} \right)</math> 田中 敬</p>	<p>東京都 試合番号 45 兵庫県 旭工芸(東京都) 3-0 新日鐵住金広畑(兵庫県)</p> <p>福嶋 友朗 2 <math>\left( \begin{smallmatrix} 21-6 \\ 21-12 \end{smallmatrix} \right)</math> 0 明地 達也 宗形 俊克 2 <math>\left( \begin{smallmatrix} 21-6 \\ 21-12 \end{smallmatrix} \right)</math> 0 石原 泰祐</p> <p>下川 裕一 2 <math>\left( \begin{smallmatrix} 21-9 \\ 21-16 \end{smallmatrix} \right)</math> 0 堤 圭吾 石川 佳樹 2 <math>\left( \begin{smallmatrix} 21-9 \\ 21-16 \end{smallmatrix} \right)</math> 0 笹川 大志</p> <p>井上 知也 2 <math>\left( \begin{smallmatrix} 21-19 \\ 21-11 \end{smallmatrix} \right)</math> 0 大石 斉</p> <p>福嶋 友朗 <math>\left( \begin{smallmatrix} \end{smallmatrix} \right)</math> 堤 圭吾</p> <p>石川 佳樹 <math>\left( \begin{smallmatrix} \end{smallmatrix} \right)</math> 明地 達也</p>
<p>宮城県 試合番号 46 岐阜県 東北マークス(宮城県) 3-1 丸杉(岐阜県)</p> <p>堀川 善生 2 <math>\left( \begin{smallmatrix} 14-21 \\ 21-12 \\ 21-15 \end{smallmatrix} \right)</math> 1 浦井 唯行 鈴木 大裕 2 <math>\left( \begin{smallmatrix} 14-21 \\ 21-12 \\ 21-15 \end{smallmatrix} \right)</math> 1 三浦 昂</p> <p>大田 圭祐 0 <math>\left( \begin{smallmatrix} 12-21 \\ 20-22 \end{smallmatrix} \right)</math> 2 石川 直樹 伊佐 勇希 0 <math>\left( \begin{smallmatrix} 12-21 \\ 20-22 \end{smallmatrix} \right)</math> 2 大森 康平</p> <p>佐伯 健人 2 <math>\left( \begin{smallmatrix} 21-17 \\ 13-21 \\ 21-17 \end{smallmatrix} \right)</math> 1 小高 拓也</p> <p>堀川 善生 2 <math>\left( \begin{smallmatrix} 21-10 \\ 21-7 \end{smallmatrix} \right)</math> 0 間瀬 俊介</p> <p>大田 圭祐 <math>\left( \begin{smallmatrix} \end{smallmatrix} \right)</math> 栗俣 知弥</p>	<p>神奈川県 試合番号 47 高知県 辻製パン(神奈川県) 3-0 Footwork(高知県)</p> <p>甲谷 光 2 <math>\left( \begin{smallmatrix} 21-13 \\ 25-23 \end{smallmatrix} \right)</math> 0 岡田 朋己 塚本 好喜 2 <math>\left( \begin{smallmatrix} 21-13 \\ 25-23 \end{smallmatrix} \right)</math> 0 松田 壮平</p> <p>大嶋 一彰 2 <math>\left( \begin{smallmatrix} 21-4 \\ 21-9 \end{smallmatrix} \right)</math> 0 濱渦 史成 堀内 研人 2 <math>\left( \begin{smallmatrix} 21-4 \\ 21-9 \end{smallmatrix} \right)</math> 0 岡上 貴之</p> <p>松川 直弘 2 <math>\left( \begin{smallmatrix} 21-12 \\ 21-7 \end{smallmatrix} \right)</math> 0 松田 壮平</p> <p>丸尾 亮太郎 <math>\left( \begin{smallmatrix} \end{smallmatrix} \right)</math> 岡田 朋己</p> <p>内藤 浩司 <math>\left( \begin{smallmatrix} \end{smallmatrix} \right)</math> 岡上 貴之</p>	<p>富山県 試合番号 48 静岡県 トナミ運輸(富山県) 3-0 ジャトコ(静岡県)</p> <p>嘉村 健士 2 <math>\left( \begin{smallmatrix} 21-7 \\ 21-11 \end{smallmatrix} \right)</math> 0 細田 慎二 小林 優吾 2 <math>\left( \begin{smallmatrix} 21-7 \\ 21-11 \end{smallmatrix} \right)</math> 0 篠崎 孝浩</p> <p>権藤 公平 2 <math>\left( \begin{smallmatrix} 21-10 \\ 21-6 \end{smallmatrix} \right)</math> 0 栗 佑 貴 下農 走 2 <math>\left( \begin{smallmatrix} 21-10 \\ 21-6 \end{smallmatrix} \right)</math> 0 岸野 嵩志</p> <p>山口 容正 2 <math>\left( \begin{smallmatrix} 21-10 \\ 21-12 \end{smallmatrix} \right)</math> 0 山崎 大嗣</p> <p>下農 走 <math>\left( \begin{smallmatrix} \end{smallmatrix} \right)</math> 細田 慎二</p> <p>常山 幹太 <math>\left( \begin{smallmatrix} \end{smallmatrix} \right)</math> 山下 豪</p>

<p>愛知県 試合番号 49 愛知県 大同特殊鋼(愛知県) 3 - 2 JTEKT(愛知県)</p> <p>三好 耕二 <math>\begin{pmatrix} 21-18 \\ 16-21 \\ 10-21 \end{pmatrix}</math> 2 西澤 潤 本田 尚人 <math>\begin{pmatrix} 21-18 \\ 16-21 \\ 10-21 \end{pmatrix}</math> 2 和田 周</p> <p>北林 峻 <math>\begin{pmatrix} 18-21 \\ 17-21 \end{pmatrix}</math> 2 松本 岳 森田 努 <math>\begin{pmatrix} 18-21 \\ 17-21 \end{pmatrix}</math> 2 北林 悠</p> <p>山形 章悟 <math>\begin{pmatrix} 21-13 \\ 21-7 \end{pmatrix}</math> 2 0 尾野 拓郎</p> <p>近藤 拓未 <math>\begin{pmatrix} 21-18 \\ 21-10 \end{pmatrix}</math> 2 0 和田 周</p> <p>長谷川 達也 <math>\begin{pmatrix} 21-16 \\ 21-15 \end{pmatrix}</math> 2 0 松本 岳</p>	<p>石川県 試合番号 50 愛知県 金沢学院クラブ(石川県) 3 - 1 東海興業(愛知県)</p> <p>伊東 克範 <math>\begin{pmatrix} 21-18 \\ 21-8 \end{pmatrix}</math> 2 0 清水 翔太 小林 晃 <math>\begin{pmatrix} 21-18 \\ 21-8 \end{pmatrix}</math> 2 0 嘉村 昌俊</p> <p>吉森 司 <math>\begin{pmatrix} 21-23 \\ 20-22 \end{pmatrix}</math> 2 0 武山 修三 高田 憲 <math>\begin{pmatrix} 21-23 \\ 20-22 \end{pmatrix}</math> 2 0 森田 浩平</p> <p>藤田 遼 <math>\begin{pmatrix} 23-25 \\ 22-20 \\ 21-8 \end{pmatrix}</math> 2 1 間瀬 亮介</p> <p>星野 健太郎 <math>\begin{pmatrix} 21-16 \\ 21-16 \end{pmatrix}</math> 2 0 森田 浩平</p> <p>宮本 樹希 <math>\begin{pmatrix} 19-21 \\ 4-0 \end{pmatrix}</math> 2 0 嘉村 昌俊</p>	<p>福岡県 試合番号 51 長野県 トヨタ自動車九州(福岡県) 3 - 2 AC長野パルセイロ(長野県)</p> <p>新宅 地塩 <math>\begin{pmatrix} 18-21 \\ 20-22 \end{pmatrix}</math> 2 0 植田 将成 妹尾 雄介 <math>\begin{pmatrix} 18-21 \\ 20-22 \end{pmatrix}</math> 2 0 河野 大地</p> <p>原田 和憲 <math>\begin{pmatrix} 13-21 \\ 21-17 \\ 16-21 \end{pmatrix}</math> 1 2 小町谷 輝 坂中 賢太 <math>\begin{pmatrix} 13-21 \\ 21-17 \\ 16-21 \end{pmatrix}</math> 1 2 藤巻 嵩寛</p> <p>小森 洋佑 <math>\begin{pmatrix} 21-16 \\ 17-21 \\ 21-19 \end{pmatrix}</math> 2 1 植田 将成</p> <p>原田 和憲 <math>\begin{pmatrix} 21-17 \\ 21-17 \end{pmatrix}</math> 2 0 藤巻 嵩寛</p> <p>具志堅 興平 <math>\begin{pmatrix} 21-19 \\ 21-18 \end{pmatrix}</math> 2 0 河野 大地</p>
<p>東京都 試合番号 52 福井県 日本ユニシス(東京都) 3 - 0 セーレン(福井県)</p> <p>数野 健太 <math>\begin{pmatrix} 21-13 \\ 16-21 \\ 21-13 \end{pmatrix}</math> 2 1 大岡 昇平 井上 拓斗 <math>\begin{pmatrix} 21-13 \\ 16-21 \\ 21-13 \end{pmatrix}</math> 2 1 石塚 比呂</p> <p>佐伯 祐行 <math>\begin{pmatrix} 21-9 \\ 21-11 \end{pmatrix}</math> 2 0 梅林 慎太郎 埜畑 亮太 <math>\begin{pmatrix} 21-9 \\ 21-11 \end{pmatrix}</math> 2 0 土居 寛人</p> <p>小野寺 裕介 <math>\begin{pmatrix} 22-20 \\ 21-13 \end{pmatrix}</math> 2 0 松原 司</p> <p>上田 拓馬 <math>\begin{pmatrix} \end{pmatrix}</math> 2 0 関口 直拳</p> <p>坂井 一将 <math>\begin{pmatrix} \end{pmatrix}</math> 2 0 谷口 雄祐</p>	<p>山口県 試合番号 53 新潟県 宇部興産(山口県) 3 - 2 VERTEX(新潟県)</p> <p>米元 優樹 <math>\begin{pmatrix} 21-14 \\ 21-17 \end{pmatrix}</math> 2 0 木村 光尊 青見 領 <math>\begin{pmatrix} 21-14 \\ 21-17 \end{pmatrix}</math> 2 0 立川 純平</p> <p>松尾 光平 <math>\begin{pmatrix} 21-17 \\ 16-21 \\ 20-22 \end{pmatrix}</math> 1 2 本間 裕樹 河村 光将 <math>\begin{pmatrix} 21-17 \\ 16-21 \\ 20-22 \end{pmatrix}</math> 1 2 毛利 正和</p> <p>佐野 拓磨 <math>\begin{pmatrix} 21-9 \\ 8-21 \\ 16-21 \end{pmatrix}</math> 1 2 木村 光尊</p> <p>古城 晃 <math>\begin{pmatrix} 15-21 \\ 21-13 \\ 22-20 \end{pmatrix}</math> 2 1 毛利 正和</p> <p>松尾 光平 <math>\begin{pmatrix} 21-14 \\ 21-11 \end{pmatrix}</math> 2 0 立川 純平</p>	<p>京都府 試合番号 54 東京都 三菱自動車京都(京都府) 3 - 0 旭芸芸(東京都)</p> <p>吉川 改 <math>\begin{pmatrix} 21-16 \\ 21-10 \end{pmatrix}</math> 2 0 下川 裕一 疋田 聖也 <math>\begin{pmatrix} 21-16 \\ 21-10 \end{pmatrix}</math> 2 0 石川 佳樹</p> <p>吉村 健吾 <math>\begin{pmatrix} 21-12 \\ 21-16 \end{pmatrix}</math> 2 0 福嶋 友朗 林谷 理貴 <math>\begin{pmatrix} 21-12 \\ 21-16 \end{pmatrix}</math> 2 0 宗形 俊克</p> <p>常山 明良 <math>\begin{pmatrix} 21-11 \\ 21-10 \end{pmatrix}</math> 2 0 井上 知也</p> <p>常塚 光 <math>\begin{pmatrix} \end{pmatrix}</math> 2 0 石川 佳樹</p> <p>疋田 聖也 <math>\begin{pmatrix} \end{pmatrix}</math> 2 0 福嶋 友朗</p>
<p>神奈川県 試合番号 55 宮城県 辻製鉄カンパニー(神奈川県) 3 - 2 東北マックス(宮城県)</p> <p>大嶋 一彰 <math>\begin{pmatrix} 26-28 \\ 21-11 \\ 16-21 \end{pmatrix}</math> 1 2 岡本 拓磨 山崎 裕太 <math>\begin{pmatrix} 26-28 \\ 21-11 \\ 16-21 \end{pmatrix}</math> 1 2 伊佐 勇希</p> <p>山村 駿介 <math>\begin{pmatrix} 13-21 \\ 15-21 \end{pmatrix}</math> 0 2 堀川 善生 塚本 好喜 <math>\begin{pmatrix} 13-21 \\ 15-21 \end{pmatrix}</math> 0 2 鈴木 大裕</p> <p>丸尾 亮太郎 <math>\begin{pmatrix} 21-13 \\ 21-13 \end{pmatrix}</math> 2 0 佐伯 健人</p> <p>堀内 研人 <math>\begin{pmatrix} 21-10 \\ 13-21 \\ 21-12 \end{pmatrix}</math> 2 1 堀川 善生</p> <p>松川 直弘 <math>\begin{pmatrix} 21-17 \\ 21-5 \end{pmatrix}</math> 2 0 大田 圭祐</p>	<p>富山県 試合番号 56 愛知県 トナミ運輸(富山県) 3 - 0 大同特殊鋼(愛知県)</p> <p>園田 啓悟 <math>\begin{pmatrix} 22-20 \\ 21-14 \end{pmatrix}</math> 2 0 三好 耕二 嘉村 健士 <math>\begin{pmatrix} 22-20 \\ 21-14 \end{pmatrix}</math> 2 0 本田 尚人</p> <p>山口 容正 <math>\begin{pmatrix} 21-14 \\ 28-26 \end{pmatrix}</math> 2 0 北林 峻 常山 幹太 <math>\begin{pmatrix} 21-14 \\ 28-26 \end{pmatrix}</math> 2 0 森田 努</p> <p>佐々木 翔 <math>\begin{pmatrix} 21-6 \\ 23-21 \end{pmatrix}</math> 2 0 近藤 拓未</p> <p>下農 走 <math>\begin{pmatrix} \end{pmatrix}</math> 2 0 山形 章悟</p> <p>山口 容正 <math>\begin{pmatrix} \end{pmatrix}</math> 2 0 長谷川 達也</p>	<p>石川県 試合番号 57 福岡県 金沢学院クラブ(石川県) 3 - 1 トヨタ自動車九州(福岡県)</p> <p>神田 遼 <math>\begin{pmatrix} 21-17 \\ 20-22 \\ 21-17 \end{pmatrix}</math> 2 1 新宅 地塩 樋渡 元志 <math>\begin{pmatrix} 21-17 \\ 20-22 \\ 21-17 \end{pmatrix}</math> 2 1 具志堅 興平</p> <p>伊東 克範 <math>\begin{pmatrix} 21-13 \\ 21-14 \end{pmatrix}</math> 2 0 原田 和憲 小林 晃 <math>\begin{pmatrix} 21-13 \\ 21-14 \end{pmatrix}</math> 2 0 坂中 賢太</p> <p>高田 憲 <math>\begin{pmatrix} 17-21 \\ 11-21 \end{pmatrix}</math> 2 0 小森 洋佑</p> <p>藤田 遼 <math>\begin{pmatrix} 22-20 \\ 21-19 \end{pmatrix}</math> 2 0 原田 和憲</p> <p>宮本 樹希 <math>\begin{pmatrix} \end{pmatrix}</math> 2 0 具志堅 興平</p>
<p>東京都 試合番号 58 山口県 日本ユニシス(東京都) 3 - 0 宇部興産(山口県)</p> <p>佐伯 祐行 <math>\begin{pmatrix} 21-5 \\ 21-8 \end{pmatrix}</math> 2 0 河村 光将 埜畑 亮太 <math>\begin{pmatrix} 21-5 \\ 21-8 \end{pmatrix}</math> 2 0 青見 領</p> <p>数野 健太 <math>\begin{pmatrix} 21-10 \\ 21-7 \end{pmatrix}</math> 2 0 松尾 光平 渡辺 勇大 <math>\begin{pmatrix} 21-10 \\ 21-7 \end{pmatrix}</math> 2 0 古川 優太</p> <p>坂井 一将 <math>\begin{pmatrix} 21-13 \\ 21-12 \end{pmatrix}</math> 2 0 佐野 拓磨</p> <p>小野寺 裕介 <math>\begin{pmatrix} \end{pmatrix}</math> 2 0 古城 晃</p> <p>上田 拓馬 <math>\begin{pmatrix} \end{pmatrix}</math> 2 0 松尾 光平</p>	<p>神奈川県 試合番号 59 京都府 辻製鉄カンパニー(神奈川県) 3 - 0 三菱自動車京都(京都府)</p> <p>大嶋 一彰 <math>\begin{pmatrix} 21-17 \\ 21-18 \end{pmatrix}</math> 2 0 吉川 改 山崎 裕太 <math>\begin{pmatrix} 21-17 \\ 21-18 \end{pmatrix}</math> 2 0 疋田 聖也</p> <p>山村 駿介 <math>\begin{pmatrix} 21-6 \\ 16-21 \\ 21-18 \end{pmatrix}</math> 2 1 吉村 健吾 塚本 好喜 <math>\begin{pmatrix} 21-6 \\ 16-21 \\ 21-18 \end{pmatrix}</math> 2 1 林谷 理貴</p> <p>丸尾 亮太郎 <math>\begin{pmatrix} 21-18 \\ 21-19 \end{pmatrix}</math> 2 0 常山 明良</p> <p>堀内 研人 <math>\begin{pmatrix} \end{pmatrix}</math> 2 0 常塚 光</p> <p>松川 直弘 <math>\begin{pmatrix} \end{pmatrix}</math> 2 0 疋田 聖也</p>	<p>富山県 試合番号 60 石川県 トナミ運輸(富山県) 3 - 0 金沢学院クラブ(石川県)</p> <p>保木 卓朗 <math>\begin{pmatrix} 21-17 \\ 21-8 \end{pmatrix}</math> 2 0 伊東 克範 小林 優吾 <math>\begin{pmatrix} 21-17 \\ 21-8 \end{pmatrix}</math> 2 0 小林 晃</p> <p>権藤 公平 <math>\begin{pmatrix} 23-21 \\ 21-17 \end{pmatrix}</math> 2 0 樋渡 元志 渡邊 達哉 <math>\begin{pmatrix} 23-21 \\ 21-17 \end{pmatrix}</math> 2 0 神田 遼</p> <p>下農 走 <math>\begin{pmatrix} 21-18 \\ 19-21 \\ 21-16 \end{pmatrix}</math> 2 1 宮本 樹希</p> <p>山口 容正 <math>\begin{pmatrix} \end{pmatrix}</math> 2 0 高田 憲</p> <p>常山 幹太 <math>\begin{pmatrix} \end{pmatrix}</math> 2 0 伊東 克範</p>

東京都		試合番号 61	神奈川県	
日本エニックス (東京都)	3	-	2	時鐘製パン (神奈川県)
早川 賢一	2	$\left( \begin{smallmatrix} 21-19 \\ 21-14 \end{smallmatrix} \right)$	0	大嶋 一彰
遠藤 大由				山崎 裕太
佐伯 祐行	0	$\left( \begin{smallmatrix} 14-21 \\ 9-21 \end{smallmatrix} \right)$	2	山村 駿介
埜畑 亮太				塚本 好喜
上田 拓馬	2	$\left( \begin{smallmatrix} 24-22 \\ 21-19 \end{smallmatrix} \right)$	0	松川 直弘
井上 拓斗	1	$\left( \begin{smallmatrix} 21-23 \\ 21-9 \\ 15-21 \end{smallmatrix} \right)$	2	丸尾 亮太郎
小野寺 裕介	2	$\left( \begin{smallmatrix} 20-22 \\ 23-21 \\ 21-17 \end{smallmatrix} \right)$	1	堀内 研人

富山県		試合番号 62	東京都	
トナミ運輸 (富山県)	3	-	1	日本エニックス (東京都)
園田 啓悟	0	$\left( \begin{smallmatrix} 9-21 \\ 10-21 \end{smallmatrix} \right)$	2	早川 賢一
嘉村 健士				遠藤 大由
保木 卓朗	2	$\left( \begin{smallmatrix} 21-12 \\ 21-13 \end{smallmatrix} \right)$	0	数野 健太
小林 優吾				渡辺 勇大
山口 容正	2	$\left( \begin{smallmatrix} 21-18 \\ 20-22 \\ 21-16 \end{smallmatrix} \right)$	1	上田 拓馬
常山 幹太	2	$\left( \begin{smallmatrix} 21-8 \\ 21-7 \end{smallmatrix} \right)$	0	小野寺 裕介
佐々木 翔		$\left( \quad \right)$		井上 拓斗



<p>鳥取県 試合番号 1 愛知県 Cheerful(鳥取県) 3 - 1 豊田通商(愛知県)</p> <p>高橋 真理 2 <math>\left( \begin{smallmatrix} 21-2 \\ 21-13 \end{smallmatrix} \right)</math> 0 野田 郁恵 岸田 洋子 2 <math>\left( \begin{smallmatrix} 21-13 \\ 21-13 \end{smallmatrix} \right)</math> 0 成田 茉以</p> <p>高瀬 秀穂 0 <math>\left( \begin{smallmatrix} 16-21 \\ 18-21 \end{smallmatrix} \right)</math> 2 宮原 唯 三橋 久瑠美 2 <math>\left( \begin{smallmatrix} 16-21 \\ 18-21 \end{smallmatrix} \right)</math> 2 清水 恵</p> <p>山本 理香 2 <math>\left( \begin{smallmatrix} 15-21 \\ 21-18 \\ 22-20 \end{smallmatrix} \right)</math> 1 森山 ゆいか</p> <p>高橋 真理 2 <math>\left( \begin{smallmatrix} 21-17 \\ 20-22 \\ 21-7 \end{smallmatrix} \right)</math> 1 野田 郁恵</p> <p>高瀬 秀穂 <math>\left( \begin{smallmatrix} \\ \\ \end{smallmatrix} \right)</math> 清水 恵</p>	<p>広島県 試合番号 2 京都府 広島ガス(広島県) 3 - 0 三菱自動車京都(京都府)</p> <p>桜井 みどり 2 <math>\left( \begin{smallmatrix} 23-21 \\ 21-17 \end{smallmatrix} \right)</math> 0 保井 優奈 平井 亜紀 2 <math>\left( \begin{smallmatrix} 23-21 \\ 21-17 \end{smallmatrix} \right)</math> 0 佐藤 未唯</p> <p>奥井 智菜美 2 <math>\left( \begin{smallmatrix} 21-6 \\ 21-13 \end{smallmatrix} \right)</math> 0 下農 咲希 亀田 楓 2 <math>\left( \begin{smallmatrix} 21-6 \\ 21-13 \end{smallmatrix} \right)</math> 0 渋川 さつき</p> <p>濱北 もも 2 <math>\left( \begin{smallmatrix} 18-21 \\ 21-12 \\ 21-16 \end{smallmatrix} \right)</math> 1 保井 優奈</p> <p>奥井 智菜美 <math>\left( \begin{smallmatrix} \\ \\ \end{smallmatrix} \right)</math> 渋川 さつき</p> <p>平井 亜紀 <math>\left( \begin{smallmatrix} \\ \\ \end{smallmatrix} \right)</math> 佐藤 未唯</p>	<p>大阪府 試合番号 3 香川県 PLENTYGLOBALLINK(大阪府) 3 - 1 百十四銀行(香川県)</p> <p>新藤 綾 2 <math>\left( \begin{smallmatrix} 21-10 \\ 21-16 \end{smallmatrix} \right)</math> 0 柴村 真希 早川 紗保里 2 <math>\left( \begin{smallmatrix} 21-10 \\ 21-16 \end{smallmatrix} \right)</math> 0 藤本 陽奈</p> <p>鈴木 智子 2 <math>\left( \begin{smallmatrix} 21-11 \\ 21-5 \end{smallmatrix} \right)</math> 0 樫榮 祥子 春木 真奈 2 <math>\left( \begin{smallmatrix} 21-11 \\ 21-5 \end{smallmatrix} \right)</math> 0 樋口 亜依美</p> <p>松島 美紀 1 <math>\left( \begin{smallmatrix} 21-16 \\ 17-21 \\ 8-21 \end{smallmatrix} \right)</math> 2 東野 良美</p> <p>早川 紗保里 2 <math>\left( \begin{smallmatrix} 21-17 \\ 26-24 \end{smallmatrix} \right)</math> 0 柴村 真希</p> <p>春木 真奈 <math>\left( \begin{smallmatrix} \\ \\ \end{smallmatrix} \right)</math> 藤本 陽奈</p>
<p>東京都 試合番号 4 鳥取県 日本ユニシス(東京都) 3 - 0 Cheerful(鳥取県)</p> <p>高橋 礼華 2 <math>\left( \begin{smallmatrix} 21-13 \\ 21-14 \end{smallmatrix} \right)</math> 0 高橋 真理 松友 美佐紀 2 <math>\left( \begin{smallmatrix} 21-13 \\ 21-14 \end{smallmatrix} \right)</math> 0 岸田 洋子</p> <p>栗原文音 2 <math>\left( \begin{smallmatrix} 21-8 \\ 21-7 \end{smallmatrix} \right)</math> 0 高瀬 秀穂 東野 有紗 2 <math>\left( \begin{smallmatrix} 21-8 \\ 21-7 \end{smallmatrix} \right)</math> 0 三橋 久瑠美</p> <p>星 千智 2 <math>\left( \begin{smallmatrix} 21-17 \\ 21-8 \end{smallmatrix} \right)</math> 0 高橋 真理</p> <p>奥原 希望 <math>\left( \begin{smallmatrix} \\ \\ \end{smallmatrix} \right)</math> 山本 理香</p> <p>栗原文音 <math>\left( \begin{smallmatrix} \\ \\ \end{smallmatrix} \right)</math> 高瀬 秀穂</p>	<p>宮城県 試合番号 5 兵庫県 七十七銀行(宮城県) 3 - 0 三菱電機(兵庫県)</p> <p>河崎 綾佳 2 <math>\left( \begin{smallmatrix} 21-12 \\ 21-14 \end{smallmatrix} \right)</math> 0 木戸 美咲 荒木 茜羽 2 <math>\left( \begin{smallmatrix} 21-12 \\ 21-14 \end{smallmatrix} \right)</math> 0 田島 優乃華</p> <p>大森 舞 2 <math>\left( \begin{smallmatrix} 21-14 \\ 21-10 \end{smallmatrix} \right)</math> 0 大迫 晴加 木戸 よし美 2 <math>\left( \begin{smallmatrix} 21-14 \\ 21-10 \end{smallmatrix} \right)</math> 0 木村 百花</p> <p>荒木 萌恵 2 <math>\left( \begin{smallmatrix} 21-18 \\ 21-10 \end{smallmatrix} \right)</math> 0 高木 美季</p> <p>樋口 奈津樹 <math>\left( \begin{smallmatrix} \\ \\ \end{smallmatrix} \right)</math> 木戸 美咲</p> <p>荒木 茜羽 <math>\left( \begin{smallmatrix} \\ \\ \end{smallmatrix} \right)</math> 大迫 晴加</p>	<p>秋田県 試合番号 6 石川県 北都銀行(秋田県) 3 - 0 北國銀行(石川県)</p> <p>米元 小春 2 <math>\left( \begin{smallmatrix} 21-8 \\ 21-10 \end{smallmatrix} \right)</math> 0 市山 瑤子 田中 志穂 2 <math>\left( \begin{smallmatrix} 21-8 \\ 21-10 \end{smallmatrix} \right)</math> 0 宮崎 杏子</p> <p>永原 和可那 2 <math>\left( \begin{smallmatrix} 21-15 \\ 21-13 \end{smallmatrix} \right)</math> 0 浜中 麻亜子 松本 麻佑 2 <math>\left( \begin{smallmatrix} 21-15 \\ 21-13 \end{smallmatrix} \right)</math> 0 竹内 沙希</p> <p>川上 紗恵奈 2 <math>\left( \begin{smallmatrix} 21-13 \\ 21-9 \end{smallmatrix} \right)</math> 0 市山 瑤子</p> <p>永田 麗 <math>\left( \begin{smallmatrix} \\ \\ \end{smallmatrix} \right)</math> 竹内 沙希</p> <p>松本 麻佑 <math>\left( \begin{smallmatrix} \\ \\ \end{smallmatrix} \right)</math> 宮崎 杏子</p>
<p>山口県 試合番号 7 鳥根県 ACTSAIKYO(山口県) 3 - 1 山陰合同銀行(鳥根県)</p> <p>米元 陽花 0 <math>\left( \begin{smallmatrix} 22-24 \\ 13-21 \end{smallmatrix} \right)</math> 2 横山 めぐみ 今井 優歩 0 <math>\left( \begin{smallmatrix} 22-24 \\ 13-21 \end{smallmatrix} \right)</math> 2 久後 あすみ</p> <p>今野 あゆみ 2 <math>\left( \begin{smallmatrix} 21-17 \\ 21-18 \end{smallmatrix} \right)</math> 0 山田 真央 重田 美空 2 <math>\left( \begin{smallmatrix} 21-17 \\ 21-18 \end{smallmatrix} \right)</math> 0 川田 真依</p> <p>齋藤 菜 2 <math>\left( \begin{smallmatrix} 21-15 \\ 21-14 \end{smallmatrix} \right)</math> 0 漆崎 真子</p> <p>阪口 智郁 2 <math>\left( \begin{smallmatrix} 21-16 \\ 24-22 \end{smallmatrix} \right)</math> 0 濱崎 真衣</p> <p>原 麻衣子 <math>\left( \begin{smallmatrix} \\ \\ \end{smallmatrix} \right)</math> 小林 美紀</p>	<p>東京都 試合番号 8 広島県 ヨネックス(東京都) 3 - 0 広島ガス(広島県)</p> <p>櫻本 絢子 2 <math>\left( \begin{smallmatrix} 21-13 \\ 19-21 \\ 21-15 \end{smallmatrix} \right)</math> 1 桜井 みどり 高畑 祐紀子 2 <math>\left( \begin{smallmatrix} 21-13 \\ 19-21 \\ 21-15 \end{smallmatrix} \right)</math> 1 平井 亜紀</p> <p>内藤 真実 2 <math>\left( \begin{smallmatrix} 21-16 \\ 21-10 \end{smallmatrix} \right)</math> 0 奥井 智菜美 土井 杏奈 2 <math>\left( \begin{smallmatrix} 21-16 \\ 21-10 \end{smallmatrix} \right)</math> 0 亀田 楓</p> <p>佐藤 冴香 2 <math>\left( \begin{smallmatrix} 21-10 \\ 21-15 \end{smallmatrix} \right)</math> 0 濱北 もも</p> <p>鈴木 温子 <math>\left( \begin{smallmatrix} \\ \\ \end{smallmatrix} \right)</math> 奥井 智菜美</p> <p>今別府 香里 <math>\left( \begin{smallmatrix} \\ \\ \end{smallmatrix} \right)</math> 平井 亜紀</p>	<p>東京都 試合番号 9 茨城県 NTT東日本(東京都) 3 - 1 日立化成(茨城県)</p> <p>松尾 静香 1 <math>\left( \begin{smallmatrix} 15-21 \\ 21-18 \\ 19-21 \end{smallmatrix} \right)</math> 2 本田 恵利奈 新玉 美郷 1 <math>\left( \begin{smallmatrix} 15-21 \\ 21-18 \\ 19-21 \end{smallmatrix} \right)</math> 2 清水 望</p> <p>川島 里羅 2 <math>\left( \begin{smallmatrix} 21-13 \\ 21-8 \end{smallmatrix} \right)</math> 0 篠田 未来 尾崎 沙織 2 <math>\left( \begin{smallmatrix} 21-13 \\ 21-8 \end{smallmatrix} \right)</math> 0 石橋 麻美子</p> <p>三谷 美菜津 2 <math>\left( \begin{smallmatrix} 21-16 \\ 21-12 \end{smallmatrix} \right)</math> 0 野尻野 匡世</p> <p>渡邊 あかね 2 <math>\left( \begin{smallmatrix} 21-19 \\ 21-6 \end{smallmatrix} \right)</math> 0 福永 彩</p> <p>橋本 由衣 <math>\left( \begin{smallmatrix} \\ \\ \end{smallmatrix} \right)</math> 清水 望</p>
<p>岐阜県 試合番号 10 愛知県 岐阜トキキョウ(岐阜県) 3 - 0 トヨタ自動車(愛知県)</p> <p>江藤 理恵 2 <math>\left( \begin{smallmatrix} 21-10 \\ 21-7 \end{smallmatrix} \right)</math> 0 宮崎 りの 松田 蒼 2 <math>\left( \begin{smallmatrix} 21-10 \\ 21-7 \end{smallmatrix} \right)</math> 0 東郷 佳子</p> <p>山口 ソヨカ 2 <math>\left( \begin{smallmatrix} 21-17 \\ 21-13 \end{smallmatrix} \right)</math> 0 坪井 梨恵 川添 麻依子 2 <math>\left( \begin{smallmatrix} 21-17 \\ 21-13 \end{smallmatrix} \right)</math> 0 中村 朱里</p> <p>山本 紗椰 2 <math>\left( \begin{smallmatrix} 21-6 \\ 21-7 \end{smallmatrix} \right)</math> 0 宮崎 りの</p> <p>橋詰 有紗 <math>\left( \begin{smallmatrix} \\ \\ \end{smallmatrix} \right)</math> 中村 朱里</p> <p>江藤 理恵 <math>\left( \begin{smallmatrix} \\ \\ \end{smallmatrix} \right)</math> 坪井 梨恵</p>	<p>熊本県 試合番号 11 大阪府 再春館製菓所(熊本県) 3 - 0 PLENTYGLOBALLINK(大阪府)</p> <p>福島 由紀 2 <math>\left( \begin{smallmatrix} 21-16 \\ 21-13 \end{smallmatrix} \right)</math> 0 新藤 綾 志田 千陽 2 <math>\left( \begin{smallmatrix} 21-16 \\ 21-13 \end{smallmatrix} \right)</math> 0 早川 紗保里</p> <p>廣田 彩花 2 <math>\left( \begin{smallmatrix} 21-15 \\ 21-18 \end{smallmatrix} \right)</math> 0 鈴木 智子 小野 菜保 2 <math>\left( \begin{smallmatrix} 21-15 \\ 21-18 \end{smallmatrix} \right)</math> 0 春木 真奈</p> <p>山口 茜 2 <math>\left( \begin{smallmatrix} 21-5 \\ 21-11 \end{smallmatrix} \right)</math> 0 松島 美紀</p> <p>伊東 可奈 <math>\left( \begin{smallmatrix} \\ \\ \end{smallmatrix} \right)</math> 早川 紗保里</p> <p>峰 歩美 <math>\left( \begin{smallmatrix} \\ \\ \end{smallmatrix} \right)</math> 春木 真奈</p>	<p>東京都 試合番号 12 宮城県 日本ユニシス(東京都) 3 - 0 七十七銀行(宮城県)</p> <p>高橋 礼華 2 <math>\left( \begin{smallmatrix} 21-5 \\ 21-7 \end{smallmatrix} \right)</math> 0 大森 舞 松友 美佐紀 2 <math>\left( \begin{smallmatrix} 21-5 \\ 21-7 \end{smallmatrix} \right)</math> 0 牧野 美咲</p> <p>栗原文音 2 <math>\left( \begin{smallmatrix} 21-15 \\ 21-15 \end{smallmatrix} \right)</math> 0 河崎 綾佳 東野 有紗 2 <math>\left( \begin{smallmatrix} 21-15 \\ 21-15 \end{smallmatrix} \right)</math> 0 荒木 茜羽</p> <p>奥原 希望 2 <math>\left( \begin{smallmatrix} 21-12 \\ 21-11 \end{smallmatrix} \right)</math> 0 荒木 萌恵</p> <p>星 千智 <math>\left( \begin{smallmatrix} \\ \\ \end{smallmatrix} \right)</math> 樋口 奈津樹</p> <p>高橋 沙也加 <math>\left( \begin{smallmatrix} \\ \\ \end{smallmatrix} \right)</math> 荒木 茜羽</p>

<p>秋田県 試合番号 13 山口県 北都銀行(秋田県) 3 - 0 ACTSAIKYO(山口県)</p> <p>米元 小春 2 <math>\left( \begin{smallmatrix} 21-14 \\ 21-14 \end{smallmatrix} \right)</math> 0 米元 陽花 田中 志穂 2 <math>\left( \begin{smallmatrix} 21-14 \\ 21-14 \end{smallmatrix} \right)</math> 0 今井 優歩</p> <p>永原 和可那 2 <math>\left( \begin{smallmatrix} 21-11 \\ 21-13 \end{smallmatrix} \right)</math> 0 今野 あゆみ 松本 麻佑 2 <math>\left( \begin{smallmatrix} 21-11 \\ 21-13 \end{smallmatrix} \right)</math> 0 重田 美空</p> <p>川上 紗恵奈 2 <math>\left( \begin{smallmatrix} 21-14 \\ 21-11 \end{smallmatrix} \right)</math> 0 齋 藤 菜</p> <p>永 田 麗 <math>\left( \begin{smallmatrix} \\ \end{smallmatrix} \right)</math> 阪口 智郁</p> <p>松本 麻佑 <math>\left( \begin{smallmatrix} \\ \end{smallmatrix} \right)</math> 原 麻衣子</p>	<p>東京都 試合番号 14 東京都 ヨネックス(東京都) 3 - 2 NTT東日本(東京都)</p> <p>櫻本 絢子 0 <math>\left( \begin{smallmatrix} 12-21 \\ 11-21 \end{smallmatrix} \right)</math> 2 川島 里羅 高畑 祐紀子 0 <math>\left( \begin{smallmatrix} 12-21 \\ 11-21 \end{smallmatrix} \right)</math> 2 尾崎 沙織</p> <p>内藤 真実 0 <math>\left( \begin{smallmatrix} 8-21 \\ 10-21 \end{smallmatrix} \right)</math> 2 新玉 美郷 土井 杏奈 0 <math>\left( \begin{smallmatrix} 8-21 \\ 10-21 \end{smallmatrix} \right)</math> 2 渡邊 あかね</p> <p>佐藤 冴香 2 <math>\left( \begin{smallmatrix} 20-22 \\ 21-17 \\ 21-9 \end{smallmatrix} \right)</math> 1 橋本 由衣</p> <p>鈴木 温子 2 <math>\left( \begin{smallmatrix} 21-11 \\ 21-15 \end{smallmatrix} \right)</math> 0 三谷 美菜津</p> <p>今別府 香里 2 <math>\left( \begin{smallmatrix} 21-19 \\ 21-16 \end{smallmatrix} \right)</math> 0 渡邊 あかね</p>	<p>熊本県 試合番号 15 岐阜県 再春製薬所(熊本県) 3 - 0 藤川リハビリ(岐阜県)</p> <p>福万 尚子 2 <math>\left( \begin{smallmatrix} 15-21 \\ 21-15 \\ 21-14 \end{smallmatrix} \right)</math> 1 江藤 理恵 與猶 くるみ 2 <math>\left( \begin{smallmatrix} 15-21 \\ 21-15 \\ 21-14 \end{smallmatrix} \right)</math> 1 松田 蒼</p> <p>福島 由紀 2 <math>\left( \begin{smallmatrix} 21-11 \\ 21-10 \end{smallmatrix} \right)</math> 0 山口 ソヨカ 廣田 彩花 2 <math>\left( \begin{smallmatrix} 21-11 \\ 21-10 \end{smallmatrix} \right)</math> 0 川添 麻依子</p> <p>峰 歩美 2 <math>\left( \begin{smallmatrix} 21-14 \\ 21-19 \end{smallmatrix} \right)</math> 0 山本 紗椰</p> <p>山口 茜 <math>\left( \begin{smallmatrix} \\ \end{smallmatrix} \right)</math> 橋詰 有紗</p> <p>伊東 可奈 <math>\left( \begin{smallmatrix} \\ \end{smallmatrix} \right)</math> 松田 蒼</p>
<p>東京都 試合番号 16 秋田県 日本エニシ(東京都) 3 - 2 北都銀行(秋田県)</p> <p>高橋 礼華 0 <math>\left( \begin{smallmatrix} 19-21 \\ 22-24 \end{smallmatrix} \right)</math> 2 永原 和可那 松友 美佐紀 0 <math>\left( \begin{smallmatrix} 19-21 \\ 22-24 \end{smallmatrix} \right)</math> 2 松本 麻佑</p> <p>栗原文音 2 <math>\left( \begin{smallmatrix} 21-11 \\ 21-17 \end{smallmatrix} \right)</math> 0 米元 小春 東野 有紗 2 <math>\left( \begin{smallmatrix} 21-11 \\ 21-17 \end{smallmatrix} \right)</math> 0 田中 志穂</p> <p>奥原 希望 2 <math>\left( \begin{smallmatrix} 21-10 \\ 21-16 \end{smallmatrix} \right)</math> 0 永 田 麗</p> <p>星 千智 0 <math>\left( \begin{smallmatrix} 13-21 \\ 16-21 \end{smallmatrix} \right)</math> 2 川上 紗恵奈</p> <p>高橋 沙也加 2 <math>\left( \begin{smallmatrix} 16-21 \\ 22-20 \\ 21-15 \end{smallmatrix} \right)</math> 1 田中 志穂</p>	<p>熊本県 試合番号 17 東京都 再春製薬所(熊本県) 3 - 2 ヨネックス(東京都)</p> <p>福島 由紀 1 <math>\left( \begin{smallmatrix} 10-21 \\ 21-17 \\ 19-21 \end{smallmatrix} \right)</math> 2 内藤 真実 廣田 彩花 1 <math>\left( \begin{smallmatrix} 10-21 \\ 21-17 \\ 19-21 \end{smallmatrix} \right)</math> 2 土井 杏奈</p> <p>福万 尚子 2 <math>\left( \begin{smallmatrix} 21-17 \\ 21-17 \end{smallmatrix} \right)</math> 0 櫻本 絢子 與猶 くるみ 2 <math>\left( \begin{smallmatrix} 21-17 \\ 21-17 \end{smallmatrix} \right)</math> 0 高畑 祐紀子</p> <p>山口 茜 2 <math>\left( \begin{smallmatrix} 12-21 \\ 21-12 \\ 21-19 \end{smallmatrix} \right)</math> 1 佐藤 冴香</p> <p>峰 歩美 1 <math>\left( \begin{smallmatrix} 21-13 \\ 16-21 \\ 14-21 \end{smallmatrix} \right)</math> 2 今別府 香里</p> <p>伊東 可奈 2 <math>\left( \begin{smallmatrix} 21-11 \\ 25-23 \end{smallmatrix} \right)</math> 0 鈴木 温子</p>	<p>熊本県 試合番号 18 東京都 再春製薬所(熊本県) 3 - 2 日本エニシ(東京都)</p> <p>福島 由紀 1 <math>\left( \begin{smallmatrix} 17-21 \\ 21-19 \\ 22-24 \end{smallmatrix} \right)</math> 2 高橋 礼華 廣田 彩花 1 <math>\left( \begin{smallmatrix} 17-21 \\ 21-19 \\ 22-24 \end{smallmatrix} \right)</math> 2 松友 美佐紀</p> <p>福万 尚子 2 <math>\left( \begin{smallmatrix} 21-18 \\ 21-16 \end{smallmatrix} \right)</math> 0 栗原文音 與猶 くるみ 2 <math>\left( \begin{smallmatrix} 21-18 \\ 21-16 \end{smallmatrix} \right)</math> 0 東野 有紗</p> <p>山口 茜 0 <math>\left( \begin{smallmatrix} 14-21 \\ 18-21 \end{smallmatrix} \right)</math> 2 奥原 希望</p> <p>峰 歩美 2 <math>\left( \begin{smallmatrix} 21-15 \\ 21-19 \end{smallmatrix} \right)</math> 0 星 千智</p> <p>伊東 可奈 2 <math>\left( \begin{smallmatrix} 21-19 \\ 21-19 \end{smallmatrix} \right)</math> 0 高橋 沙也加</p>