

第49回中国実業団バドミントン選手権大会

下松スポーツ公園体育館
2017年5月20日, 21日

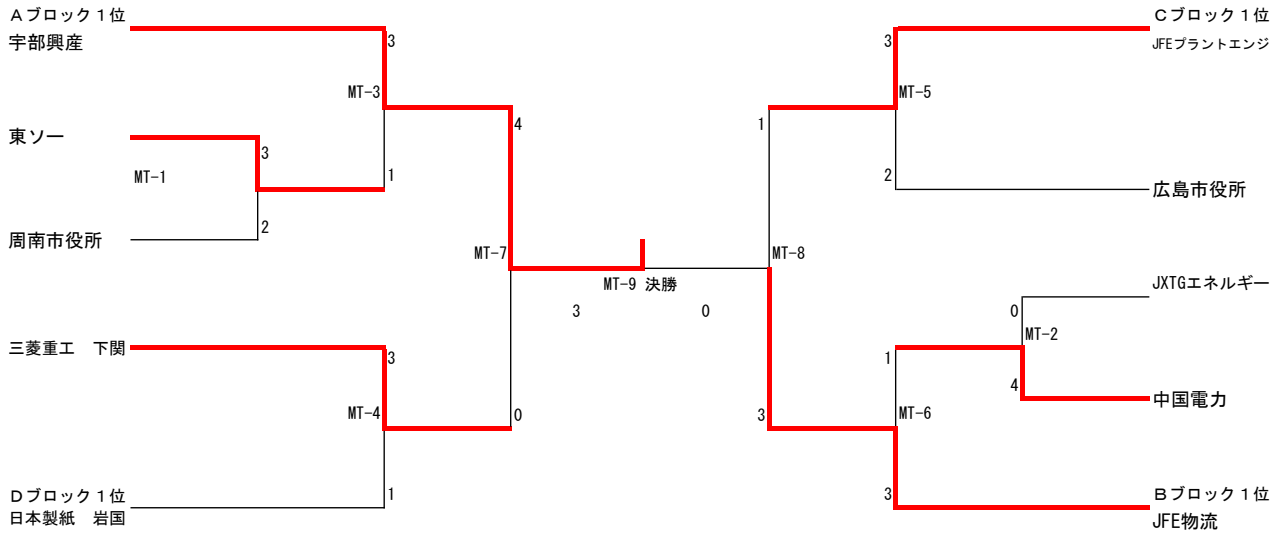
男子

優勝	宇部興産
準優勝	JFE物流
3位	三菱重工 下関 JFEプラントエンジニア

女子

優勝	ACT SAIKYO
準優勝	広島ガス
3位	山陰合同銀行
4位	Cheerful鳥取

男子団体 (MT) 決勝トーナメント



女子団体 (WT) リーグ

	山陰合同銀行	広島ガス	Cheerful鳥取	ACT SAIKYO	勝 敗	順位
山陰合同銀行	-	2-3	5-0	2-3	1 勝 2 敗	3
広島ガス	3-2	-	3-2	2-3	2 勝 1 敗	2
Cheerful鳥取	0-5	2-3	-	1-4	0 勝 3 敗	4
ACT SAIKYO	3-2	3-2	4-1	-	3 勝 0 敗	1

予選Aブロック

試合番号	チーム名	10	210	120	0	チーム名
1 MT A-1	宇部興産	(5)	複 単	(2 - 0) (3 - 0)	(0)	中国電力
複 1	古城 晃 古川 優太	(2)		21 - 12 (21 - 17)	(0)	串本 弘平 福原 将太
複 2	米元 優樹 青見 領	(2)		21 - 13 (21 - 7)	(0)	田中 健太郎 田村 龍太
単 1	森永 雅弘	(2)		21 - 19 (21 - 7)	(0)	岡田 直樹
単 2	佐野 拓磨	(2)		21 - 9 (21 - 12)	(0)	福原 将太
単 3	山下 貴史	(2)		21 - 11 (21 - 13)	(0)	田中 健太郎

試合番号	チーム名	2	160	203	8	チーム名
2 MT A-2	倉敷市役所	(1)	複 単	(1 - 1) (0 - 3)	(4)	中国電力
複 1	小川 芳弘 服部 達也	(2)		21 - 18 (21 - 17)	(0)	田中 健太郎 岡田 直樹
複 2	坂本 昌彦 石井 裕隆	(0)		13 - 21 (16 - 21)	(2)	串本 弘平 福原 将太
単 1	小川 芳弘	(0)		14 - 21 (15 - 21)	(2)	岡田 直樹
単 2	小西 竜太	(0)		15 - 21 (11 - 21)	(2)	福原 将太
単 3	石井 裕隆	(0)		15 - 21 (19 - 21)	(2)	田中 健太郎

試合番号	チーム名	10	210	91	0	チーム名
3 MT A-3	宇部興産	(5)	複 単	(2 - 0) (3 - 0)	(0)	倉敷市役所
複 1	松尾 光平 河村 光将	(2)		21 - 9 (21 - 7)	(0)	坂本 昌彦 小川 芳弘
複 2	米元 優樹 青見 領	(2)		21 - 9 (21 - 10)	(0)	服部 達也 小西 竜太
単 1	森永 雅弘	(2)		21 - 8 (21 - 17)	(0)	石井 裕隆
単 2	佐野 拓磨	(2)		21 - 16 (21 - 1)	(0)	小西 竜太
単 3	古城 晃	(2)		21 - 7 (21 - 7)	(0)	坂本 昌彦

試合番号	チーム名	10	226	122	1	チーム名
4 MT B-1	JFE物流	(5)	複 単	(2 - 0) (3 - 0)	(0)	東ソー
複 1	實金 三暢 奥山 晃輔	(2)		21 - 11 (21 - 10)	(0)	藤次 友昭 秋友 和洋
複 2	岡 稔真 井上 健太	(2)		21 - 10 (21 - 16)	(0)	津江田 翔稔 尾辻 拓斗
単 1	松岡 航平	(2)		16 - 21 (21 - 8)	(1)	田村 美輝
単 2	奥山 晃輔	(2)		21 - 10 (21 - 7) (21 - 17)	(0)	山崎 敦司
単 3	實金 三暢	(2)		21 - 7 (21 - 5)	(0)	新見 晃平

試合番号	チーム名	0	85	210	10	チーム名
5 MT B-2	三菱重工広島	(0)	複 単	(0 - 2) (0 - 3)	(5)	東ソー
複 1	西面 敦義 河野 貴之	(0)		14 - 21 (12 - 21)	(2)	藤次 友昭 秋友 和洋
複 2	藤田 秀紀 高山 靖浩	(0)		7 - 21 (18 - 21)	(2)	津江田 翔稔 尾辻 拓斗
単 1	下馬場 智	(0)		7 - 21 (8 - 21)	(2)	藤次 友昭
単 2	川原 光聖	(0)		6 - 21 (5 - 21)	(2)	田村 美輝
単 3	河野 貴之	(0)		4 - 21 (4 - 21)	(2)	秋友 和洋

試合番号	チーム名	10	210	60	0	チーム名
6 MT B-3	JFE物流	(5)	複 単	(2 - 0) (3 - 0)	(0)	三菱重工広島
複 1	千田 哲也 實金 三暢	(2)		21 - 4 (21 - 8)	(0)	高山 靖浩 川原 光聖
複 2	松岡 航平 奥山 晃輔	(2)		21 - 5 (21 - 5)	(0)	藤田 秀紀 下馬場 智
単 1	岡 稔真	(2)		21 - 7 (21 - 7)	(0)	西面 敦義
単 2	井上 健太	(2)		21 - 10 (21 - 0)	(0)	河野 貴之
単 3	千田 哲也	(2)		21 - 6 (21 - 8)	(0)	下馬場 智

試合番号	チーム名	9	244	198	3	チーム名
7 MT C-1	JFEプラントエンジ	(4)	複 単	(1 - 1) (3 - 0)	(1)	周南市役所
複 1	佐野 宏太 中尾 修平	(2)		21 - 12 (21 - 19)	(0)	秋元 直幸 兼重 優輔
複 2	小野 惇弘 小松 亮平	(1)		21 - 17 (18 - 21) 19 - 21	(2)	北川 勇 蔵本 亮太
単 1	坂本 泰晟	(2)		21 - 9 (21 - 10)	(0)	白井 朋希
単 2	田島 拳	(2)		21 - 18 (21 - 9)	(0)	蔵本 亮太
単 3	小野 惇弘	(2)		15 - 21 (22 - 20) 23 - 21	(1)	兼重 優輔

試合番号	チーム名	7	240	221	6	チーム名
8 MT C-2	JFEスチール福山	(2)	複 単	(0 - 2) (2 - 1)	(3)	周南市役所
複 1	和田 哲也 河内 三千貴	(1)		14 - 21 (21 - 13) 11 - 21	(2)	秋元 直幸 蔵本 亮太
複 2	守安 孝二 徳永 正輝	(1)		20 - 22 (21 - 18) 13 - 21	(2)	北川 勇 兼重 優輔
単 1	河内 三千貴	(2)		21 - 15 (21 - 15)	(0)	秋元 直幸
単 2	和田 哲也	(1)		21 - 16 (16 - 21) 19 - 21	(2)	蔵本 亮太
単 3	守安 孝二	(2)		21 - 6 (21 - 11)	(0)	白井 朋希

試合番号	チーム名	10	213	146	0	チーム名
9 MT C-3	JFEプラントエンジ	(5)	複 単	(2 - 0) (3 - 0)	(0)	JFEスチール福山
複 1	佐野 宏太 中尾 修平	(2)		21 - 14 (24 - 22)	(0)	和田 哲也 河内 三千貴
複 2	田島 拳 坂本 泰晟	(2)		21 - 12 (21 - 16)	(0)	守安 孝二 徳永 正輝
単 1	小野 惇弘	(2)		21 - 16 (21 - 9)	(0)	河内 三千貴
単 2	小松 亮平	(2)		21 - 14 (21 - 13)	(0)	和田 哲也
単 3	田中 敬	(2)		21 - 16 (21 - 14)	(0)	守安 孝二

試合番号	チーム名	10	229	168	1	チーム名
10 MT D-1	日本製紙 岩国	(5)	複 単	(2 - 0) (3 - 0)	(0)	マツダ
複 1	吉川 応史 田中 悠貴	(2)		21 - 17 (21 - 14)	(0)	上田 尚輝 中原 雅人
複 2	中山 整 松田 達也	(2)		21 - 12 (21 - 18)	(0)	加藤 具隆 板坂 直樹
単 1	田中 悠貴	(2)		21 - 16 (21 - 11)	(0)	山崎 達也
単 2	吉川 応史	(2)		21 - 19 (21 - 13)	(0)	村上 立真
単 3	中山 整	(2)		19 - 21 (21 - 13) 21 - 14	(1)	板坂 直樹

試合番号	チーム名	6	203	182	5	チーム名
11 MT D-2	JXTGエネルギー	(3)	複 単	(1 - 1) (2 - 1)	(2)	マツダ
複 1	杉本 剛規 内海 元気	(2)		16 - 21 (21 - 18) 21 - 18	(1)	加藤 具隆 山崎 達也
複 2	向井 伸 濱本 祥希	(0)		16 - 21 (18 - 21)	(2)	上田 尚輝 中原 雅人
単 1	飯島 尚樹	(2)		21 - 11 (21 - 8)	(0)	板坂 直樹
単 2	杉本 剛規	(2)		21 - 15 (21 - 7)	(0)	加藤 具隆
単 3	井上 航	(0)		10 - 21 (17 - 21)	(2)	村上 立真

試合番号	チーム名	6	188	189	4	チーム名
12 MT D-3	日本製紙 岩国	(3)	複 単	(1 - 1) (2 - 1)	(2)	JXTGエネルギー
複 1	吉川 応史 田中 悠貴	(2)		21 - 18 (21 - 14)	(0)	杉本 剛規 内海 元気
複 2	中山 整 松田 達也	(0)		19 - 21 (18 - 21)	(2)	向井 伸 濱本 祥希
単 1	田中 悠貴	(2)		21 - 18 (21 - 19)	(0)	飯島 尚樹
単 2	吉川 応史	(2)		21 - 16 (22 - 20)	(0)	内海 元気
単 3	松田 達也	(0)		14 - 21 (10 - 21)	(2)	杉本 剛規

試合番号	チーム名	7	195	164	4	チーム名
13 MT E-1	岡山市役所	(3)	複 単	(1 - 1) (2 - 1)	(2)	山口県庁
複 1	真木 宏之 川上 達也	(2)		21 - 11 (21 - 16)	(0)	森重 貴 尾関 仁志
複 2	下中 勝之 飯田 潤太	(1)		17 - 21 (22 - 20) 13 - 21	(2)	近藤 拓郎 永富 伸司
単 1	川上 達也	(2)		21 - 12 (21 - 4)	(0)	山野井 幸治
単 2	真木 宏之	(2)		21 - 10 (21 - 7)	(0)	平田 大輔
単 3	飯田 潤太	(0)		7 - 21 (10 - 21)	(2)	森重 貴

試合番号	チーム名	4	173	194	6	チーム名
14 MT E-2	広島市役所	(2)	複 単	(2 - 0) (0 - 3)	(3)	三菱重工 下関
複 1	川本 隆寛 豊田 晃弘	(2)		21 - 16 (21 - 19)	(0)	川上 豪誠 田中 開登
複 2	岡田 佳昌 村上 勝己	(2)		21 - 15 (21 - 18)	(0)	山川 貴史 小嶋 裕司
単 1	佐々木 寛典	(0)		9 - 21 (12 - 21)	(2)	亀田 将也
単 2	川本 隆寛	(0)		18 - 21 (19 - 21)	(2)	田中 開登
単 3	岡田 佳昌	(0)		18 - 21 (13 - 21)	(2)	川上 豪誠

試合番号	チーム名	6	200	205	5	チーム名
15 MT E-3	岡山市役所	(3)	複 単	(1 - 1) (2 - 1)	(2)	三菱重工 下関
複 1	真木 宏之 川上 達也	(0)		8 - 21 (14 - 21)	(2)	川上 豪誠 亀田 将也
複 2	下中 勝之 飯田 潤太	(2)		14 - 21 (21 - 19) 21 - 18	(1)	田中 開登 小嶋 裕司
単 1	川上 達也	(0)		22 - 24 (16 - 21)	(2)	亀田 将也
単 2	飯田 潤太	(2)		21 - 19 (21 - 14)	(0)	増村 淳
単 3	真木 宏之	(2)		21 - 16 (21 - 11)	(0)	川上 豪誠

試合番号	チーム名	8	202	151	2	チーム名
16 MT E-4	広島市役所	(4)	複 単	(2 - 0) (2 - 1)	(1)	山口県庁
複 1	村上 勝己 岡田 佳昌	(2)		21 - 16 (21 - 11)	(0)	永富 伸司 尾関 仁志
複 2	豊田 晃弘 川本 隆寛	(2)		21 - 17 (21 - 10)	(0)	森重 貴 近藤 拓郎
単 1	佐々木 寛典	(2)		21 - 19 (21 - 19)	(0)	平田 大輔
単 2	川本 隆寛	(2)		21 - 7 (21 - 8)	(0)	山野井 幸治
単 3	豊田 晃弘	(0)		13 - 21 (21 - 23)	(2)	森重 貴

試合番号	チーム名	3	175	209	8	チーム名
17 MT E-5	岡山市役所	(1)	複 単	(0 - 2) (1 - 2)	(4)	広島市役所
複 1	真木 宏之 川上 達也	(0)		16 - 21 (18 - 21)	(2)	豊田 晃弘 川本 隆寛
複 2	下中 勝之 飯田 潤太	(0)		8 - 21 (10 - 21)	(2)	村上 勝己 岡田 佳昌
単 1	川上 達也	(0)		13 - 21 (15 - 21)	(2)	川本 隆寛
単 2	飯田 潤太	(1)		24 - 22 (17 - 21)	(2)	岡田 佳昌
単 3	真木 宏之	(2)		12 - 21 21 - 9 (21 - 10)	(0)	佐々木 寛典

試合番号	チーム名	7	228	179	5	チーム名
18 MT E-6	三菱重工 下関	(3)	複 単	(2 - 0) (1 - 2)	(2)	山口県庁
複 1	山川 貴史 小嶋 裕司	(2)		21 - 12 (19 - 21)	(1)	永富 伸司 近藤 拓郎
複 2	川上 豪誠 田中 開登	(2)		21 - 13 21 - 5 (21 - 12)	(0)	山野井 幸治 平田 大輔
単 1	増村 淳	(0)		17 - 21 (16 - 21)	(2)	尾関 仁志
単 2	亀田 将也	(1)		15 - 21 (21 - 16)	(2)	森重 貴
単 3	田中 開登	(2)		14 - 21 21 - 8 (21 - 8)	(0)	近藤 拓郎

試合番号	チーム名	7	255	222	7	チーム名
19 MT-1	東ソー	(3)	複 単	(1 - 1) (2 - 1)	(2)	周南市役所
複 1	藤次 友昭 秋友 和洋	(1)		19 - 21 (21 - 12) 17 - 21	(2)	秋元 直幸 蔵本 亮太
複 2	津江田 翔稔 尾辻 拓斗	(2)		21 - 12 (18 - 21) 21 - 9	(1)	山本 謙介 北川 勇
単 1	藤次 友昭	(2)		24 - 22 (21 - 8) -	(1)	秋元 直幸
単 2	田村 美輝	(0)		14 - 21 (16 - 21) -	(2)	蔵本 亮太
単 3	秋友 和洋	(2)		21 - 23 (21 - 12) 21 - 19	(1)	北川 勇

試合番号	チーム名	8	168	118	0	チーム名
20 MT-2	中国電力	(4)	複 単	(2 - 0) (2 - 0)	(0)	JXTGエネルギー
複 1	田中 健太郎 岡田 直樹	(2)		21 - 12 (21 - 19) -	(0)	向井 伸 濱本 祥希
複 2	串本 弘平 福原 将太	(2)		21 - 18 (21 - 8) -	(0)	杉本 剛規 内海 元気
単 1	岡田 直樹	(2)		21 - 15 (21 - 18) -	(0)	飯島 尚樹
単 2	福原 将太	(2)		21 - 14 (21 - 14) -	(0)	杉本 剛規
単 3	田中 健太郎	(0)		- (-) -	(0)	内海 元気

試合番号	チーム名	6	139	109	2	チーム名
21 MT-3	宇部興産	(3)	複 単	(2 - 0) (1 - 1)	(1)	東ソー
複 1	古城 晃 古川 優太	(2)		21 - 13 (21 - 8) -	(0)	藤次 友昭 津江田 翔稔
複 2	松尾 光平 河村 光将	(2)		21 - 8 (21 - 13) -	(0)	山崎 敦司 秋友 和洋
単 1	森永 雅弘	(2)		21 - 10 (21 - 15) -	(0)	尾辻 拓斗
単 2	佐野 拓磨	(0)		13 - 21 (0 - 21) -	(2)	田村 美輝
単 3	古城 晃	(0)		- (-) -	(0)	秋友 和洋

試合番号	チーム名	6	187	166	4	チーム名
22 MT-4	三菱重工 下関	(3)	複 単	(1 - 1) (2 - 0)	(1)	日本製紙 岩国
複 1	田中 開登 小嶋 裕司	(0)		18 - 21 (14 - 21)	(2)	吉川 応史 田中 悠貴
複 2	川上 豪誠 亀田 将也	(2)		21 - 5 (21 - 8)	(0)	中山 整 松田 達也
単 1	田中 開登	(2)		21 - 19 (19 - 21)	(1)	吉川 応史
単 2	亀田 将也	(2)		10 - 21 (21 - 14)	(1)	田中 悠貴
単 3	川上 豪誠	(0)		- (-)	(0)	中山 整

試合番号	チーム名	7	178	197	4	チーム名
23 MT-5	JFEプラントエンジ	(3)	複 単	(1 - 1) (2 - 1)	(2)	広島市役所
複 1	佐野 宏太 中尾 修平	(2)		21 - 19 (21 - 17)	(0)	佐々木 寛典 豊田 晃弘
複 2	小松 亮平 田島 拳	(0)		14 - 21 (17 - 21)	(2)	村上 勝己 岡田 佳昌
単 1	坂本 泰晟	(2)		21 - 16 (21 - 11)	(0)	佐々木 寛典
単 2	小野 惇弘	(2)		21 - 14 (21 - 19)	(0)	岡田 佳昌
単 3	田島 拳	(1)		21 - 17 (0 - 21)	(2)	豊田 晃弘

試合番号	チーム名	2	124	146	6	チーム名
24 MT-6	中国電力	(1)	複 単	(0 - 2) (1 - 1)	(3)	JFE物流
複 1	串本 弘平 福原 将太	(0)		12 - 21 (12 - 21)	(2)	實金 三暢 千田 哲也
複 2	田中 健太郎 岡田 直樹	(0)		12 - 21 (19 - 21)	(2)	松岡 航平 奥山 晃輔
単 1	福原 将太	(2)		21 - 12 (21 - 8)	(0)	矢野 樹
単 2	岡田 直樹	(0)		18 - 21 (9 - 21)	(2)	井上 健太
単 3	田中 健太郎	(0)		- (-)	(0)	實金 三暢

試合番号	チーム名	8	168	92	0	チーム名
25 MT-7	宇部興産	(4)	複 単	(2 - 0) (2 - 0)	(0)	三菱重工 下関
複 1	米元 優樹 青見 領	(2)		21 - 7 (21 - 12)	(0)	川上 豪誠 田中 開登
複 2	松尾 光平 河村 光将	(2)		21 - 14 (21 - 9)	(0)	山川 貴史 小嶋 裕司
単 1	森永 雅弘	(2)		21 - 16 (21 - 6)	(0)	亀田 将也
単 2	古城 晃	(2)		21 - 15 (21 - 13)	(0)	田中 開登
単 3	松尾 光平	(0)		-	(0)	川上 豪誠

試合番号	チーム名	2	134	146	6	チーム名
26 MT-8	JFEプラントエンジ	(1)	複 単	(0 - 2) (1 - 1)	(3)	JFE物流
複 1	中尾 修平 田島 拳	(0)		10 - 21 (12 - 21)	(2)	實金 三暢 奥山 晃輔
複 2	佐野 宏太 坂本 泰晟	(0)		16 - 21 (17 - 21)	(2)	千田 哲也 井上 健太
単 1	坂本 泰晟	(2)		21 - 9 (21 - 9)	(0)	岡 稔真
単 2	田島 拳	(0)		21 - 23 (16 - 21)	(2)	松岡 航平
単 3	小野 惇弘	(0)		-	(0)	實金 三暢

試合番号	チーム名	6	145	100	1	チーム名
27 MT-9 決勝	宇部興産	(3)	複 単	(2 - 0) (1 - 0)	(0)	JFE物流
複 1	米元 優樹 青見 領	(2)		21 - 16 (21 - 12)	(0)	千田 哲也 井上 健太
複 2	松尾 光平 河村 光将	(2)		19 - 21 (21 - 17)	(1)	實金 三暢 奥山 晃輔
単 1	古城 晃	(2)		21 - 16 (21 - 10)	(0)	松岡 航平
単 2	森永 雅弘	(0)		-	(0)	實金 三暢
単 3	松尾 光平	(0)		-	(0)	奥山 晃輔

試合番号	チーム名	5	178	185	6	チーム名
28 WT-1	山陰合同銀行	(2)	複 単	(1 - 1) (1 - 2)	(3)	ACT SAIKYO
複 1	横山 めぐみ 久後 あすみ	(2)		21 - 11 (21 - 11)	(0)	今井 優歩 中村 麻裕
複 2	山田 真央 小林 美紀	(1)		12 - 21 (21 - 19) 11 - 21	(2)	米元 陽花 重田 美空
単 1	漆崎 真子	(0)		16 - 21 (9 - 21)	(2)	齋藤 菜
単 2	木場 叶華	(0)		13 - 21 (12 - 21)	(2)	阪口 智郁
単 3	小林 美紀	(2)		21 - 8 (21 - 10)	(0)	福本 涼香

試合番号	チーム名	8	249	206	5	チーム名
29 WT-2	広島ガス	(3)	複 単	(1 - 1) (2 - 1)	(2)	Cheerful鳥取
複 1	平井 亜紀 亀田 楓	(1)		16 - 21 (21 - 13) 14 - 21	(2)	高橋 真理 岸田 洋子
複 2	小田 菜摘 喜岡 奈美	(2)		21 - 9 (21 - 18)	(0)	三橋 久瑠美 峰 郁美
単 1	下田 菜都美	(1)		19 - 21 (21 - 9) 17 - 21	(2)	高瀬 秀穂
単 2	濱北 もも	(2)		21 - 9 (21 - 16)	(0)	高橋 真理
単 3	喜岡 奈美	(2)		21 - 16 (15 - 21) 21 - 11	(1)	山本 理香

試合番号	チーム名	10	226	104	1	チーム名
30 WT-3	山陰合同銀行	(5)	複 単	(2 - 0) (3 - 0)	(0)	Cheerful鳥取
複 1	横山 めぐみ 久後 あすみ	(2)		21 - 14 (21 - 10)	(0)	高橋 真理 岸田 洋子
複 2	横山 恵理香 矢崎 月子	(2)		21 - 13 (21 - 11)	(0)	高瀬 秀穂 三橋 久瑠美
単 1	漆崎 真子	(2)		21 - 9 (21 - 6)	(0)	山本 理香
単 2	小林 美紀	(2)		21 - 11 (21 - 9)	(0)	峰 郁美
単 3	矢崎 月子	(2)		16 - 21 (21 - 0) 21 - 0	(1)	高瀬 秀穂

試合番号	チーム名	6	227	228	7	チーム名
31 WT-4	広島ガス	(2)	複 単	(1 - 1) 1 - 2	(3)	ACT SAIKYO
複 1	平井 亜紀 亀田 楓	(2)		21 - 10 (21 - 17)	(0)	今井 優歩 中村 麻裕
複 2	小田 菜摘 喜岡 奈美	(1)		10 - 21 (21 - 9)	(2)	米元 陽花 重田 美空
単 1	下田 菜都美	(1)		10 - 21 16 - 21 (21 - 16)	(2)	齋藤 菜
単 2	濱北 もも	(0)		14 - 21 16 - 21 (17 - 21)	(2)	阪口 智郁
単 3	喜岡 奈美	(2)		18 - 21 (21 - 10)	(1)	中村 麻裕
				21 - 19		

試合番号	チーム名	5	234	235	7	チーム名
32 WT-5	山陰合同銀行	(2)	複 単	(1 - 1) 1 - 2	(3)	広島ガス
複 1	横山 めぐみ 久後 あずみ	(0)		16 - 21 (19 - 21)	(2)	平井 亜紀 亀田 楓
複 2	小林 美紀 横山 恵理香	(2)		21 - 13 (21 - 17)	(0)	小田 菜摘 喜岡 奈美
単 1	漆崎 真子	(2)		25 - 23 (17 - 21)	(1)	下田 菜都美
単 2	小林 美紀	(1)		21 - 12 21 - 19 (19 - 21)	(2)	濱北 もも
単 3	矢崎 月子	(0)		15 - 21 23 - 25 (16 - 21)	(2)	喜岡 奈美
				-		

試合番号	チーム名	2	157	223	9	チーム名
33 WT-6	Cheerful鳥取	(1)	複 単	(1 - 1) 0 - 3	(4)	ACT SAIKYO
複 1	高橋 真理 岸田 洋子	(2)		21 - 19 (14 - 21)	(1)	今井 優歩 川嶋 南美
複 2	峰 郁美 三橋 久瑠美	(0)		21 - 15 7 - 21 (13 - 21)	(2)	米元 陽花 重田 美空
単 1	高瀬 秀穂	(0)		9 - 21 (9 - 21)	(2)	齋藤 菜
単 2	山本 理香	(0)		16 - 21 (13 - 21)	(2)	阪口 智郁
単 3	峰 郁美	(0)		16 - 21 (18 - 21)	(2)	福本 涼香
				-		