

第33回 中国地区小学生 バドミントン選手権大会

期日／10月15日(土)・16日(日)

会場／鳥取県立米子産業体育館

大会結果



主催／中国地区バドミントン協会 中国地区小学生バドミントン連盟
後援／鳥取県教育委員会 米子市 米子市教育委員会 米子市体育協会
(公財) とっとりコンベンションビューロー 新日本海新聞社 山陰中央新報社
特別協賛／ヨネックス株式会社
協賛／株式会社ゴーセン ミズノ株式会社
主管／鳥取県バドミントン協会 鳥取県小学生バドミントン連盟 米子市バドミントン協会

種目	優勝	準優勝	三位		五位				参加数
6年生以下男子単	西村 陽翔⑥ (鳥取県)	森川 翔暉⑥ (広島県)	奥野 天斗⑥ (広島県)	荒木 克仁⑥ (鳥取県)	羽生 祐己⑥ (山口県)	土屋 幸平⑥ (岡山県)	片岡 大和⑥ (鳥取県)	河本 周磨⑥ (山口県)	16
5年生以下男子単	中山 大成⑤ (岡山県)	角 壮太⑤ (鳥取県)	生田 壮志⑤ (山口県)	日野石 未来⑤ (広島県)	森本 蔵人⑤ (鳥取県)	吉岡 柊星⑤ (広島県)	鷹津 蒼斗⑤ (岡山県)	中村 陵雅⑤ (山口県)	16
4年生以下男子単	江見 友希④ (岡山県)	遠藤 淳生③ (広島県)	坂井 大迪④ (広島県)	中村 拓幹④ (広島県)	棟居 樟④ (山口県)	森山 由惺④ (島根県)	内富 翔空④ (山口県)	羽生 陽洋④ (山口県)	16
6年生以下女子単	田中 遥奈⑥ (岡山県)	金廣 真季⑥ (山口県)	長谷川 歩佳⑥ (岡山県)	相本 珠杏⑥ (山口県)	中田 陽菜⑥ (広島県)	小田 風音⑥ (広島県)	山川 美咲⑥ (岡山県)	竹中 梨紗⑥ (広島県)	16
5年生以下女子単	安延 心結⑤ (岡山県)	立野 葉月⑤ (岡山県)	上田 心乃華⑤ (広島県)	加藤 夏音⑤ (広島県)	矢島 果林⑤ (鳥取県)	澁谷 暁音⑤ (山口県)	橘 良侑⑤ (山口県)	團 睦月⑤ (岡山県)	16
4年生以下女子単	秋田 まな④ (岡山県)	小田 楓④ (広島県)	増田 愛友④ (広島県)	長廻 優菜④ (島根県)	田原 日葵③ (山口県)	田村 玲夢④ (山口県)	突沖 花歩③ (広島県)	中野 瑚子③ (山口県)	16
6年生以下男子複	山田 温都⑥ 橋本 周⑥ (鳥取県)	平田 哲也⑥ 石川 遠和⑥ (岡山県)	藤田 健介⑥ 三林 流聖⑥ (広島県)	東 遼⑥ 原田 岬海⑥ (岡山県)	安永 伊吹⑥ 大江 陸未⑥ (広島県)	岩本 隼介⑥ 齊藤 楽⑤ (広島県)	水戸 雄大⑥ 桶 大志⑥ (岡山県)	諸石 樹季⑥ 伊藤 崇行⑥ (島根県)	16
5年生以下男子複	兵頭 蒼季⑤ 述金 玲音⑤ (山口県)	新木 統⑤ 新木 颯⑤ (鳥取県)	田中 春樹⑤ 中山 康平⑤ (山口県)	品川 蓮太⑤ 高須賀 蓮斗⑤ (広島県)	提嶋 洸生⑤ 中上 藍琉⑤ (鳥取県)	大本 侑太郎⑤ 坂本 和都④ (鳥取県)	山田 瑛心⑤ 澤田 一冬⑤ (鳥取県)	松本 大吾⑤ 市山 昊輝④ (山口県)	16
4年生以下男子複	石原 克起④ 森山 大夢④ (広島県)	坂本 大地④ 三浦 大和④ (広島県)	神代 隼④ 米川 涼太④ (山口県)	大森 翔太④ 岩井 陽一朗④ (岡山県)	上野 寛和④ 網本 光希④ (山口県)	奥田 瑛斗④ 福島 陽人④ (島根県)	中原 大成④ 石原 拓樹④ (岡山県)	山下 稜太④ 菅埜 全④ (鳥取県)	16
6年生以下女子複	新見 桃芭⑥ 及川 歩⑥ (山口県)	末井 優里菜⑥ 吉延 美咲⑥ (岡山県)	日野石 杏⑥ 豊口 紗智華⑥ (広島県)	尾崎 羽音⑥ 佐野 未菜美⑥ (岡山県)	川瀬 彩乃⑥ 原野 葵⑥ (広島県)	塚本 咲菜⑥ 田熊 佑衣⑤ (鳥取県)	定本 涼菜⑥ 執行 凜⑥ (広島県)	石飛 葵⑥ 松本 千尋⑥ (島根県)	16
5年生以下女子複	竹本 千穂⑤ 堀 小雪⑤ (岡山県)	高村 優羽⑤ 野田 遥加⑤ (山口県)	大本 堇⑤ 横山 心音⑤ (広島県)	光岡 瑠那⑤ 中藤 翼⑤ (岡山県)	玉木 李莉⑤ 井上 せせら⑤ (島根県)	池淵 百恵⑤ 山本 愛日⑤ (鳥取県)	佐藤 優帆⑤ 中務 梨乃⑤ (岡山県)	武藤 よつば⑤ 橋本 侑愛⑤ (山口県)	16
4年生以下女子複	古田 志穂④ 林 知衣奈④ (山口県)	戸上 凜③ 石井 空③ (岡山県)	竹原 舞④ 金森 愛里紗③ (岡山県)	北園 桧色④ 小保 朱穂④ (広島県)	岩田 結衣④ 谷本 佳菜④ (鳥取県)	川瀬 茉央③ 大平 美空③ (広島県)	近藤 花那④ 水津 七海④ (山口県)	森本 新絆③ 鈴木 あや③ (鳥取県)	16

【6年生以下男子シングルス】 6 B S

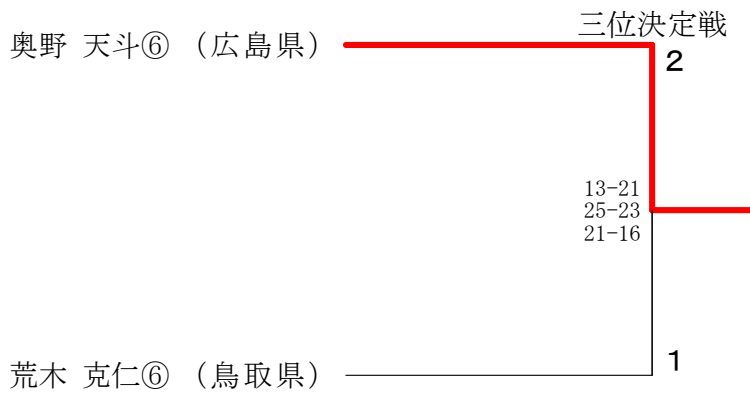
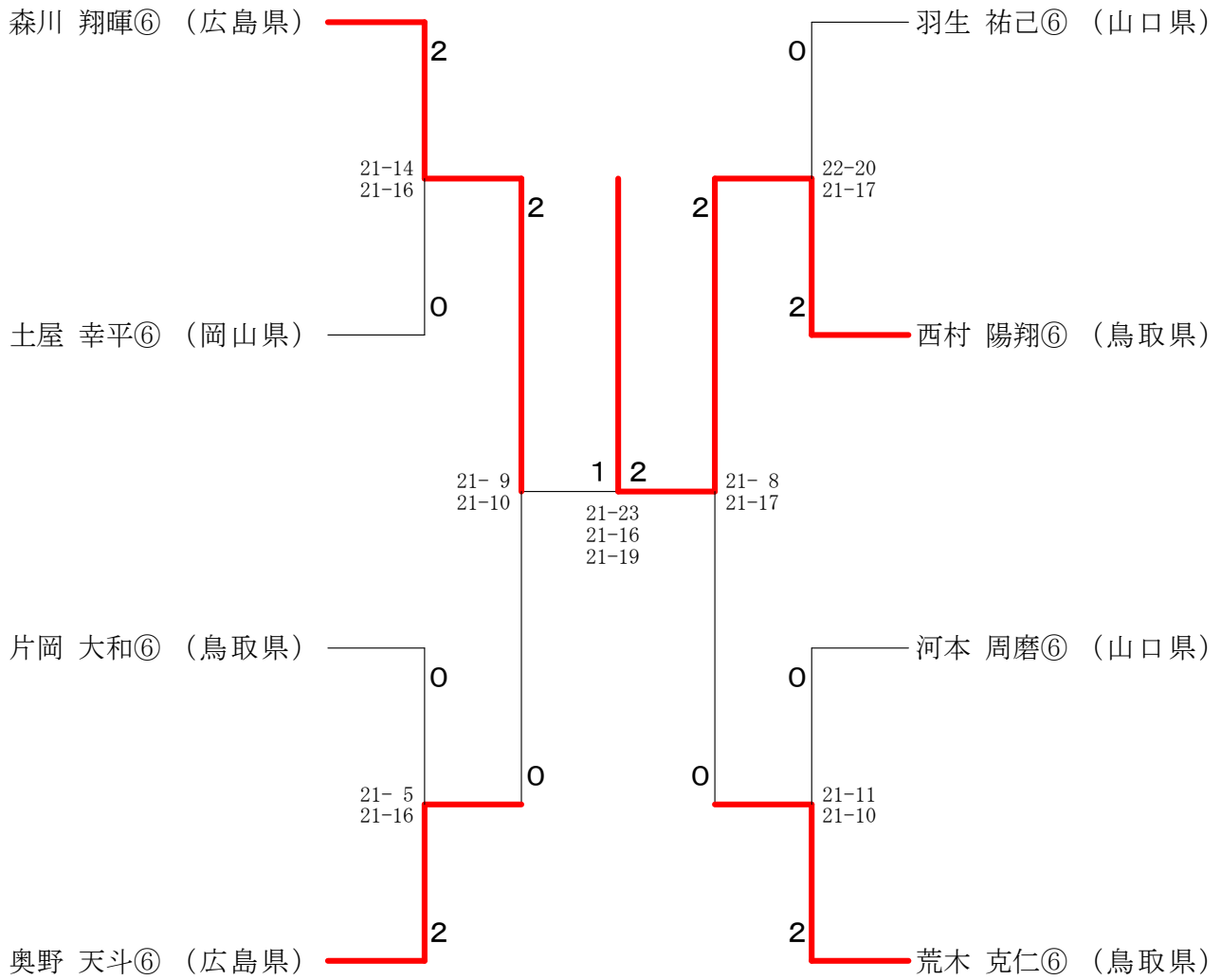
6年生以下男子シングルス A ブ ロ ッ ク	森 川	河 本	福 島	松 本	勝 敗	順 位
森川 翔暉⑥ (広島県)		○ 21- 9 21-18	○ 21-13 21-14	○ 21-14 21-17	M 3-0 G 6-0 P 126-85	1
河本 周磨⑥ (山口県)	× 9-21 18-21		○ 21-10 21- 7	○ 21-11 21-16	M 2-1 G 4-2 P 111-86	2
福島 天聖⑥ (島根県)	× 13-21 14-21	× 10-21 7-21		○ 19-21 21-15 21-16	M 1-2 G 2-5 P 105-136	3
松本 雄翔⑥ (鳥取県)	× 14-21 17-21	× 11-21 16-21	× 21-19 15-21 16-21		M 0-3 G 1-6 P 110-145	4

6年生以下男子シングルス B ブ ロ ッ ク	土 屋	荒 木	古 屋	黒 川	勝 敗	順 位
土屋 幸平⑥ (岡山県)		× 19-21 12-21	○ 21-11 21-12	○ 21- 8 21-11	M 2-1 G 4-2 P 115-84	2
荒木 克仁⑥ (鳥取県)	○ 21-19 21-12		○ 21- 9 19-21 21-11	○ 21-15 21-10	M 3-0 G 6-1 P 145-97	1
古屋 恵大⑥ (広島県)	× 11-21 12-21	× 9-21 21-19 11-21		○ 21-10 14-21 21-19	M 1-2 G 3-5 P 120-153	3
黒川 優哉⑥ (島根県)	× 8-21 11-21	× 15-21 10-21	× 10-21 21-14 19-21		M 0-3 G 1-6 P 94-140	4

6年生以下男子シングルス C ブ ロ ッ ク	羽 生	金 築	片 岡	小 幡	勝 敗	順 位
羽生 祐己⑥ (山口県)		○ 21-10 21- 2	○ 21-16 21-17	○ 21- 9 21-11	M 3-0 G 6-0 P 126-65	1
金築 吟次朗⑥ (島根県)	× 10-21 2-21		× 15-21 15-21	× 25-23 4-21 19-21	M 0-3 G 1-6 P 90-149	4
片岡 大和⑥ (鳥取県)	× 16-21 17-21	○ 21-15 21-15		○ 11-21 22-20 21-19	M 2-1 G 4-3 P 129-132	2
小幡 真己⑥ (岡山県)	× 9-21 11-21	○ 23-25 21- 4 21-19	× 21-11 20-22 19-21		M 1-2 G 3-5 P 145-144	3

6年生以下男子シングルス D ブ ロ ッ ク	奥 野	西 村	秋 久	前 田	勝 敗	順 位
奥野 天斗⑥ (広島県)		○ 21-14 21-19	○ 21- 4 21-16	○ 21-11 21-13	M 3-0 G 6-0 P 126-77	1
西村 陽翔⑥ (鳥取県)	× 14-21 19-21		○ 21- 8 21- 7	○ 21- 6 21-11	M 2-1 G 4-2 P 117-74	2
秋久 昂聖⑥ (岡山県)	× 4-21 16-21	× 8-21 7-21		× 21-18 13-21 23-25	M 0-3 G 1-6 P 92-148	4
前田 健心⑥ (山口県)	× 11-21 13-21	× 6-21 11-21	○ 18-21 21-13 25-23		M 1-2 G 2-5 P 105-141	3

6年生以下男子シングルス 決勝トーナメント



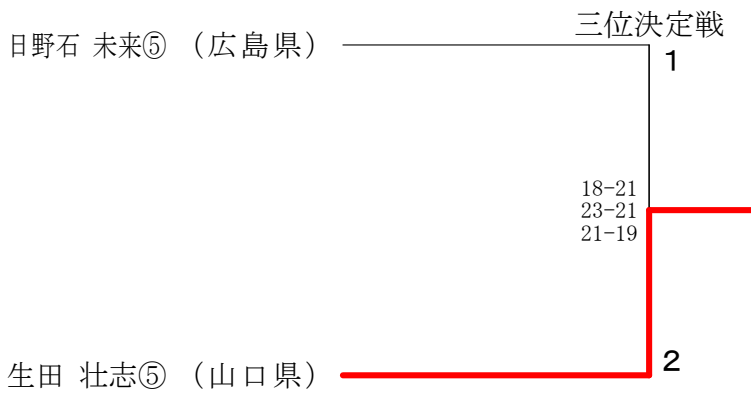
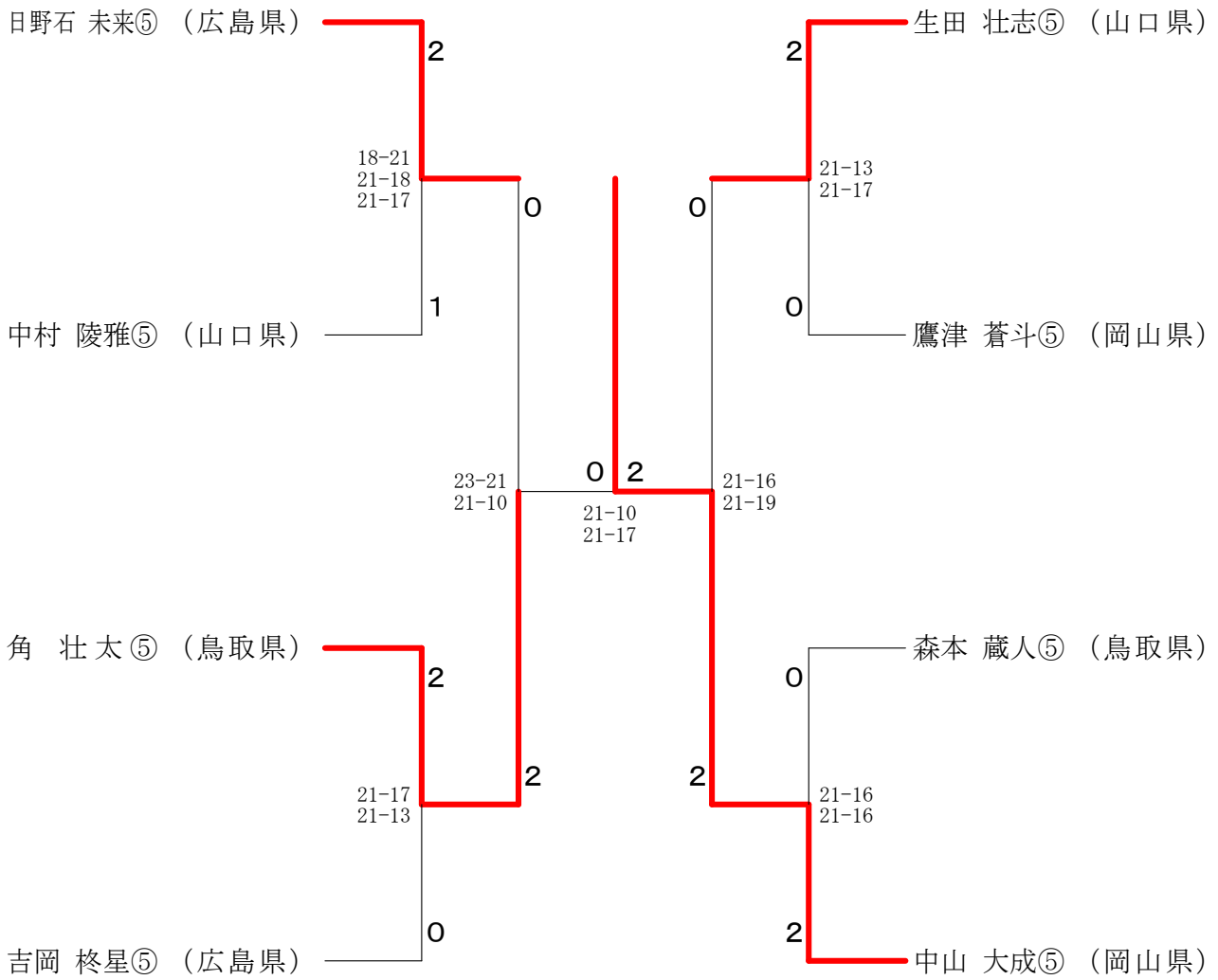
5年生以下男子シングルス A ブロツク	森 本	日野石	松 村	中 越	勝 敗	順位
森本 蔵人⑤ (鳥取県)		× 20-22 21-17 13-21	○ 21- 9 21-13	○ -X	M 2-1 G 5-2 P 138-82	2
日野石 未来⑤ (広島県)	○ 22-20 17-21 21-13		○ 21-11 21-17	○ -X	M 3-0 G 6-1 P 144-82	1
松村 悠来⑤ (山口県)	× 9-21 13-21	× 11-21 17-21		○ -X	M 1-2 G 2-4 P 92-84	3
中越 裕斗⑤ (島根県)	× X-	× X-	× X-		M 0-3 G 0-6 P 0-126	4

5年生以下男子シングルス B ブロツク	中 山	中 村	石 川	松 本	勝 敗	順位
中山 大成⑤ (岡山県)		○ 21-16 21-11	○ 21- 5 21- 7	○ 21- 8 21- 8	M 3-0 G 6-0 P 126-55	1
中村 陵雅⑤ (山口県)	× 16-21 11-21		○ 21-11 21- 8	○ 26-24 20-22 21-10	M 2-1 G 4-3 P 136-117	2
石川 達也⑤ (島根県)	× 5-21 7-21	× 11-21 8-21		× 12-21 16-21	M 0-3 G 0-6 P 59-126	4
松本 真成⑤ (鳥取県)	× 8-21 8-21	× 24-26 22-20 10-21	○ 21-12 21-16		M 1-2 G 3-4 P 114-137	3

5年生以下男子シングルス C ブロツク	生 田	角	上 元	橋 本	勝 敗	順位
生田 壮志⑤ (山口県)		○ 21- 9 22-20	○ 23-21 15-21 21-13	○ 21- 2 23-21	M 3-0 G 6-1 P 146-107	1
角 壮太⑤ (鳥取県)	× 9-21 20-22		○ 21-13 21-14	○ 21-11 21- 2	M 2-1 G 4-2 P 113-83	2
上元 瑛汰⑤ (岡山県)	× 21-23 21-15 13-21	× 13-21 14-21		○ 21- 8 21- 5	M 1-2 G 3-4 P 124-114	3
橋本 拳⑤ (広島県)	× 2-21 21-23	× 11-21 2-21	× 8-21 5-21		M 0-3 G 0-6 P 49-128	4

5年生以下男子シングルス D ブロツク	吉 岡	山 本	高 橋	鷹 津	勝 敗	順位
吉岡 柊星⑤ (広島県)		○ -X	○ 21-14 21-15	○ 22-20 24-22	M 3-0 G 6-0 P 130-71	1
山本 夏想⑤ (島根県)	× X-		× X-	× X-	M 0-3 G 0-6 P 0-126	4
高橋 永⑤ (鳥取県)	× 14-21 15-21	○ -X		× 17-21 21-13 15-21	M 1-2 G 3-4 P 124-97	3
鷹津 蒼斗⑤ (岡山県)	× 20-22 22-24	○ -X	○ 21-17 13-21 21-15		M 2-1 G 4-3 P 139-99	2

5年生以下男子シングルス 決勝トーナメント



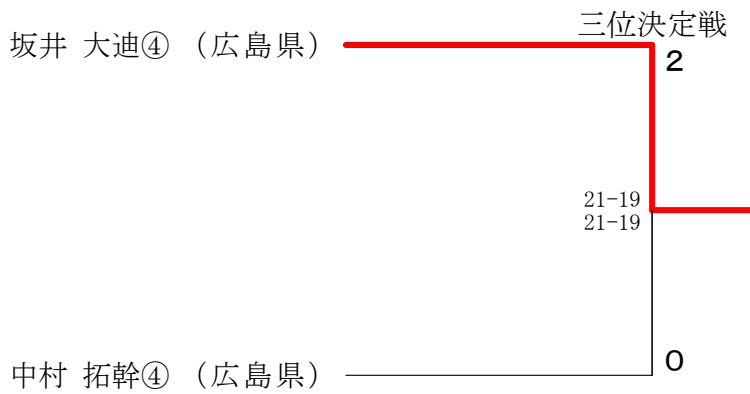
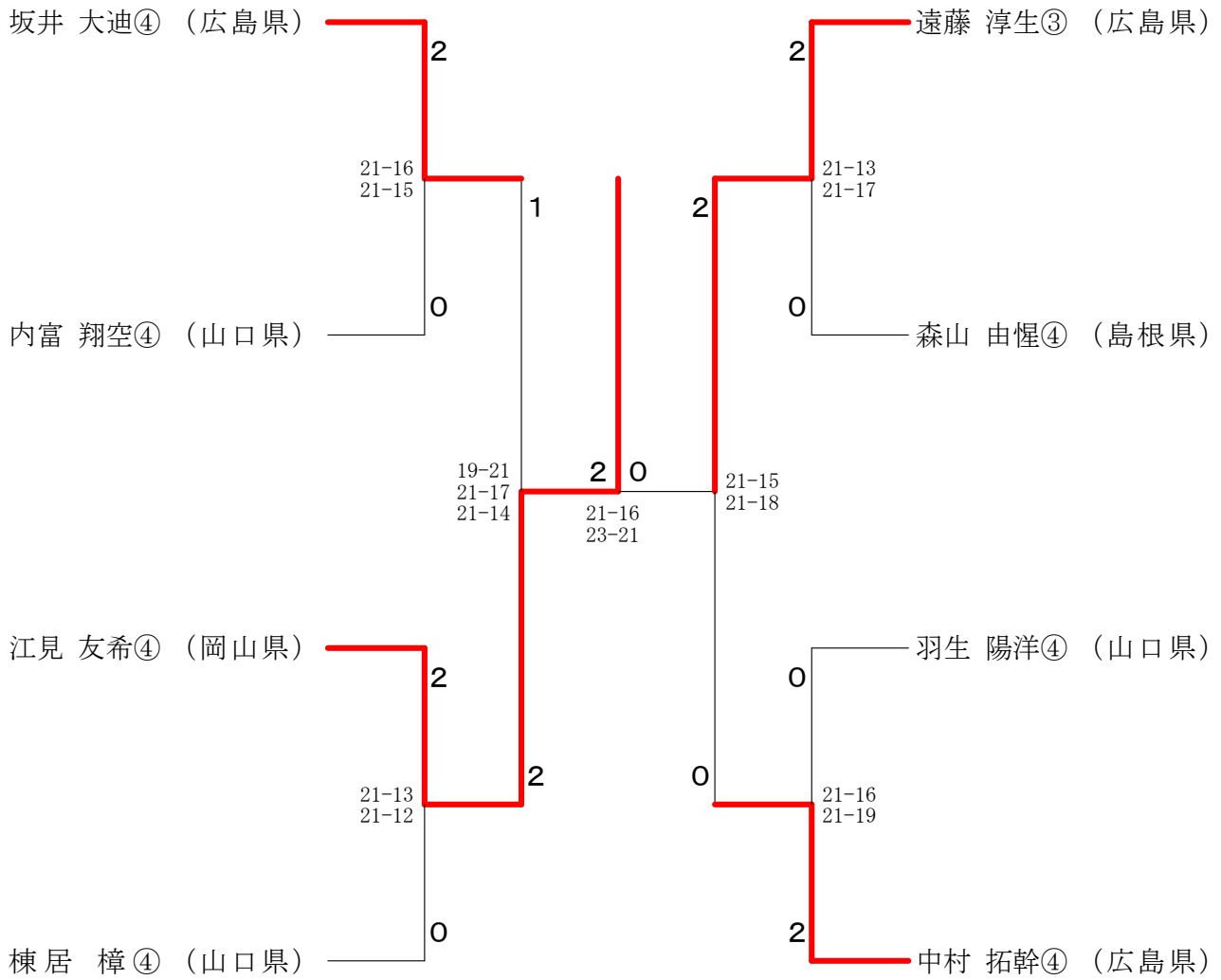
4年生以下男子シングルス A ブロツク	坂井	岡本	羽生	景山	勝敗	順位
坂井 大迪④ (広島県)		○ 21-13 21- 8	○ 21- 7 21-17	○ 21-11 21- 9	M 3-0 G 6-0 P 126-65	1
岡本 翔斗④ (岡山県)	× 13-21 8-21		× 16-21 20-22	○ 23-21 21-13	M 1-2 G 2-4 P 101-119	3
羽生 陽洋④ (山口県)	× 7-21 17-21	○ 21-16 22-20		○ 21-11 21- 9	M 2-1 G 4-2 P 109-98	2
景山 敬太③ (鳥取県)	× 11-21 9-21	× 21-23 13-21	× 11-21 9-21		M 0-3 G 0-6 P 74-128	4

4年生以下男子シングルス B ブロツク	中村	秋吉	黒川	内富	勝敗	順位
中村 拓幹④ (広島県)		○ 21-11 19-21 21-12	○ 21-19 21-10	○ 21-12 21-19	M 3-0 G 6-1 P 145-104	1
秋吉 慶人④ (鳥取県)	× 11-21 21-19 12-21		○ 21-11 21-10	× 10-21 10-21	M 1-2 G 3-4 P 106-124	3
黒川 真哉④ (島根県)	× 19-21 10-21	× 11-21 10-21		× 15-21 16-21	M 0-3 G 0-6 P 81-126	4
内富 翔空④ (山口県)	× 12-21 19-21	○ 21-10 21-10	○ 21-15 21-16		M 2-1 G 4-2 P 115-93	2

4年生以下男子シングルス C ブロツク	江見	芦村	遠藤	原田	勝敗	順位
江見 友希④ (岡山県)		○ 21- 8 21- 9	× 21-19 19-21 16-21	○ 21-13 21-16	M 2-1 G 5-2 P 140-107	2
芦村 優④ (鳥取県)	× 8-21 9-21		× 12-21 10-21	× 13-21 21-13 10-21	M 0-3 G 1-6 P 83-139	4
遠藤 淳生③ (広島県)	○ 19-21 21-19 21-16	○ 21-12 21-10		○ 21- 8 21-11	M 3-0 G 6-1 P 145-97	1
原田 凌汰④ (島根県)	× 13-21 16-21	○ 21-13 13-21 21-10	× 8-21 11-21		M 1-2 G 2-5 P 103-128	3

4年生以下男子シングルス D ブロツク	棟居	森山	守安	花本	勝敗	順位
棟居 樟④ (山口県)		○ 22-20 26-24	○ 21-10 21- 9	○ 21- 8 21-13	M 3-0 G 6-0 P 132-84	1
森山 由惺④ (島根県)	× 20-22 24-26		○ 21-14 21- 4	○ 21-13 21-18	M 2-1 G 4-2 P 128-97	2
守安 威吹④ (岡山県)	× 10-21 9-21	× 14-21 4-21		× 24-22 10-21 14-21	M 0-3 G 1-6 P 85-148	4
花本 風軌④ (鳥取県)	× 8-21 13-21	× 13-21 18-21	○ 22-24 21-10 21-14		M 1-2 G 2-5 P 116-132	3

4年生以下男子シングルス 決勝トーナメント



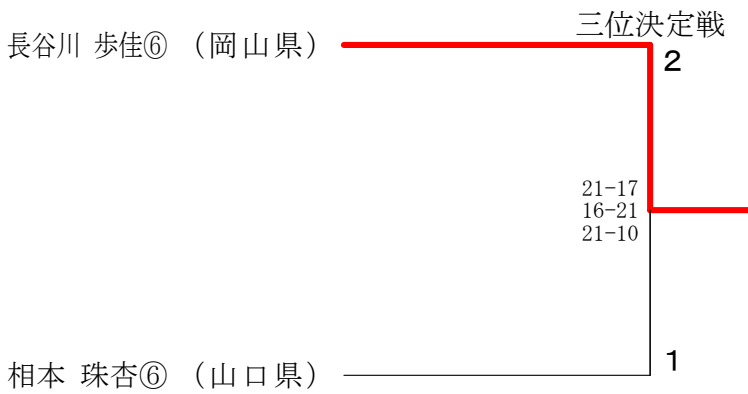
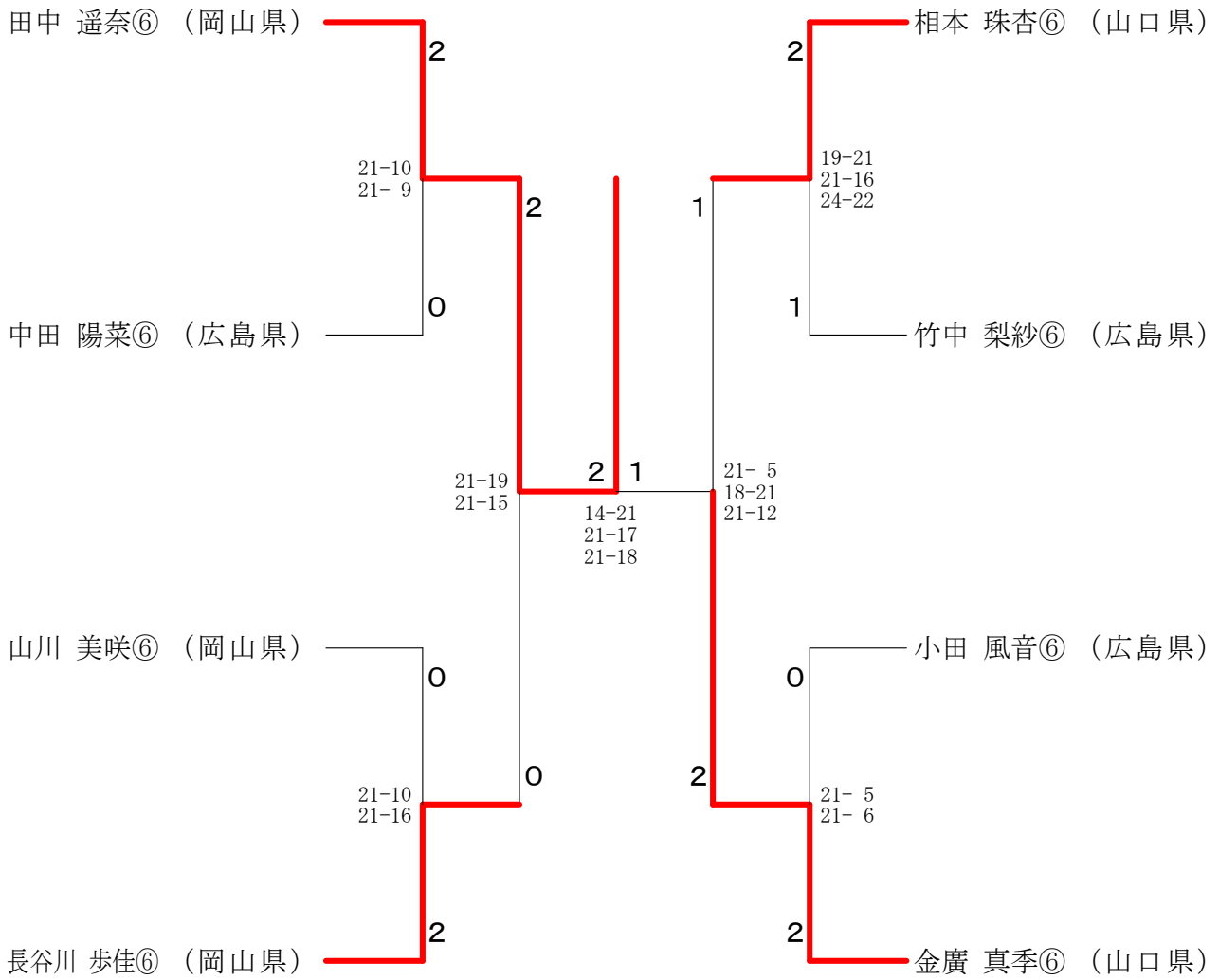
6年生以下女子シングルス A ブロツク	田 中	小 田	門 脇	津 畑	勝 敗	順位
田中 遥奈⑥ (岡山県)		○ 21-17 21- 7	○ 21- 9 21-10	○ 21-10 21-15	M 3-0 G 6-0 P 126-68	1
小田 風音⑥ (広島県)	× 17-21 7-21		○ 21-12 21-14	× 13-21 22-20 8-21	M 1-2 G 3-4 P 109-130	2
門脇 想⑥ (鳥取県)	× 9-21 10-21	× 12-21 14-21		○ 12-21 21-18 22-20	M 1-2 G 2-5 P 100-143	4
津畑 朱音⑥ (山口県)	× 10-21 15-21	○ 21-13 20-22 21- 8	× 21-12 18-21 20-22		M 1-2 G 3-5 P 146-140	3

6年生以下女子シングルス B ブロツク	金 廣	坪 内	中 田	竹 安	勝 敗	順位
金廣 真季⑥ (山口県)		○ 21- 4 21- 7	○ 21-11 21-18	○ 21-17 21- 4	M 3-0 G 6-0 P 126-61	1
坪内 万侑⑥ (島根県)	× 4-21 7-21		○ 22-20 21-16	× 16-21 13-21	M 1-2 G 2-4 P 83-120	4
中田 陽菜⑥ (広島県)	× 11-21 18-21	× 20-22 16-21		○ 21-18 21-13	M 1-2 G 2-4 P 107-116	2
竹安 穂奏⑥ (鳥取県)	× 17-21 4-21	○ 21-16 21-13	× 18-21 13-21		M 1-2 G 2-4 P 94-113	3

6年生以下女子シングルス C ブロツク	山 川	景 山	相 本	川 田	勝 敗	順位
山川 美咲⑥ (岡山県)		○ 21-11 21-12	× 15-21 15-21	○ 21- 4 21-12	M 2-1 G 4-2 P 114-81	2
景山 真歩⑥ (鳥取県)	× 11-21 12-21		× 15-21 18-21	○ 21- 8 21-11	M 1-2 G 2-4 P 98-103	3
相本 珠杏⑥ (山口県)	○ 21-15 21-15	○ 21-15 21-18		○ 21- 7 21- 7	M 3-0 G 6-0 P 126-77	1
川田 潤葉⑥ (島根県)	× 4-21 12-21	× 8-21 11-21	× 7-21 7-21		M 0-3 G 0-6 P 49-126	4

6年生以下女子シングルス D ブロツク	長谷川	竹 中	石 橋	坂 本	勝 敗	順位
長谷川 歩佳⑥ (岡山県)		○ 27-25 24-22	○ 21- 7 21-11	○ 21-12 21- 8	M 3-0 G 6-0 P 135-85	1
竹中 梨紗⑥ (広島県)	× 25-27 22-24		○ 21- 9 21- 4	○ 21-15 21-10	M 2-1 G 4-2 P 131-89	2
石橋 萌花⑥ (島根県)	× 7-21 11-21	× 9-21 4-21		× 21-13 11-21 21-23	M 0-3 G 1-6 P 84-141	4
坂本 莉流⑥ (鳥取県)	× 12-21 8-21	× 15-21 10-21	○ 13-21 21-11 23-21		M 1-2 G 2-5 P 102-137	3

6年生以下女子シングルス 決勝トーナメント



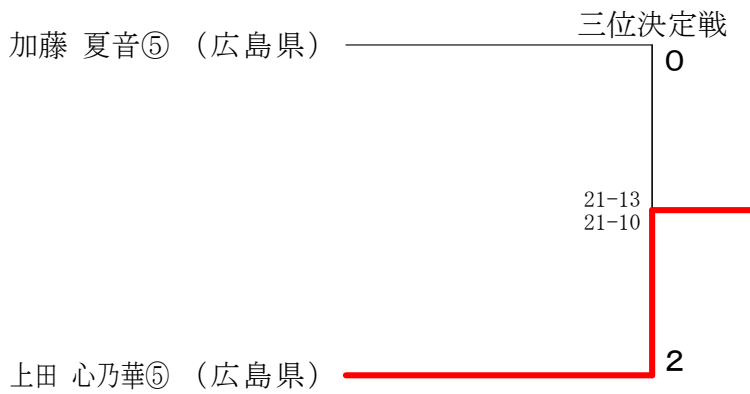
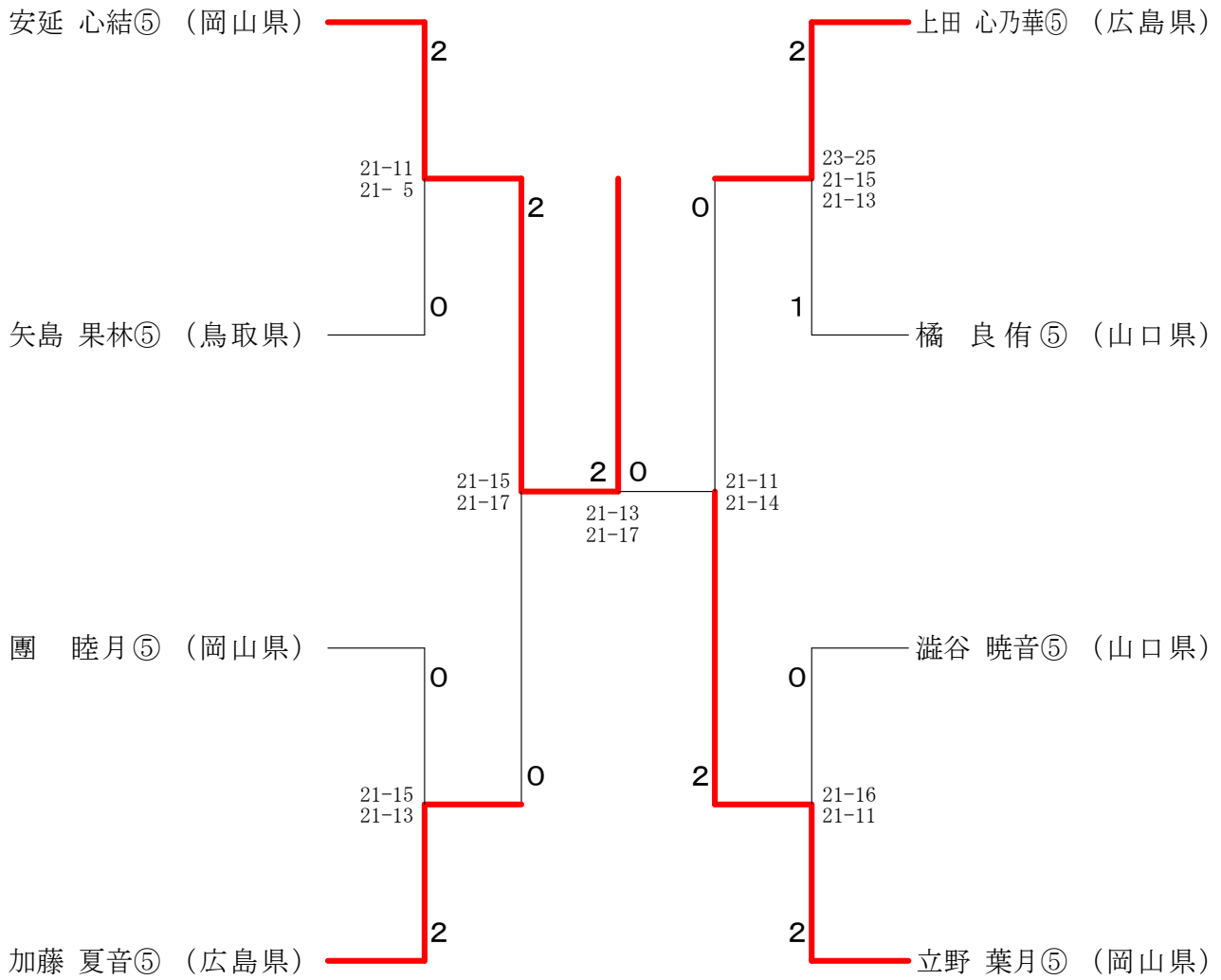
5年生以下女子シングルス A ブ ロ ッ ク	安 延	田 中	澁 谷	添 谷	勝 敗	順 位
安延 心結⑤ (岡山県)		○ 21-15 21-11	○ 24-22 21- 8	○ 21- 6 21- 4	M 3-0 G 6-0 P 129-66	1
田中 美里⑤ (広島県)	× 15-21 11-21		× 17-21 21-15 22-24	○ 21-17 21-13	M 1-2 G 3-4 P 128-132	3
澁谷 暁音⑤ (山口県)	× 22-24 8-21	○ 21-17 15-21 24-22		○ 21- 5 21- 8	M 2-1 G 4-3 P 132-118	2
添谷 明日香⑤ (鳥取県)	× 6-21 4-21	× 17-21 13-21	× 5-21 8-21		M 0-3 G 0-6 P 53-126	4

5年生以下女子シングルス B ブ ロ ッ ク	立 野	矢 島	成 見	寺 本	勝 敗	順 位
立野 葉月⑤ (岡山県)		○ 21-10 21- 8	○ 21- 7 21-15	○ 21- 9 21-14	M 3-0 G 6-0 P 126-63	1
矢島 果林⑤ (鳥取県)	× 10-21 8-21		○ 17-21 21-14 21-14	○ 21-12 21- 8	M 2-1 G 4-3 P 119-111	2
成見 紗奈⑤ (島根県)	× 7-21 15-21	× 21-17 14-21 14-21		○ 23-21 21-16	M 1-2 G 3-4 P 115-138	3
寺本 彩加音⑤ (山口県)	× 9-21 14-21	× 12-21 8-21	× 21-23 16-21		M 0-3 G 0-6 P 80-128	4

5年生以下女子シングルス C ブ ロ ッ ク	上 田	佐 藤	團	若 槻	勝 敗	順 位
上田 心乃華⑤ (広島県)		○ 21- 5 21-13	○ 19-21 21- 9 21-12	○ 21- 4 21- 5	M 3-0 G 6-1 P 145-69	1
佐藤 詩月⑤ (鳥取県)	× 5-21 13-21		× 18-21 15-21	○ 21-10 22-20	M 1-2 G 2-4 P 94-114	3
團 睦月⑤ (岡山県)	× 21-19 9-21 12-21	○ 21-18 21-15		○ 21-12 22-20	M 2-1 G 5-2 P 127-126	2
若槻 美樹⑤ (島根県)	× 4-21 5-21	× 10-21 20-22	× 12-21 20-22		M 0-3 G 0-6 P 71-128	4

5年生以下女子シングルス D ブ ロ ッ ク	橋	白 石	加 藤	林 原	勝 敗	順 位
橋 良侑⑤ (山口県)		○ 21- 8 21-12	× 19-21 10-21	○ 21-16 21-10	M 2-1 G 4-2 P 113-88	2
白石 ゆら⑤ (島根県)	× 8-21 12-21		× 7-21 10-21	○ 21-16 21-16	M 1-2 G 2-4 P 79-116	3
加藤 夏音⑤ (広島県)	○ 21-19 21-10	○ 21- 7 21-10		○ 21- 4 21- 7	M 3-0 G 6-0 P 126-57	1
林原理乃⑤ (鳥取県)	× 16-21 10-21	× 16-21 16-21	× 4-21 7-21		M 0-3 G 0-6 P 69-126	4

5年生以下女子シングルス 決勝トーナメント



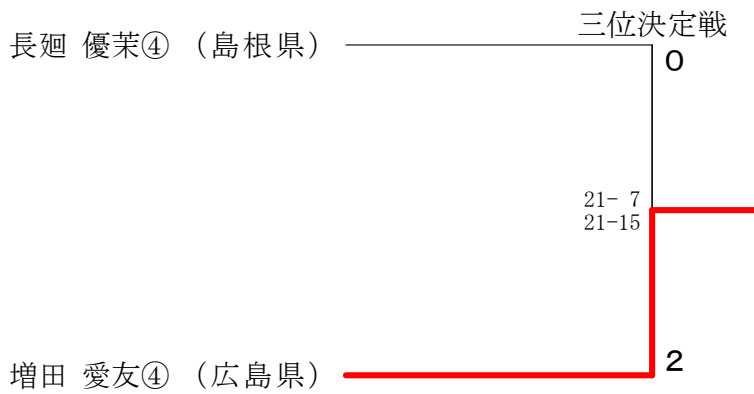
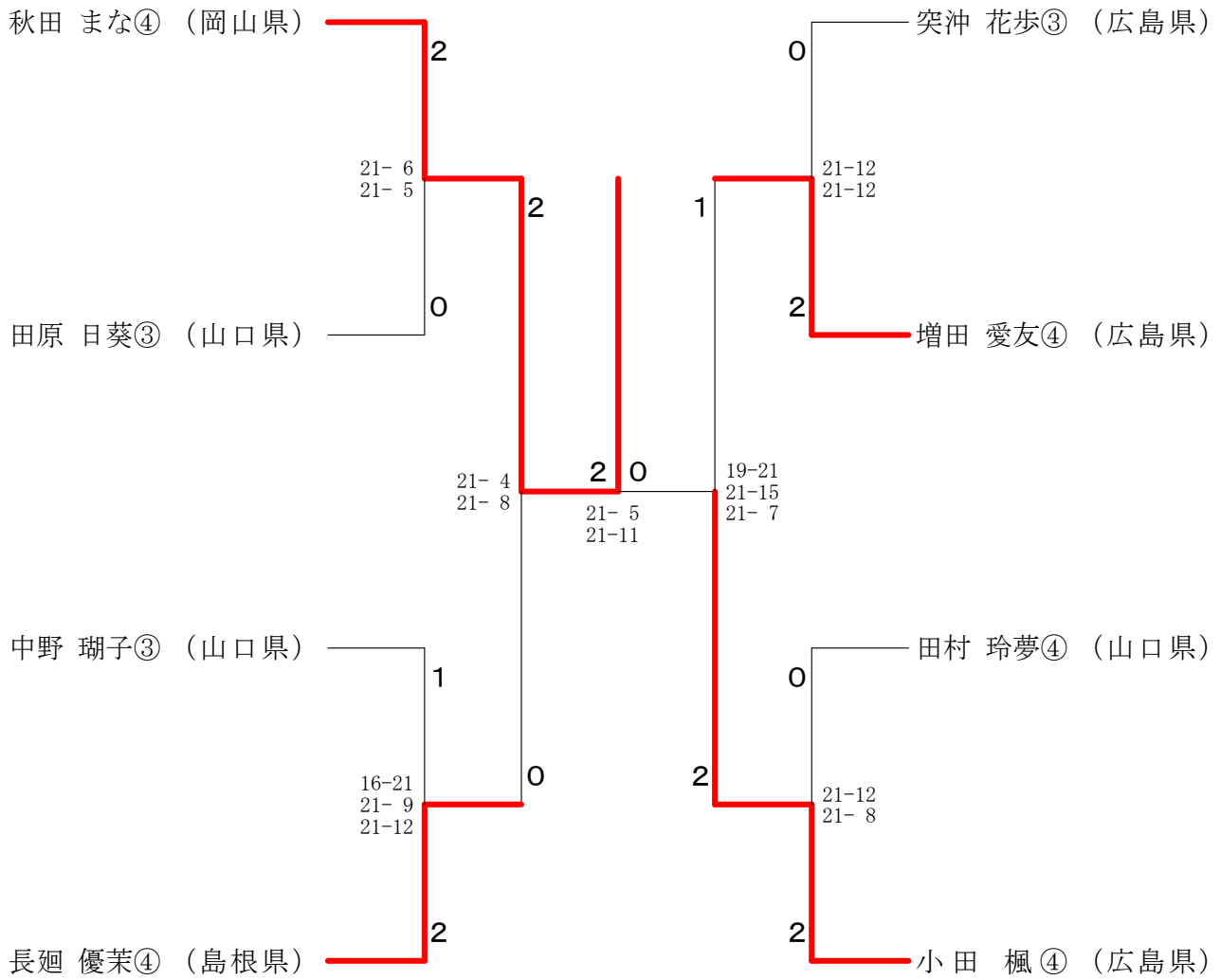
4年生以下女子シングルス A ブロツク	秋 田	田 村	山 口	磯 江	勝 敗	順 位
秋田 まな④ (岡山県)		○ 21- 4 21- 3	○ 21- 5 21- 2	○ 21- 1 21- 3	M 3-0 G 6-0 P 126-18	1
田村 玲夢④ (山口県)	× 4-21 3-21		○ 21- 6 21- 9	○ 21- 8 21-13	M 2-1 G 4-2 P 91-78	2
山口 花恵④ (島根県)	× 5-21 2-21	× 6-21 9-21		× 4-21 16-21	M 0-3 G 0-6 P 42-126	4
磯江 咲佳④ (鳥取県)	× 1-21 3-21	× 8-21 13-21	○ 21- 4 21-16		M 1-2 G 2-4 P 67-104	3

4年生以下女子シングルス B ブロツク	小 田	豊 口	田 原	月 森	勝 敗	順 位
小田 楓④ (広島県)		○ 21-14 21- 4	○ 21-14 21- 9	○ 21- 3 21-12	M 3-0 G 6-0 P 126-56	1
豊口 葉菜④ (鳥取県)	× 14-21 4-21		× 21-17 17-21 16-21	○ 21- 8 21- 8	M 1-2 G 3-4 P 114-117	3
田原 日葵③ (山口県)	× 14-21 9-21	○ 17-21 21-17 21-16		○ 21-10 21- 4	M 2-1 G 4-3 P 124-110	2
月森 菜友④ (島根県)	× 3-21 12-21	× 8-21 8-21	× 10-21 4-21		M 0-3 G 0-6 P 45-126	4

4年生以下女子シングルス C ブロツク	中 野	景 山	突 沖	坂 江	勝 敗	順 位
中野 瑚子③ (山口県)		○ 14-21 21-18 21-19	× 12-21 11-21	○ 21-14 23-21	M 2-1 G 4-3 P 123-135	2
景山 栞那③ (鳥取県)	× 21-14 18-21 19-21		× 11-21 17-21	× 22-20 12-21 22-24	M 0-3 G 2-6 P 142-163	4
突沖 花歩③ (広島県)	○ 21-12 21-11	○ 21-11 21-17		○ 21-16 19-21 21-18	M 3-0 G 6-1 P 145-106	1
坂江 夏奈③ (岡山県)	× 14-21 21-23	○ 20-22 21-12 24-22	× 16-21 21-19 18-21		M 1-2 G 3-5 P 155-161	3

4年生以下女子シングルス D ブロツク	増 田	長 廻	北 村	鷹 野	勝 敗	順 位
増田 愛友④ (広島県)		× 13-21 21-10 17-21	○ 21-12 21-16	○ 21- 9 21-14	M 2-1 G 5-2 P 135-103	2
長廻 優茉④ (島根県)	○ 21-13 10-21 21-17		○ 23-21 21-13	○ 21-11 21-12	M 3-0 G 6-1 P 138-108	1
北村 菜帆③ (岡山県)	× 12-21 16-21	× 21-23 13-21		○ 19-21 21-12 21-14	M 1-2 G 2-5 P 123-133	3
鷹野 みなみ④ (鳥取県)	× 9-21 14-21	× 11-21 12-21	× 21-19 12-21 14-21		M 0-3 G 1-6 P 93-145	4

4年生以下女子シングルス 決勝トーナメント



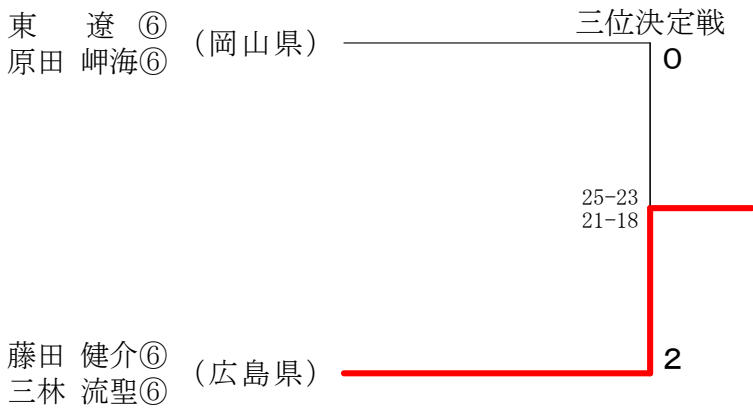
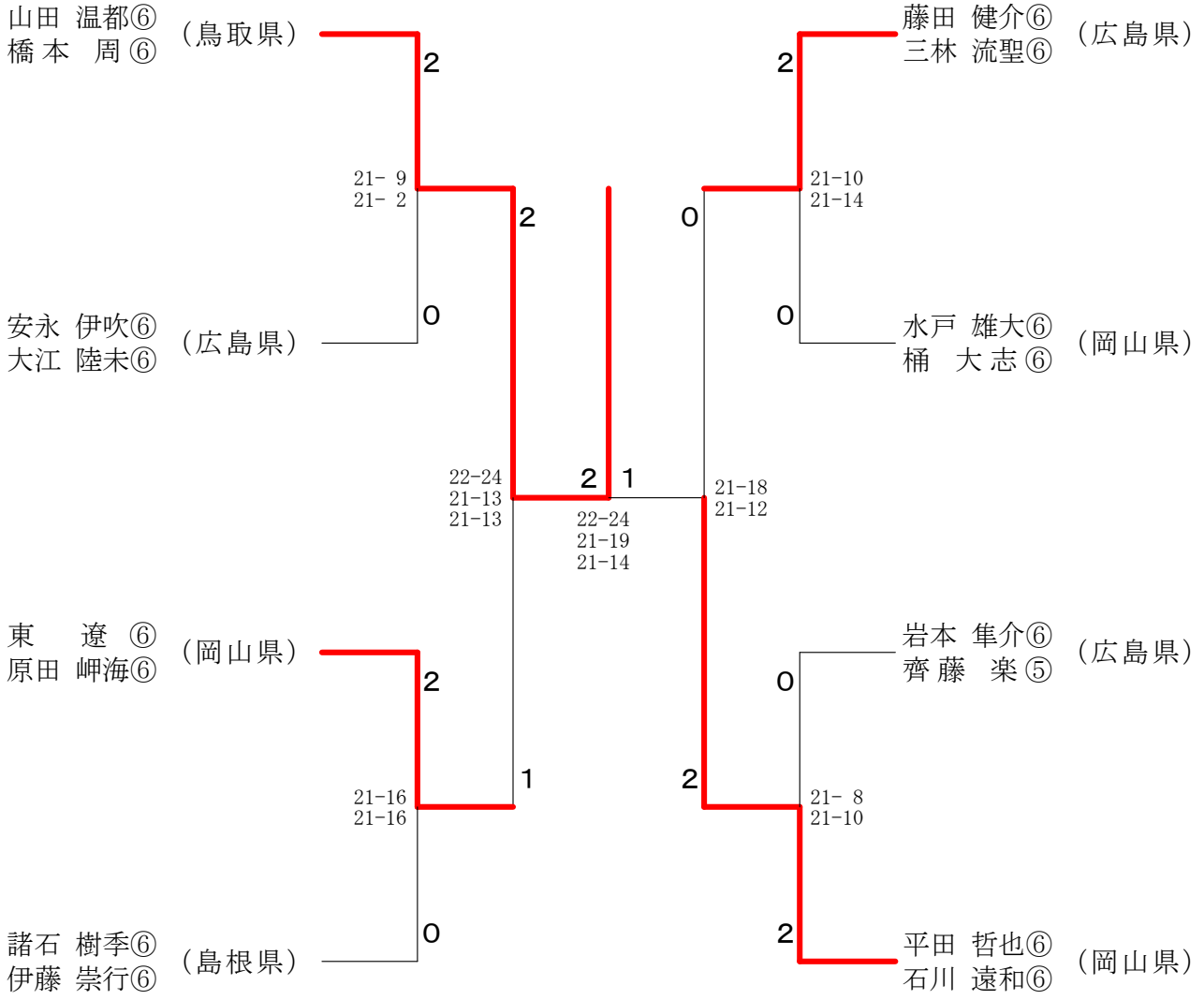
6年生以下男子ダブルス A ブロツク	山橋 田本	矢曾 引田	岩本 齊藤	水谷 玉泉	勝敗	順位
山田 温都⑥ (鳥取県) 橋本 周⑥ (鳥取県)		○ 21-7 21-3	○ 21-11 21-8	○ 21-2 21-1	M 3-0 G 6-0 P 126-32	1
矢引 讓⑥ (島根県) 曾田 春樹⑥ (島根県)	× 7-21 3-21		× 14-21 14-21	○ 21-12 21-13	M 1-2 G 2-4 P 80-109	3
岩本 隼介⑥ (広島県) 齊藤 楽⑤ (広島県)	× 11-21 8-21	○ 21-14 21-14		○ 21-9 21-7	M 2-1 G 4-2 P 103-86	2
水谷 達哉⑥ (山口県) 玉泉 鴻⑥ (山口県)	× 2-21 1-21	× 12-21 13-21	× 9-21 7-21		M 0-3 G 0-6 P 44-126	4

6年生以下男子ダブルス B ブロツク	平田 石川	安永 大江	川崎 石田	畑田 松	勝敗	順位
平田 哲也⑥ (岡山県) 石川 遠和⑥ (岡山県)		○ 21-13 21-16	○ 21-5 21-9	○ 21-9 21-12	M 3-0 G 6-0 P 126-64	1
安永 伊吹⑥ (広島県) 大江 陸未⑥ (広島県)	× 13-21 16-21		○ 21-10 22-20	○ 21-19 21-13	M 2-1 G 4-2 P 114-104	2
川崎 彪希⑥ (山口県) 石田 奏楽⑥ (山口県)	× 5-21 9-21	× 10-21 20-22		○ 21-17 26-24	M 1-2 G 2-4 P 91-126	3
田畑 絢祐⑥ (鳥取県) 松田 瑞樹⑥ (鳥取県)	× 9-21 12-21	× 19-21 13-21	× 17-21 24-26		M 0-3 G 0-6 P 94-131	4

6年生以下男子ダブルス C ブロツク	藤田 三林	川本 嶋本	東原 田	布野 野々村	勝敗	順位
藤田 健介⑥ (広島県) 三林 流聖⑥ (広島県)		○ 21-8 21-7	○ 21-16 21-19	○ 21-3 21-9	M 3-0 G 6-0 P 126-62	1
川本 玲央⑥ (鳥取県) 嶋本 航大⑥ (鳥取県)	× 8-21 7-21		× 12-21 9-21	○ 24-22 21-9	M 1-2 G 2-4 P 81-115	3
東 遼⑥ (岡山県) 原田 岬海⑥ (岡山県)	× 16-21 19-21	○ 21-12 21-9		○ 21-11 21-9	M 2-1 G 4-2 P 119-83	2
布野 伊吹⑥ (島根県) 野々村 優④ (島根県)	× 3-21 9-21	× 22-24 9-21	× 11-21 9-21		M 0-3 G 0-6 P 63-129	4

6年生以下男子ダブルス D ブロツク	諸石 伊藤	片岡 尾ノ上	岡田 西川	水戸 桶	勝敗	順位
諸石 樹季⑥ (島根県) 伊藤 崇行⑥ (島根県)		○ 21-10 21-12	○ 21-11 21-8	○ 19-21 23-21 21-13	M 3-0 G 6-1 P 147-96	1
片岡 健太郎⑥ (山口県) 尾ノ上 俊斗⑥ (山口県)	× 10-21 12-21		○ 21-14 21-11	× 17-21 24-26	M 1-2 G 2-4 P 105-114	3
岡田 空琉⑥ (鳥取県) 西川 創太⑤ (鳥取県)	× 11-21 8-21	× 14-21 11-21		× 7-21 13-21	M 0-3 G 0-6 P 64-126	4
水戸 雄大⑥ (岡山県) 桶 大志⑥ (岡山県)	× 21-19 21-23 13-21	○ 21-17 26-24	○ 21-7 21-13		M 2-1 G 5-2 P 144-124	2

6年生以下男子ダブルス 決勝トーナメント



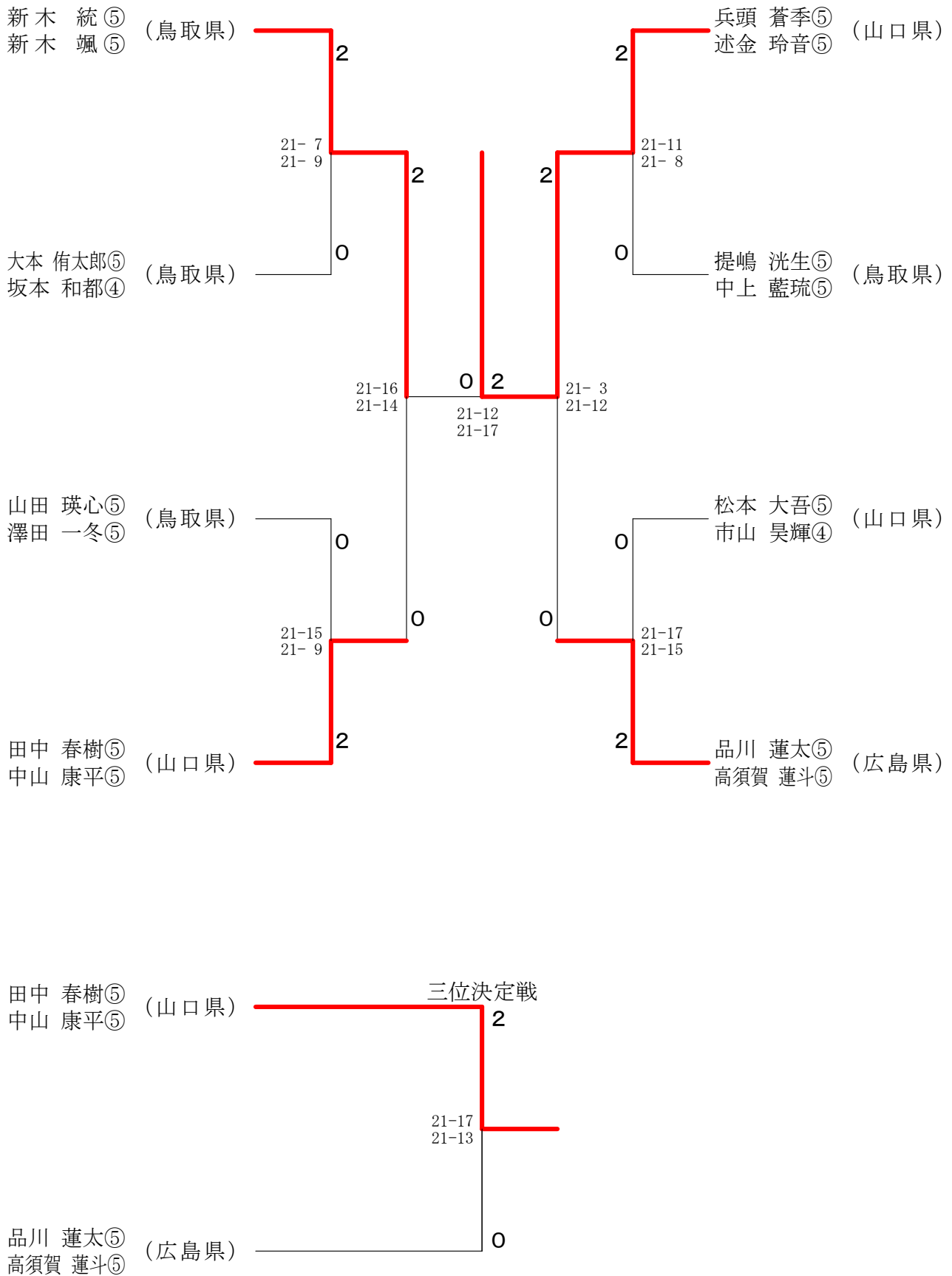
5年生以下男子ダブルス A ブ ロ ッ ク	新 木 新 木	柗 仲 村	松 本 市 山	中 桐 片 岡	勝 敗	順 位
新木 統⑤ (鳥取県) 新木 颯⑤ (鳥取県)		○ 21- 5 21-15	○ 21-13 21-14	○ 21- 8 21- 6	M 3-0 G 6-0 P 126-61	1
柗 怜志⑤ (島根県) 仲村 羚⑤ (島根県)	× 5-21 15-21		× 5-21 11-21	○ 21-14 21-15	M 1-2 G 2-4 P 78-113	3
松本 大吾⑤ (山口県) 市山 昊輝④ (山口県)	× 13-21 14-21	○ 21- 5 21-11		○ 21-14 21-17	M 2-1 G 4-2 P 111-89	2
中桐 光駿⑤ (岡山県) 片岡 憲汰⑤ (岡山県)	× 8-21 6-21	× 14-21 15-21	× 14-21 17-21		M 0-3 G 0-6 P 74-126	4

5年生以下男子ダブルス B ブ ロ ッ ク	品 川 高 須 賀	竹 田 富 田	曾 田 神 門	大 本 坂 本	勝 敗	順 位
品川 蓮太⑤ (広島県) 高須賀 蓮斗⑤ (広島県)		○ 21-16 21-15	○ 21-16 21-11	○ 19-21 21-18 21-19	M 3-0 G 6-1 P 145-116	1
竹田 晁亮⑤ (岡山県) 富田 晴斗⑤ (岡山県)	× 16-21 15-21		○ 21-18 21-14	× 19-21 15-21	M 1-2 G 2-4 P 107-116	3
曾田 夏樹③ (島根県) 神門 樹希③ (島根県)	× 16-21 11-21	× 18-21 14-21		× 13-21 7-21	M 0-3 G 0-6 P 79-126	4
大本 侑太郎⑤ (鳥取県) 坂本 和都④ (鳥取県)	× 21-19 18-21 19-21	○ 21-19 21-15	○ 21-13 21- 7		M 2-1 G 5-2 P 142-115	2

5年生以下男子ダブルス C ブ ロ ッ ク	兵 頭 述 金	三 上 影 山	田 村 森 畑	山 田 澤 田	勝 敗	順 位
兵頭 蒼季⑤ (山口県) 述金 玲音⑤ (山口県)		○ 21- 6 21- 4	○ 21- 9 21- 7	○ 21-10 21- 7	M 3-0 G 6-0 P 126-43	1
三上 拓斗⑤ (島根県) 影山 大翔⑤ (島根県)	× 6-21 4-21		× 11-21 11-21	× 19-21 5-21	M 0-3 G 0-6 P 56-126	4
田村 庵⑤ (広島県) 森畑 晴太⑤ (広島県)	× 9-21 7-21	○ 21-11 21-11		× 18-21 13-21	M 1-2 G 2-4 P 89-106	3
山田 瑛心⑤ (鳥取県) 澤田 一冬⑤ (鳥取県)	× 10-21 7-21	○ 21-19 21- 5	○ 21-18 21-13		M 2-1 G 4-2 P 101-97	2

5年生以下男子ダブルス D ブ ロ ッ ク	田 中 中 山	奥 野 勘 藤	提 嶋 中 上	山 崎 山 本	勝 敗	順 位
田中 春樹⑤ (山口県) 中山 康平⑤ (山口県)		○ 21-12 21-12	○ 21-11 21- 6	○ 21- 4 21- 4	M 3-0 G 6-0 P 126-49	1
奥野 正太⑤ (岡山県) 勘藤 魁人③ (岡山県)	× 12-21 12-21		× 9-21 15-21	○ 21- 7 21- 9	M 1-2 G 2-4 P 90-100	3
提嶋 洸生⑤ (鳥取県) 中上 藍琉⑤ (鳥取県)	× 11-21 6-21	○ 21- 9 21-15		○ 21- 8 21-17	M 2-1 G 4-2 P 101-91	2
山崎 友嘉④ (広島県) 山本 翔太⑤ (広島県)	× 4-21 4-21	× 7-21 9-21	× 8-21 17-21		M 0-3 G 0-6 P 49-126	4

5年生以下男子ダブルス 決勝トーナメント



4年生以下男子ダブルス A ブロツク	大森 大岩 森井	上野 上野 網本	引野 引野 川上	野上 野上 葉寺	狩崎 狩崎 寺崎	勝 敗	順位
大森 翔太④ (岡山県) 岩井 陽一朗④ (岡山県)		○ 18-21 21-14 21-7	○ 21-11 21-16	○ 21-0 21-5	M 3-0 G 6-1 P 144-74		1
上野 寛和④ (山口県) 網本 光希④ (山口県)	× 21-18 14-21 7-21		○ 21-15 21-14	○ 21-0 21-5	M 2-1 G 5-2 P 126-94		2
引野 一真③ (島根県) 川上 翔大② (島根県)	× 11-21 16-21	× 15-21 14-21		○ 21-4 21-6	M 1-2 G 2-4 P 98-94		3
葉狩 桂④ (鳥取県) 寺崎 想③ (鳥取県)	× 0-21 5-21	× 0-21 5-21	× 4-21 6-21		M 0-3 G 0-6 P 20-126		4

4年生以下男子ダブルス B ブロツク	石原 石原 森山	山下 山下 菅	及川 及川 河村	佐々木 佐々木 藤原	勝 敗	順位	
石原 克起④ (広島県) 森山 大夢④ (広島県)		○ 21-6 21-10	○ 21-15 21-10	○ 21-7 21-12	M 3-0 G 6-0 P 126-60		1
山下 稜太④ (鳥取県) 菅 全④ (鳥取県)	× 6-21 10-21		○ 17-21 21-17 21-19	○ 21-18 21-8	M 2-1 G 4-3 P 117-125		2
及川 基③ (山口県) 河村 匠悟③ (山口県)	× 15-21 10-21	× 21-17 17-21 19-21		○ 21-16 13-21 21-15	M 1-2 G 3-5 P 137-153		3
佐々木 煌希④ (島根県) 藤原 友輝④ (島根県)	× 7-21 12-21	× 18-21 8-21	× 16-21 21-13 15-21		M 0-3 G 1-6 P 97-139		4

4年生以下男子ダブルス C ブロツク	神代 神代 米川	渡辺 渡辺 吉岡	坂本 坂本 三浦	杵村 杵村 山本	勝 敗	順位	
神代 隼④ (山口県) 米川 涼太④ (山口県)		○ 21-12 22-20	○ 21-13 14-21 21-18	○ 21-2 21-10	M 3-0 G 6-1 P 141-96		1
渡辺 奏介③ (岡山県) 吉岡 光④ (岡山県)	× 12-21 20-22		× 12-21 11-21	○ 21-15 21-10	M 1-2 G 2-4 P 97-110		3
坂本 大地④ (広島県) 三浦 大和④ (広島県)	× 13-21 21-14 18-21	○ 21-12 21-11		○ 21-9 21-14	M 2-1 G 5-2 P 136-102		2
杵村 莉空④ (鳥取県) 山本 逞翔④ (鳥取県)	× 2-21 10-21	× 15-21 10-21	× 9-21 14-21		M 0-3 G 0-6 P 60-126		4

4年生以下男子ダブルス D ブロツク	山本 山本 安田	奥田 奥田 福島	中原 中原 石原	村上 村上 田中	勝 敗	順位	
山本 佑樹④ (鳥取県) 安田 光希④ (鳥取県)		× 11-21 14-21	× 21-18 9-21 14-21	○ 21-17 15-21 21-17	M 1-2 G 3-5 P 126-157		3
奥田 瑛斗④ (島根県) 福島 陽人④ (島根県)	○ 21-11 21-14		○ 21-16 21-19	○ 21-8 21-11	M 3-0 G 6-0 P 126-79		1
中原 大成④ (岡山県) 石原 拓樹④ (岡山県)	○ 18-21 21-9 21-14	× 16-21 19-21		○ 21-14 21-11	M 2-1 G 4-3 P 137-111		2
村上 侑誠④ (広島県) 田中 翔④ (広島県)	× 17-21 21-15 17-21	× 8-21 11-21	× 14-21 11-21		M 0-3 G 1-6 P 99-141		4

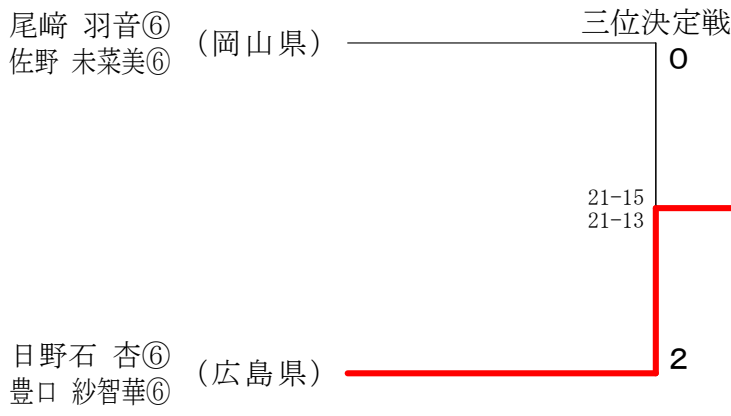
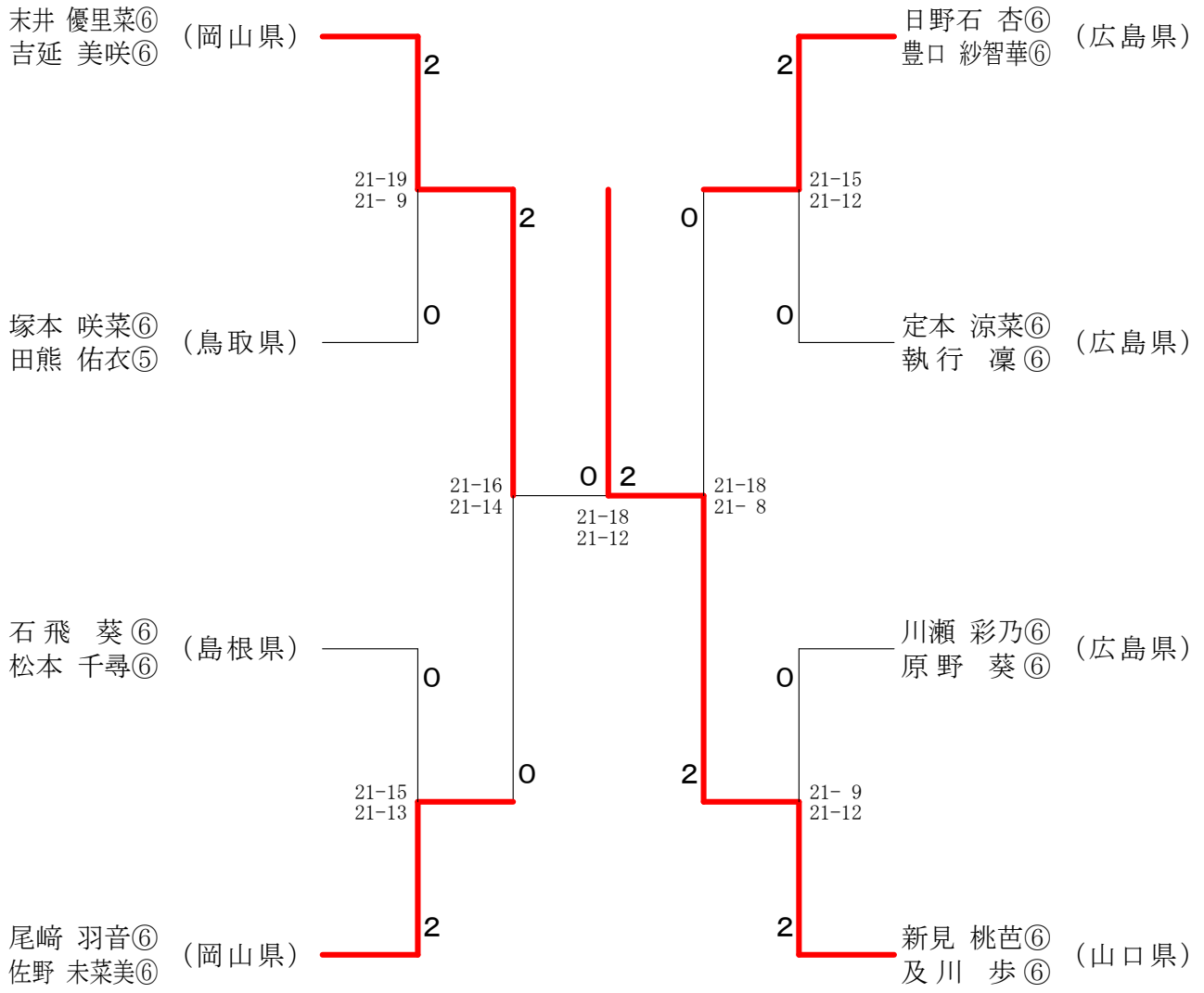
6年生以下女子ダブルス A ブロツク	末吉	井延	川原	瀬野	田徳	中光	馬宮	場野	勝敗	順位
末井 優里菜⑥ (岡山県) 吉延 美咲⑥ (岡山県)			○ 21-15 21-14		○ 21- 2 21- 3		○ 21- 4 21- 0	M 3-0 G 6-0 P 126-38		1
川瀬 彩乃⑥ (広島県) 原野 葵⑥ (広島県)	× 15-21 14-21				○ 21- 6 21-11		○ 21- 9 21- 8	M 2-1 G 4-2 P 113-76		2
田中 千尋⑥ (島根県) 徳光 莉子⑥ (島根県)	× 2-21 3-21		× 6-21 11-21				○ 21- 7 21- 8	M 1-2 G 2-4 P 64-99		3
馬場 夢音⑥ (鳥取県) 宮野 夏帆⑥ (鳥取県)	× 4-21 0-21		× 9-21 8-21		× 7-21 8-21			M 0-3 G 0-6 P 36-126		4

6年生以下女子ダブルス B ブロツク	新及	見川	塚本	本熊	加藤	藤中	花藤	田田	勝敗	順位
新見 桃芭⑥ (山口県) 及川 歩⑥ (山口県)			○ 21-10 21-12		○ 21-18 21- 8		○ 21- 5 21- 9	M 3-0 G 6-0 P 126-62		1
塚本 咲菜⑥ (鳥取県) 田熊 佑衣⑤ (鳥取県)	× 10-21 12-21				○ 21-16 23-25 24-22		○ 21-13 21-10	M 2-1 G 4-3 P 132-128		2
加藤 愛華⑥ (岡山県) 田中 夢理⑥ (岡山県)	× 18-21 8-21		× 16-21 25-23 22-24				○ 21-12 21-12	M 1-2 G 3-4 P 131-134		3
花田 夏希⑥ (島根県) 藤田 菜々美⑥ (島根県)	× 5-21 9-21		× 13-21 10-21		× 12-21 12-21			M 0-3 G 0-6 P 61-126		4

6年生以下女子ダブルス C ブロツク	日野石	石口	飛本	亀川	山端	河平	村田	勝敗	順位	
日野石 杏⑥ (広島県) 豊口 紗智華⑥ (広島県)			○ 21-13 21-17	○ 21- 4 21- 5		○ 21-10 21-16		M 3-0 G 6-0 P 126-65		1
石飛 葵⑥ (島根県) 松本 千尋⑥ (島根県)	× 13-21 17-21			○ 21-13 21-14		○ 18-21 21-14 21-15		M 2-1 G 4-3 P 132-119		2
亀山 うらら⑥ (鳥取県) 川端 ひかり⑥ (鳥取県)	× 4-21 5-21		× 13-21 14-21			× 13-21 8-21		M 0-3 G 0-6 P 57-126		4
河村 光優⑥ (山口県) 平田 音綺⑥ (山口県)	× 10-21 16-21		× 21-18 14-21 15-21	○ 21-13 21- 8				M 1-2 G 3-4 P 118-123		3

6年生以下女子ダブルス D ブロツク	尾崎	崎野	加池	藤田	近今	藤岡	定本	執行	勝敗	順位	
尾崎 羽音⑥ (岡山県) 佐野 未菜美⑥ (岡山県)			○ 21-15 24-26 21-14		○ 21-16 21-12		○ 19-21 21-19 21- 9		M 3-0 G 6-2 P 169-132		1
加藤 澄菜⑥ (鳥取県) 池田 結菜⑥ (鳥取県)	× 15-21 26-24 14-21				○ 22-24 21-14 21-11		× 21-16 15-21 14-21		M 1-2 G 4-5 P 169-173		3
近藤 菜夏⑥ (山口県) 今岡 咲絵⑥ (山口県)	× 16-21 12-21		× 24-22 14-21 11-21				× 15-21 15-21		M 0-3 G 1-6 P 107-148		4
定本 涼菜⑥ (広島県) 執行 凜⑥ (広島県)	× 21-19 19-21 9-21		○ 16-21 21-15 21-14		○ 21-15 21-15				M 2-1 G 5-3 P 149-141		2

6年生以下女子ダブルス 決勝トーナメント



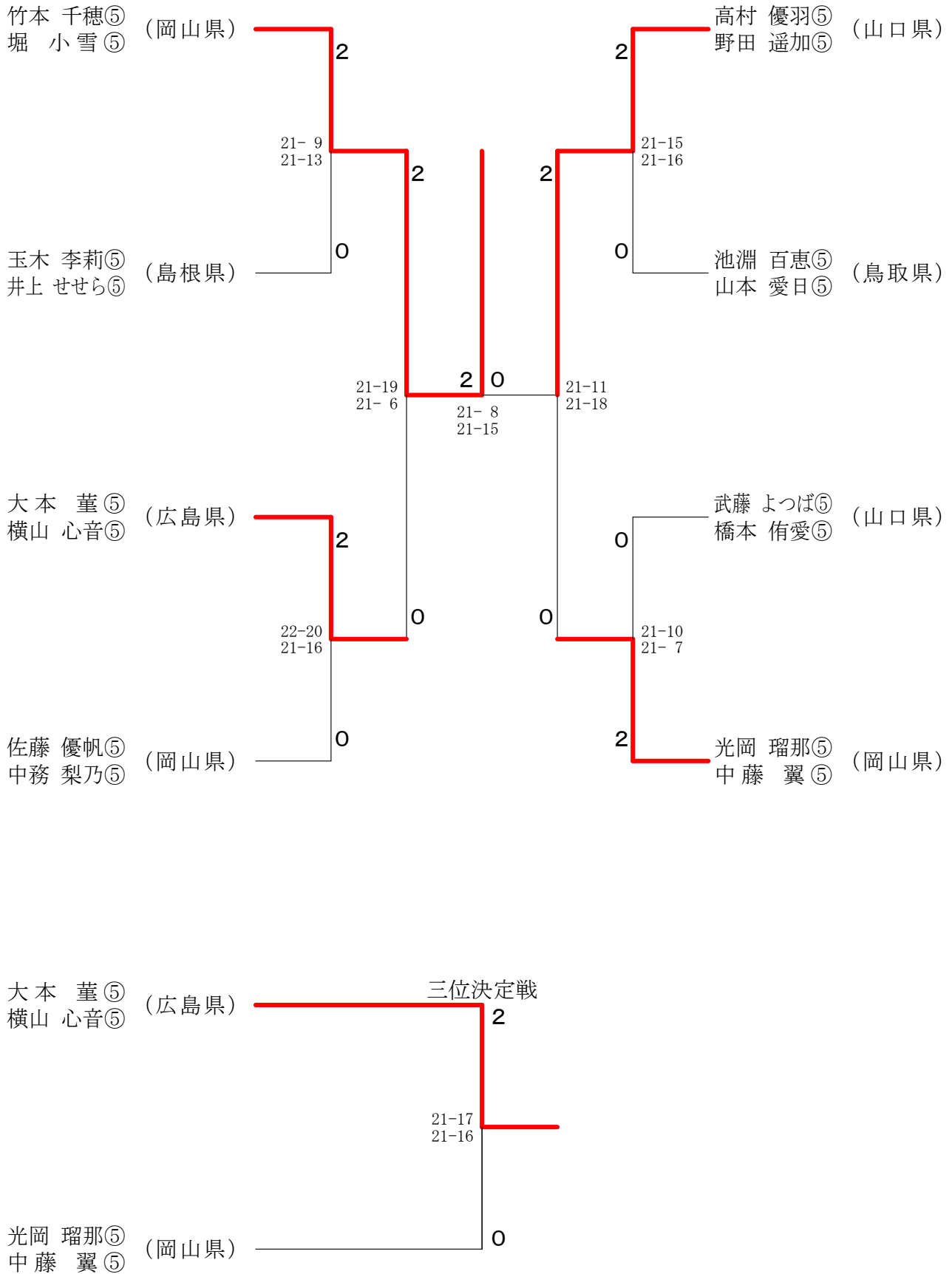
5年生以下女子ダブルス A ブロツク	竹本堀	田上西村	武藤橋	藤本	渡邊佐々木	勝敗	順位
竹本千穂⑤ (岡山県) 堀小雪⑤ (岡山県)		○ 21-3 21-2	○ 21-7 21-9	○ 21-3 21-5	M 3-0 G 6-0 P 126-29		1
田上心菜⑤ (鳥取県) 西村有花⑤ (鳥取県)	× 3-21 2-21		× 19-21 16-21	○ 21-12 21-7	M 1-2 G 2-4 P 82-103		3
武藤よつば⑤ (山口県) 橋本侑愛⑤ (山口県)	× 7-21 9-21	○ 21-19 21-16		○ 21-6 21-10	M 2-1 G 4-2 P 100-93		2
渡邊優亜⑤ (島根県) 佐々木彩聖⑤ (島根県)	× 3-21 5-21	× 12-21 7-21	× 6-21 10-21		M 0-3 G 0-6 P 43-126		4

5年生以下女子ダブルス B ブロツク	光岡中藤	岡藤	玉木上	香加二谷	山谷	澁谷	勝敗	順位
光岡瑠那⑤ (岡山県) 中藤翼⑤ (岡山県)			○ 21-13 16-21 21-12	○ 21-18 21-12	○ 21-10 21-7	M 3-0 G 6-1 P 142-93		1
玉木李莉⑤ (島根県) 井上せせら⑤ (島根県)	× 13-21 21-16 12-21			○ 21-14 21-16	○ 21-13 21-12	M 2-1 G 5-2 P 130-113		2
香山舞⑤ (広島県) 加二谷稟⑤ (広島県)	× 18-21 12-21	× 14-21 16-21			○ 21-11 22-20	M 1-2 G 2-4 P 103-115		3
澁谷花妃⑤ (鳥取県) 澁谷愛⑤ (鳥取県)	× 10-21 7-21	× 13-21 12-21	× 11-21 20-22			M 0-3 G 0-6 P 73-127		4

5年生以下女子ダブルス C ブロツク	大本横山	高村野田	野坪	田倉	齋梅木實	勝敗	順位
大本董⑤ (広島県) 横山心音⑤ (広島県)		× 23-21 18-21 13-21	○ 21-3 21-7	○ 21-19 21-12	M 2-1 G 5-2 P 138-104		2
高村優羽⑤ (山口県) 野田遥加⑤ (山口県)	○ 21-23 21-18 21-13		○ 21-3 21-15	○ 21-10 21-14	M 3-0 G 6-1 P 147-96		1
野田結夏⑤ (島根県) 坪倉杏奈⑤ (島根県)	× 3-21 7-21	× 3-21 15-21		× 21-18 18-21 18-21	M 0-3 G 1-6 P 85-144		4
齋木星那⑤ (鳥取県) 梅實志帆④ (鳥取県)	× 19-21 12-21	× 10-21 14-21	○ 18-21 21-18 21-18		M 1-2 G 2-5 P 115-141		3

5年生以下女子ダブルス D ブロツク	横山山崎	池山淵本	佐藤中	藤務	飯田山	勝敗	順位
横山和実⑤ (広島県) 山崎七海⑤ (広島県)		× 18-21 19-21	× 8-21 12-21	○ 21-7 21-15	M 1-2 G 2-4 P 99-106		3
池淵百恵⑤ (鳥取県) 山本愛日⑤ (鳥取県)	○ 21-18 21-19		× 21-14 17-21 16-21	○ 21-11 21-11	M 2-1 G 5-2 P 138-115		2
佐藤優帆⑤ (岡山県) 中務梨乃⑤ (岡山県)	○ 21-8 21-12	○ 14-21 21-17 21-16		○ 21-11 21-17	M 3-0 G 6-1 P 140-102		1
飯田ひかり③ (山口県) 羽山結月③ (山口県)	× 7-21 15-21	× 11-21 11-21	× 11-21 17-21		M 0-3 G 0-6 P 72-126		4

5年生以下女子ダブルス 決勝トーナメント



4年生以下女子ダブルス A ブロツク	北園 小保	近水	藤津	根青	木江	上野 横木	勝敗	順位
北園 桜色④ (広島県) 小保 朱穂④		○ 22-20 21-16	○ 21-11 20-22 21-14	○ 21-17 21-17	M 3-0 G 6-1 P 147-117		1	
近藤 花那④ (山口県) 水津 七海④	× 20-22 16-21		○ 15-21 21-12 21-12	○ 21-16 21-18	M 2-1 G 4-3 P 135-122		2	
根木 咲佳④ (岡山県) 青江 莉紗③	× 11-21 22-20 14-21	× 21-15 12-21 12-21		○ 21-19 21-15	M 1-2 G 4-4 P 134-153		3	
上野 杏珠④ (鳥取県) 横木 奏美④	× 17-21 17-21	× 16-21 18-21	× 19-21 15-21		M 0-3 G 0-6 P 102-126		4	

4年生以下女子ダブルス B ブロツク	白徳 石光	森鈴	本木	成福	重田	竹金 原森	勝敗	順位
白石 もか③ (島根県) 徳光 陽花③		× 26-24 20-22 14-21	○ 21-18 21-15	× 17-21 12-21	M 1-2 G 3-4 P 131-142		3	
森本 新絆③ (鳥取県) 鈴木 あや③	○ 24-26 22-20 21-14		○ 11-21 21-18 21-18	× 16-21 7-21	M 2-1 G 4-4 P 143-159		2	
成重 祐香③ (山口県) 福田 紘加③	× 18-21 15-21	× 21-11 18-21 18-21		× 12-21 8-21	M 0-3 G 1-6 P 110-137		4	
竹原 舞④ (岡山県) 金森 愛里紗③	○ 21-17 21-12	○ 21-16 21- 7	○ 21-12 21- 8		M 3-0 G 6-0 P 126-72		1	

4年生以下女子ダブルス C ブロツク	古田 林	川瀬 大平	武藤 柊	竹馬 中場	勝敗	順位
古田 志穂④ (山口県) 林 知衣奈④		○ 21- 5 21- 8	○ 21- 8 21- 5	○ 21- 7 21- 3	M 3-0 G 6-0 P 126-36	1
川瀬 茉央③ (広島県) 大平 美空③	× 5-21 8-21		○ 21-17 21-16	○ 21- 8 21-16	M 2-1 G 4-2 P 97-99	2
武藤 杏菜④ (島根県) 柊 心陽③	× 8-21 5-21	× 17-21 16-21		× 16-21 21-16 16-21	M 0-3 G 1-6 P 99-142	4
竹中 南④ (鳥取県) 馬場 夢月④	× 7-21 3-21	× 8-21 16-21	○ 21-16 16-21 21-16		M 1-2 G 2-5 P 92-137	3

4年生以下女子ダブルス D ブロツク	岩田 谷本	戸上 石井	上西 塩谷	長野 山口	勝敗	順位
岩田 結衣④ (鳥取県) 谷本 佳菜④		× 7-21 14-21	○ 21-14 17-21 21-15	○ 21-15 21- 4	M 2-1 G 4-3 P 122-111	2
戸上 凜③ (岡山県) 石井 空③	○ 21- 7 21-14		○ 21- 9 21- 3	○ 21-10 21- 6	M 3-0 G 6-0 P 126-49	1
上西 杏奈③ (広島県) 塩谷 実季③	× 14-21 21-17 15-21	× 9-21 3-21		○ 21- 6 21- 8	M 1-2 G 3-4 P 104-115	3
長野 心美④ (島根県) 山口 茉紀④	× 15-21 4-21	× 10-21 6-21	× 6-21 8-21		M 0-3 G 0-6 P 49-126	4

4年生以下女子ダブルス 決勝トーナメント

