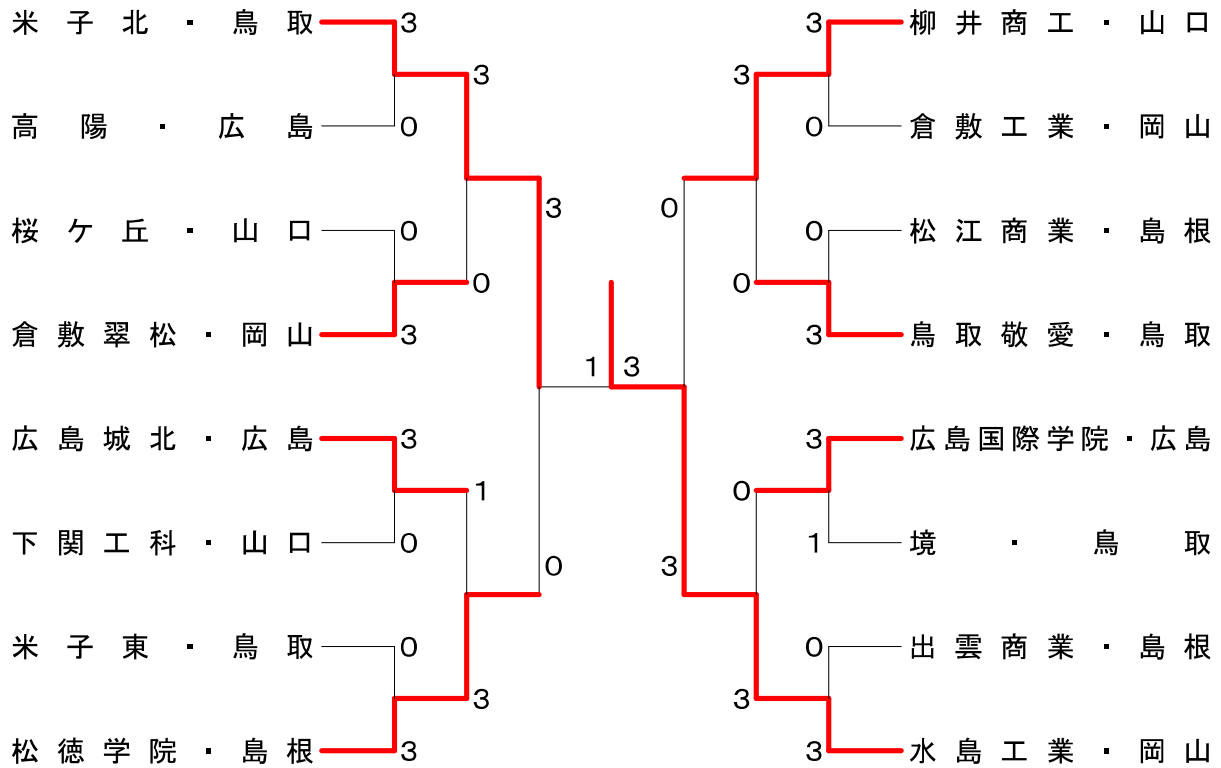


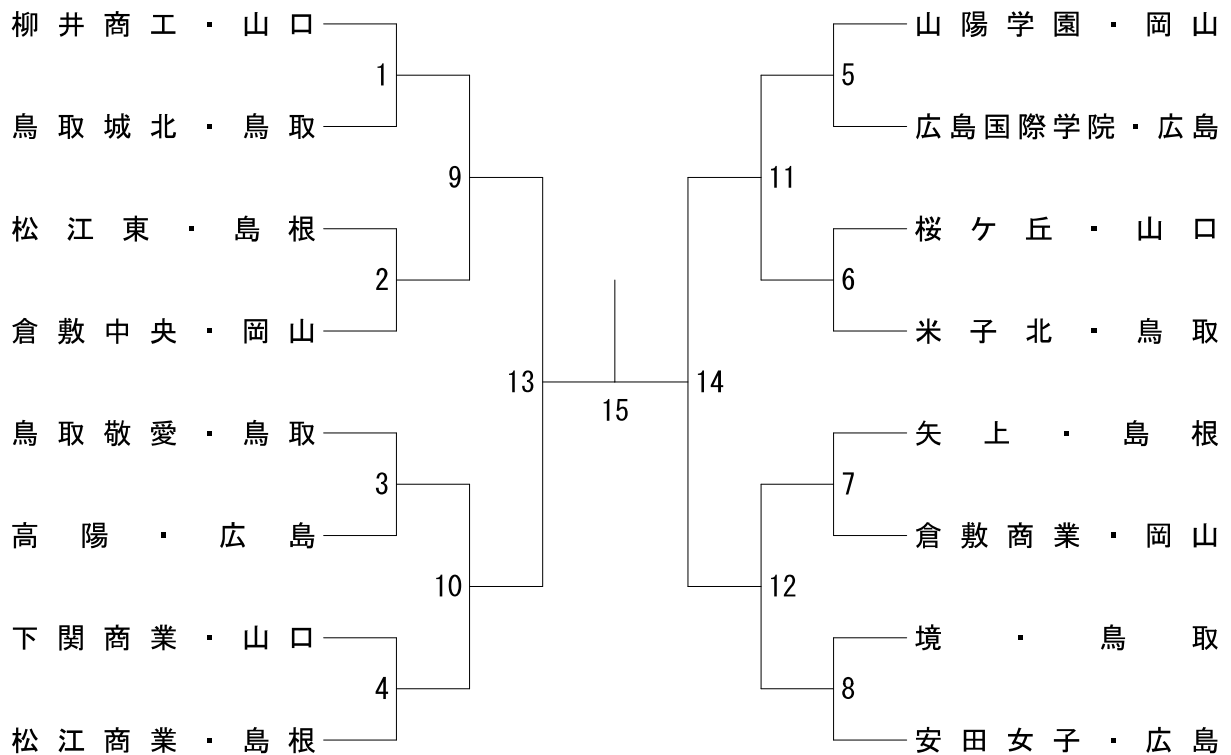
# 第66回中国高等学校バドミントン選手権大会団体戦

令和5年6月23日  
鳥取市民体育館  
鳥取産業体育館

## 男子学校対抗



## 女子学校対抗



<p>試合番号 BT-1 米子北・鳥取 3 - 0 高陽・広島 新木 統 2 <math>\begin{pmatrix} 21-13 \\ 21-11 \end{pmatrix}</math> 0 高須賀 蓮斗 新木 颯 2 <math>\begin{pmatrix} 21-8 \\ 21-3 \end{pmatrix}</math> 0 辰川 大樹 森山 由惺 2 <math>\begin{pmatrix} 21-4 \\ 21-5 \end{pmatrix}</math> 0 前田 悠成 西川 裕暉 2 <math>\begin{pmatrix} 21-8 \\ 21-3 \end{pmatrix}</math> 0 内音坊 亮 松内 煌 2 <math>\begin{pmatrix} 21-4 \\ 21-5 \end{pmatrix}</math> 0 中川 剛博 新木 颯 <math>\begin{pmatrix} \\ \end{pmatrix}</math> 高須賀 蓮斗 新木 統 <math>\begin{pmatrix} \\ \end{pmatrix}</math> 辰川 大樹</p>	<p>試合番号 BT-2 倉敷翠松・岡山 3 - 0 桜ヶ丘・山口 中山 大成 2 <math>\begin{pmatrix} 21-8 \\ 21-7 \end{pmatrix}</math> 0 稲葉 大翔 大森 翔太 2 <math>\begin{pmatrix} 21-15 \\ 21-8 \end{pmatrix}</math> 0 山本 将示 奥野 正太 2 <math>\begin{pmatrix} 21-16 \\ 21-10 \end{pmatrix}</math> 0 藤井 涼牙 池田 創太 2 <math>\begin{pmatrix} 21-16 \\ 21-10 \end{pmatrix}</math> 0 河村 匠悟 山上 真樹 2 <math>\begin{pmatrix} 21-16 \\ 21-10 \end{pmatrix}</math> 0 末安 晟汰 中山 大成 <math>\begin{pmatrix} \\ \end{pmatrix}</math> 河村 匠悟 奥野 正太 <math>\begin{pmatrix} \\ \end{pmatrix}</math> 藤井 涼牙</p>	<p>試合番号 BT-3 広島城北・広島 3 - 0 下関工科・山口 品川 蓮太 2 <math>\begin{pmatrix} 21-10 \\ 21-2 \end{pmatrix}</math> 0 張田 空 大賀 晴都 2 <math>\begin{pmatrix} 21-7 \\ 21-9 \end{pmatrix}</math> 0 瓜生 蛍二 石原 克起 2 <math>\begin{pmatrix} 21-10 \\ 21-4 \end{pmatrix}</math> 0 井田 亮平 森山 大夢 2 <math>\begin{pmatrix} 21-10 \\ 21-4 \end{pmatrix}</math> 0 杉 武志 寺本 大空 2 <math>\begin{pmatrix} 21-10 \\ 21-4 \end{pmatrix}</math> 0 山本 悠月 品川 蓮太 <math>\begin{pmatrix} \\ \end{pmatrix}</math> 杉 武志 山廣 悠斗 <math>\begin{pmatrix} \\ \end{pmatrix}</math> 井田 亮平</p>
<p>試合番号 BT-4 松徳学院・島根 3 - 0 米子東・鳥取 奥田 瑛斗 2 <math>\begin{pmatrix} 21-14 \\ 21-6 \end{pmatrix}</math> 0 提嶋 洸生 山本 夏想 2 <math>\begin{pmatrix} 21-13 \\ 21-10 \end{pmatrix}</math> 0 池田 友希 上原 大芽 2 <math>\begin{pmatrix} 21-14 \\ 21-11 \end{pmatrix}</math> 0 田口 諒 香村 積汰 2 <math>\begin{pmatrix} 21-14 \\ 21-11 \end{pmatrix}</math> 0 岩田 泰紀 太田尾 希空 2 <math>\begin{pmatrix} 21-14 \\ 21-11 \end{pmatrix}</math> 0 小山 素行 黒川 真哉 <math>\begin{pmatrix} \\ \end{pmatrix}</math> 池田 友希 奥田 瑛斗 <math>\begin{pmatrix} \\ \end{pmatrix}</math> 提嶋 洸生</p>	<p>試合番号 BT-5 柳井商工・山口 3 - 0 倉敷工業・岡山 生田 壮志 2 <math>\begin{pmatrix} 21-8 \\ 21-12 \end{pmatrix}</math> 0 千田 涼世 松本 大吾 2 <math>\begin{pmatrix} 17-21 \\ 21-18 \\ 21-12 \end{pmatrix}</math> 1 三好 裕也 木村 凌大 2 <math>\begin{pmatrix} 21-12 \\ 21-12 \end{pmatrix}</math> 0 渡邊 咲空 立脇 悠羽 2 <math>\begin{pmatrix} 21-12 \\ 21-12 \end{pmatrix}</math> 0 樋口 慎吾 松村 悠来 2 <math>\begin{pmatrix} 21-12 \\ 21-12 \end{pmatrix}</math> 0 小松 周平 中村 陵雅 <math>\begin{pmatrix} \\ \end{pmatrix}</math> 渡邊 咲空 中山 康平 <math>\begin{pmatrix} \\ \end{pmatrix}</math> 樋口 慎吾</p>	<p>試合番号 BT-6 鳥取敬愛・鳥取 3 - 0 松江商業・島根 高橋 永 2 <math>\begin{pmatrix} 21-3 \\ 21-6 \end{pmatrix}</math> 0 恩田 遼人 山本 佑樹 2 <math>\begin{pmatrix} 21-19 \\ 21-14 \end{pmatrix}</math> 0 佐野 朝陽 津村 太一 2 <math>\begin{pmatrix} 21-13 \\ 21-9 \end{pmatrix}</math> 0 曾田 夏樹 山本 錬 2 <math>\begin{pmatrix} 21-13 \\ 21-9 \end{pmatrix}</math> 0 神門 樹希 清水 直生 2 <math>\begin{pmatrix} 21-13 \\ 21-9 \end{pmatrix}</math> 0 原田 昊樹 高橋 永 <math>\begin{pmatrix} \\ \end{pmatrix}</math> 神門 樹希 津村 太一 <math>\begin{pmatrix} \\ \end{pmatrix}</math> 曾田 夏樹</p>
<p>試合番号 BT-7 広島国際学院・広島 3 - 1 境・鳥取 濱野 航輝 2 <math>\begin{pmatrix} 21-12 \\ 21-18 \end{pmatrix}</math> 0 小関 真翔 新田 裕真 2 <math>\begin{pmatrix} 11-21 \\ 16-21 \end{pmatrix}</math> 2 似内 響介 山田 啓翔 0 <math>\begin{pmatrix} 19-21 \\ 21-12 \\ 26-24 \end{pmatrix}</math> 2 松本 真成 藤原 快成 0 <math>\begin{pmatrix} 21-14 \\ 21-8 \end{pmatrix}</math> 2 芦村 優 齋 理心 2 <math>\begin{pmatrix} 21-14 \\ 21-8 \end{pmatrix}</math> 1 足立 大和 新田 裕真 2 <math>\begin{pmatrix} 21-14 \\ 21-8 \end{pmatrix}</math> 0 松本 真成 濱野 航輝 <math>\begin{pmatrix} \\ \end{pmatrix}</math> 芦村 優</p>	<p>試合番号 BT-8 水島工業・岡山 3 - 0 出雲商業・島根 上元 瑛汰 2 <math>\begin{pmatrix} 21-4 \\ 21-2 \end{pmatrix}</math> 0 松野 涼太 鷹津 蒼斗 2 <math>\begin{pmatrix} 21-14 \\ 21-7 \end{pmatrix}</math> 0 榎原 啓太 角 壮太 2 <math>\begin{pmatrix} 21-12 \\ 21-13 \end{pmatrix}</math> 0 本間 紫雲 渡邊 慎介 2 <math>\begin{pmatrix} 21-12 \\ 21-13 \end{pmatrix}</math> 0 三井 堅心 西山 時人 2 <math>\begin{pmatrix} 21-12 \\ 21-13 \end{pmatrix}</math> 0 川井 晴信 上元 瑛汰 <math>\begin{pmatrix} \\ \end{pmatrix}</math> 本間 紫雲 鷹津 蒼斗 <math>\begin{pmatrix} \\ \end{pmatrix}</math> 三井 堅心</p>	<p>試合番号 BT-9 米子北・鳥取 3 - 0 倉敷翠松・岡山 新木 颯 2 <math>\begin{pmatrix} 21-6 \\ 21-15 \end{pmatrix}</math> 0 池田 創太 西川 裕暉 2 <math>\begin{pmatrix} 21-14 \\ 21-9 \end{pmatrix}</math> 0 戸板 伊吹 新木 統 2 <math>\begin{pmatrix} 22-20 \\ 21-10 \end{pmatrix}</math> 0 中山 大成 松内 煌 2 <math>\begin{pmatrix} 21-14 \\ 21-9 \end{pmatrix}</math> 0 大森 翔太 森山 由惺 2 <math>\begin{pmatrix} 21-14 \\ 21-9 \end{pmatrix}</math> 0 奥野 正太 新木 統 <math>\begin{pmatrix} \\ \end{pmatrix}</math> 中山 大成 新木 颯 <math>\begin{pmatrix} \\ \end{pmatrix}</math> 大森 翔太</p>
<p>試合番号 BT-10 松徳学院・島根 3 - 1 広島城北・広島 奥田 瑛斗 0 <math>\begin{pmatrix} 18-21 \\ 18-21 \end{pmatrix}</math> 2 品川 蓮太 山本 夏想 0 <math>\begin{pmatrix} 17-21 \\ 21-14 \\ 22-20 \end{pmatrix}</math> 2 大賀 晴都 上原 大芽 2 <math>\begin{pmatrix} 21-13 \\ 21-17 \end{pmatrix}</math> 1 石原 克起 香村 積汰 2 <math>\begin{pmatrix} 21-13 \\ 21-17 \end{pmatrix}</math> 0 森山 大夢 黒川 真哉 2 <math>\begin{pmatrix} 14-21 \\ 21-14 \\ 21-15 \end{pmatrix}</math> 0 工藤 大和 奥田 瑛斗 <math>\begin{pmatrix} \\ \end{pmatrix}</math> 品川 蓮太 太田尾 希空 2 <math>\begin{pmatrix} 14-21 \\ 21-14 \\ 21-15 \end{pmatrix}</math> 1 山廣 悠斗</p>	<p>試合番号 BT-11 柳井商工・山口 3 - 0 鳥取敬愛・鳥取 生田 壮志 2 <math>\begin{pmatrix} 21-10 \\ 17-21 \\ 21-17 \end{pmatrix}</math> 1 安田 光希 松本 大吾 2 <math>\begin{pmatrix} 21-10 \\ 21-10 \end{pmatrix}</math> 0 山本 佑樹 中山 康平 2 <math>\begin{pmatrix} 21-11 \\ 21-10 \end{pmatrix}</math> 0 高橋 永 中村 陵雅 2 <math>\begin{pmatrix} 21-11 \\ 21-10 \end{pmatrix}</math> 0 山本 錬 松村 悠来 2 <math>\begin{pmatrix} 21-10 \\ 21-10 \end{pmatrix}</math> 0 津村 太一 中村 陵雅 <math>\begin{pmatrix} \\ \end{pmatrix}</math> 高橋 永 中山 康平 <math>\begin{pmatrix} \\ \end{pmatrix}</math> 清水 直生</p>	<p>試合番号 BT-12 水島工業・岡山 3 - 0 広島国際学院・広島 上元 瑛汰 2 <math>\begin{pmatrix} 21-8 \\ 21-10 \end{pmatrix}</math> 0 濱野 航輝 鷹津 蒼斗 2 <math>\begin{pmatrix} 21-5 \\ 21-6 \end{pmatrix}</math> 0 新田 裕真 渡邊 慎介 2 <math>\begin{pmatrix} 21-4 \\ 21-6 \end{pmatrix}</math> 0 山田 啓翔 白石 大智 2 <math>\begin{pmatrix} 21-4 \\ 21-6 \end{pmatrix}</math> 0 藤原 快成 角 壮太 2 <math>\begin{pmatrix} 21-4 \\ 21-6 \end{pmatrix}</math> 0 齋 理心 西山 時人 <math>\begin{pmatrix} \\ \end{pmatrix}</math> 新田 裕真 上元 瑛汰 <math>\begin{pmatrix} \\ \end{pmatrix}</math> 濱野 航輝</p>

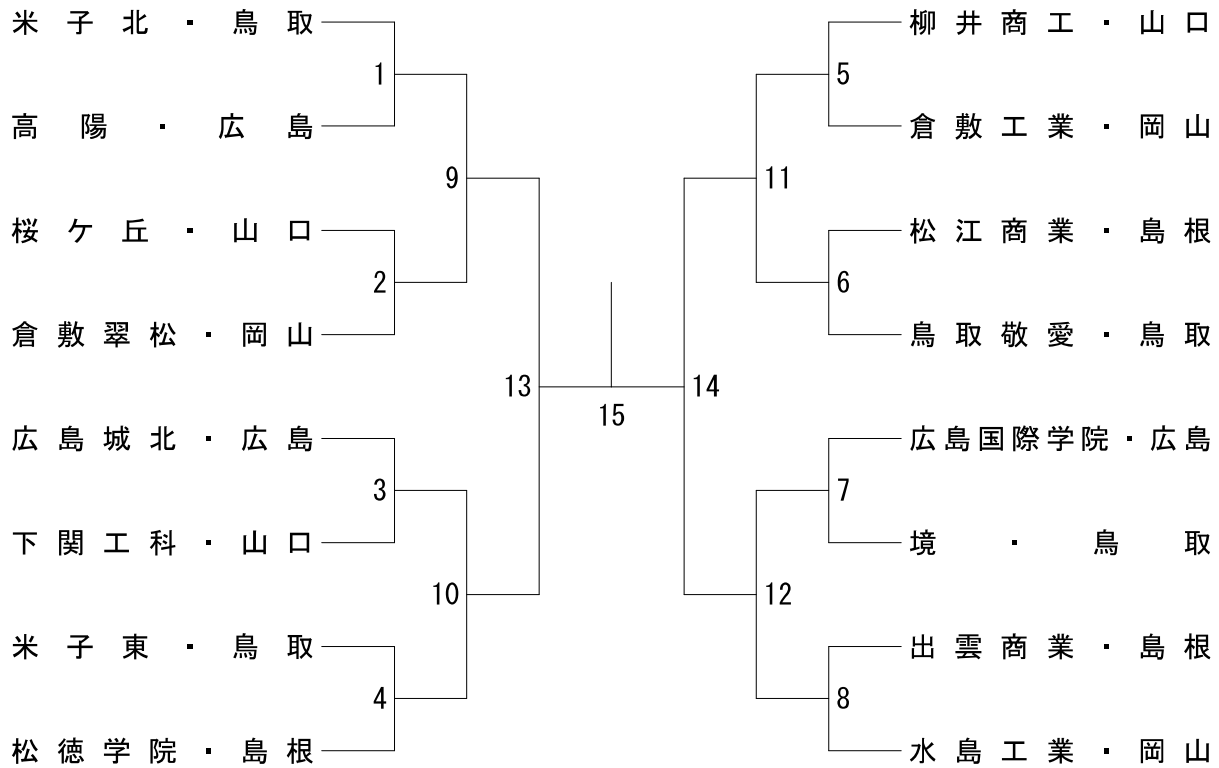
第66回中国高等学校バドミントン選手権大会(団体) 令和5年6月23日 コカ・コーラ ポトラーズジャパンスポーツパーク 男子学校対抗

試合番号 BT-13	試合番号 BT-14	試合番号 BT-15
米子北・鳥取 3 - 0 松徳学院・島根	水島工業・岡山 3 - 0 柳井商工・山口	水島工業・岡山 3 - 1 米子北・鳥取
新木 颯 2 $\left( \begin{matrix} 21-15 \\ 21-15 \end{matrix} \right)$ O 奥田 瑛斗 西川 裕暉 2 $\left( \begin{matrix} 21-15 \\ 21-15 \end{matrix} \right)$ O 山本 夏想	上元 瑛汰 2 $\left( \begin{matrix} 21-17 \\ 10-21 \\ 21-17 \end{matrix} \right)$ 1 中山 康平 鷹津 蒼斗 2 $\left( \begin{matrix} 21-17 \\ 10-21 \\ 21-17 \end{matrix} \right)$ 1 中村 陵雅	上元 瑛汰 0 $\left( \begin{matrix} 14-21 \\ 14-21 \end{matrix} \right)$ 2 新木 統 鷹津 蒼斗 0 $\left( \begin{matrix} 14-21 \\ 14-21 \end{matrix} \right)$ 2 新木 颯
新木 統 2 $\left( \begin{matrix} 21-13 \\ 21-8 \end{matrix} \right)$ O 上原 大芽 松内 煌 2 $\left( \begin{matrix} 21-13 \\ 21-8 \end{matrix} \right)$ O 香村 模汰	渡邊 慎介 2 $\left( \begin{matrix} 21-19 \\ 21-15 \end{matrix} \right)$ O 生田 壮志 白石 大智 2 $\left( \begin{matrix} 21-19 \\ 21-15 \end{matrix} \right)$ O 松本 大吾	白石 大智 2 $\left( \begin{matrix} 21-17 \\ 21-19 \end{matrix} \right)$ O 西川 裕暉 渡邊 慎介 2 $\left( \begin{matrix} 21-17 \\ 21-19 \end{matrix} \right)$ O 森山 由惺
森山 由惺 $\left( \begin{matrix} \\ \\ \end{matrix} \right)$ 黒川 真哉	角 壮太 2 $\left( \begin{matrix} 26-24 \\ 21-15 \end{matrix} \right)$ O 松村 悠来	角 壮太 2 $\left( \begin{matrix} 23-21 \\ 18-21 \\ 22-20 \end{matrix} \right)$ 1 松内 煌
新木 颯 $\left( \begin{matrix} \\ \\ \end{matrix} \right)$ 奥田 瑛斗	上元 瑛汰 $\left( \begin{matrix} \\ \\ \end{matrix} \right)$ 中山 康平	鷹津 蒼斗 $\left( \begin{matrix} \\ \\ \end{matrix} \right)$ 新木 統
新木 統 2 $\left( \begin{matrix} 21-14 \\ 21-14 \end{matrix} \right)$ O 太田尾 希空	鷹津 蒼斗 $\left( \begin{matrix} \\ \\ \end{matrix} \right)$ 中村 陵雅	上元 瑛汰 2 $\left( \begin{matrix} 21-8 \\ 21-15 \end{matrix} \right)$ O 新木 颯

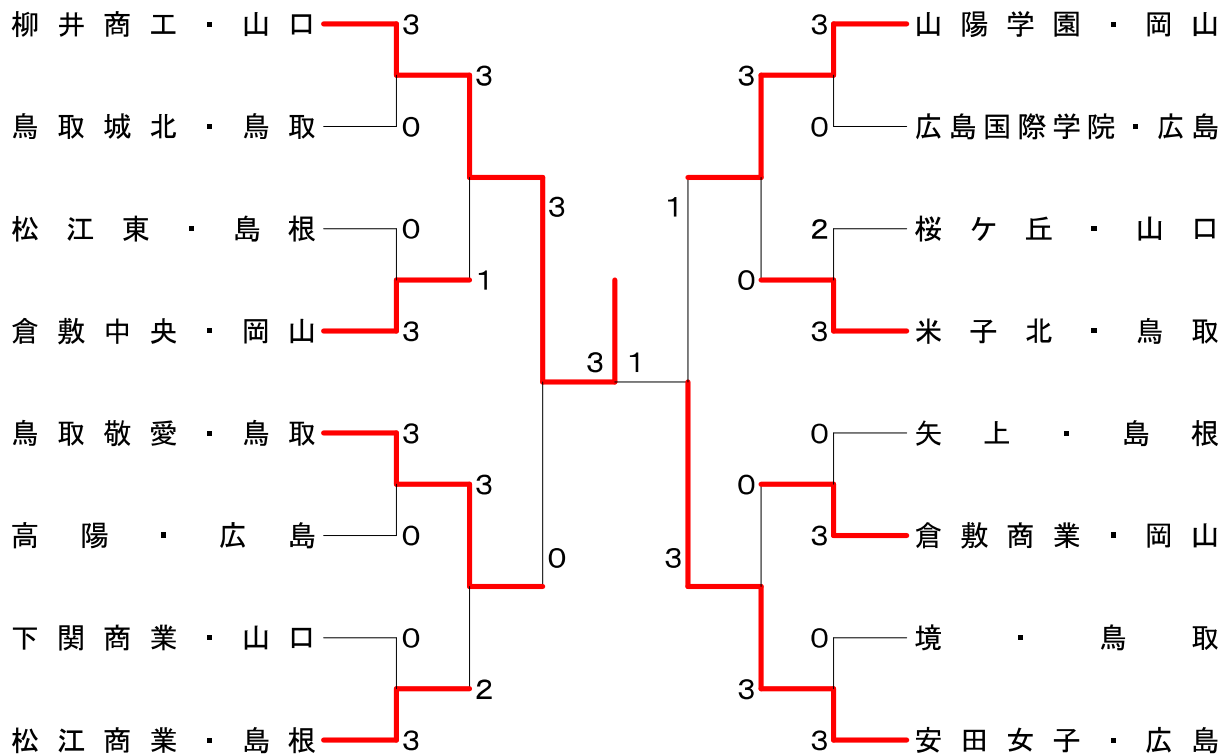
# 第66回中国高等学校バドミントン選手権大会団体戦

令和5年6月23日  
鳥取市民体育館  
鳥取産業体育館

## 男子学校対抗



## 女子学校対抗



<p>試合番号 GT-1 柳井商工・山口 3 - 0 鳥取城北・鳥取</p> <p>大西 絢心 2 <math>\begin{pmatrix} 21-9 \\ 21-8 \end{pmatrix}</math> 0 米澤 唯生 田原 日葵 2 <math>\begin{pmatrix} 21-6 \\ 21-6 \end{pmatrix}</math> 0 嶋田 煌光 末永 萌々歌 2 <math>\begin{pmatrix} 21-1 \\ 21-3 \end{pmatrix}</math> 0 益成 瑞姫 突冲 花歩 2 <math>\begin{pmatrix} 21-1 \\ 21-3 \end{pmatrix}</math> 0 益成 瑞姫</p> <p>白川 菜結 ( ) 美谷 侑花 突冲 花歩 ( ) 米澤 唯生</p>	<p>試合番号 GT-2 倉敷中央・岡山 3 - 0 松江東・島根</p> <p>石井 空 2 <math>\begin{pmatrix} 21-1 \\ 21-2 \end{pmatrix}</math> 0 榎原 菜々美 尾崎 千歩 2 <math>\begin{pmatrix} 21-10 \\ 21-10 \end{pmatrix}</math> 0 小笹 奈々帆 西原 莉理衣 2 <math>\begin{pmatrix} 21-2 \\ 21-5 \end{pmatrix}</math> 0 小川 泉希 青江 莉紗 2 <math>\begin{pmatrix} 21-2 \\ 21-5 \end{pmatrix}</math> 0 小川 泉希</p> <p>竹原 舞 2 <math>\begin{pmatrix} 21-2 \\ 21-5 \end{pmatrix}</math> 0 小川 泉希 安延 心結 ( ) 小笹 奈々帆 北村 菜帆 ( ) 細田 華帆</p>	<p>試合番号 GT-3 鳥取敬愛・鳥取 3 - 0 高陽・広島</p> <p>池淵 百恵 2 <math>\begin{pmatrix} 21-13 \\ 21-18 \end{pmatrix}</math> 0 日山 風花 森本 新絆 2 <math>\begin{pmatrix} 21-14 \\ 21-9 \end{pmatrix}</math> 0 中村 花音 谷本 佳菜 2 <math>\begin{pmatrix} 21-10 \\ 21-12 \end{pmatrix}</math> 0 田中 美羽 豊口 葉菜 2 <math>\begin{pmatrix} 21-10 \\ 21-12 \end{pmatrix}</math> 0 田中 美羽</p> <p>田上 心菜 2 <math>\begin{pmatrix} 21-10 \\ 21-12 \end{pmatrix}</math> 0 田中 美羽 池淵 百恵 ( ) 日山 風花 森本 新絆 ( ) 坂本 歩美</p>
<p>試合番号 GT-4 松江商業・島根 3 - 0 下関商業・山口</p> <p>成見 紗奈 2 <math>\begin{pmatrix} 17-21 \\ 21-5 \end{pmatrix}</math> 0 今井 美咲 白石 ゆら 2 <math>\begin{pmatrix} 17-21 \\ 21-12 \end{pmatrix}</math> 1 正代 琴音 玉木 李莉 2 <math>\begin{pmatrix} 21-17 \\ 21-4 \end{pmatrix}</math> 0 川村 柚稀 井上 せせら 2 <math>\begin{pmatrix} 21-17 \\ 21-4 \end{pmatrix}</math> 0 川村 柚稀</p> <p>月森 菜友 2 <math>\begin{pmatrix} 21-17 \\ 21-4 \end{pmatrix}</math> 0 川村 柚稀 成見 紗奈 ( ) 田村 玲夢 白石 ゆら ( ) 正代 琴音</p>	<p>試合番号 GT-5 山陽学園・岡山 3 - 0 広島国際学院・広島</p> <p>立野 葉月 2 <math>\begin{pmatrix} 21-5 \\ 21-10 \end{pmatrix}</math> 0 板垣 ねいろ 竹本 千穂 2 <math>\begin{pmatrix} 21-12 \\ 25-23 \end{pmatrix}</math> 0 矢田 貝 凜 佐藤 優帆 2 <math>\begin{pmatrix} 21-15 \\ 19-21 \end{pmatrix}</math> 1 栗木原 小春 光岡 瑠那 2 <math>\begin{pmatrix} 21-15 \\ 19-21 \end{pmatrix}</math> 1 栗木原 小春</p> <p>浅田 未妃 2 <math>\begin{pmatrix} 21-10 \\ 21-10 \end{pmatrix}</math> 1 栗木原 小春 竹本 千穂 ( ) 北園 絵色 立野 葉月 ( ) 矢田 貝 凜</p>	<p>試合番号 GT-6 米子北・鳥取 3 - 2 桜ヶ丘・山口</p> <p>横木 奏美 2 <math>\begin{pmatrix} 17-21 \\ 21-10 \\ 21-18 \end{pmatrix}</math> 1 三隅 きらり 山崎 南実 2 <math>\begin{pmatrix} 14-21 \\ 14-21 \end{pmatrix}</math> 2 羽山 結月 末吉 愉気丸 0 <math>\begin{pmatrix} 22-24 \\ 21-8 \\ 21-15 \end{pmatrix}</math> 1 田中 つくし 竹中 南 0 <math>\begin{pmatrix} 7-21 \\ 15-21 \end{pmatrix}</math> 2 羽山 結月</p> <p>都田 仁美 2 <math>\begin{pmatrix} 21-10 \\ 21-11 \end{pmatrix}</math> 0 三隅 きらり 山崎 南実 0 <math>\begin{pmatrix} 21-10 \\ 21-11 \end{pmatrix}</math> 0 三隅 きらり 横木 奏美 2 <math>\begin{pmatrix} 21-10 \\ 21-11 \end{pmatrix}</math> 0 三隅 きらり</p>
<p>試合番号 GT-7 倉敷商業・岡山 3 - 0 矢上・島根</p> <p>服部 莉歩 2 <math>\begin{pmatrix} 21-4 \\ 21-6 \end{pmatrix}</math> 0 森脇 美結 佐々木 未凪 2 <math>\begin{pmatrix} 21-11 \\ 21-18 \end{pmatrix}</math> 0 谷口 ここな 角田 友里奈 2 <math>\begin{pmatrix} 21-7 \\ 21-8 \end{pmatrix}</math> 0 安野 由珠 脇本 茉央 2 <math>\begin{pmatrix} 21-7 \\ 21-8 \end{pmatrix}</math> 0 安野 由珠</p> <p>服部 莉歩 ( ) 谷口 ここな 佐々木 未凪 ( ) 吉岡 明香</p>	<p>試合番号 GT-8 安田女子・広島 3 - 0 境・鳥取</p> <p>伊瀬 友花 2 <math>\begin{pmatrix} 21-5 \\ 21-11 \end{pmatrix}</math> 0 矢島 果林 上田 心乃華 2 <math>\begin{pmatrix} 21-9 \\ 21-5 \end{pmatrix}</math> 0 前川 陽向 尾崎 嬉多 2 <math>\begin{pmatrix} 21-10 \\ 21-16 \end{pmatrix}</math> 0 大森 絵子 上原 真姫 2 <math>\begin{pmatrix} 21-10 \\ 21-16 \end{pmatrix}</math> 0 大森 絵子</p> <p>増田 愛友 2 <math>\begin{pmatrix} 21-5 \\ 21-11 \end{pmatrix}</math> 0 佐藤 詩月 伊瀬 友花 ( ) 矢島 果林 加藤 夏音 ( ) 佐藤 詩月</p>	<p>試合番号 GT-9 柳井商工・山口 3 - 1 倉敷中央・岡山</p> <p>白川 菜結 2 <math>\begin{pmatrix} 21-10 \\ 21-19 \end{pmatrix}</math> 0 石井 空 大津 妃奈乃 2 <math>\begin{pmatrix} 12-21 \\ 21-15 \\ 21-23 \end{pmatrix}</math> 2 西原 莉理衣 田原 日葵 1 <math>\begin{pmatrix} 21-11 \\ 21-18 \end{pmatrix}</math> 0 北村 菜帆 中原 心優 2 <math>\begin{pmatrix} 21-11 \\ 21-18 \end{pmatrix}</math> 0 北村 菜帆</p> <p>突冲 花歩 2 <math>\begin{pmatrix} 21-11 \\ 21-18 \end{pmatrix}</math> 0 北村 菜帆 中原 心優 ( ) 安延 心結 白川 菜結 2 <math>\begin{pmatrix} 21-11 \\ 21-4 \end{pmatrix}</math> 0 竹原 舞</p>
<p>試合番号 GT-10 鳥取敬愛・鳥取 3 - 2 松江商業・島根</p> <p>池淵 百恵 2 <math>\begin{pmatrix} 21-14 \\ 21-14 \end{pmatrix}</math> 0 玉木 李莉 森本 新絆 2 <math>\begin{pmatrix} 11-21 \\ 15-21 \end{pmatrix}</math> 2 成見 紗奈 谷本 佳菜 0 <math>\begin{pmatrix} 19-21 \\ 16-21 \end{pmatrix}</math> 2 月森 菜友 豊口 葉菜 0 <math>\begin{pmatrix} 19-21 \\ 16-21 \end{pmatrix}</math> 2 月森 菜友</p> <p>田上 心菜 0 <math>\begin{pmatrix} 21-17 \\ 21-8 \end{pmatrix}</math> 0 成見 紗奈 池淵 百恵 2 <math>\begin{pmatrix} 12-21 \\ 21-18 \\ 21-10 \end{pmatrix}</math> 1 白石 ゆら 森本 新絆 2 <math>\begin{pmatrix} 12-21 \\ 21-18 \\ 21-10 \end{pmatrix}</math> 1 白石 ゆら</p>	<p>試合番号 GT-11 山陽学園・岡山 3 - 0 米子北・鳥取</p> <p>立野 葉月 2 <math>\begin{pmatrix} 21-3 \\ 21-4 \end{pmatrix}</math> 0 末吉 愉気丸 竹本 千穂 2 <math>\begin{pmatrix} 21-8 \\ 21-16 \end{pmatrix}</math> 0 横木 奏美 佐藤 優帆 2 <math>\begin{pmatrix} 21-13 \\ 21-13 \end{pmatrix}</math> 0 都田 仁美 光岡 瑠那 2 <math>\begin{pmatrix} 21-13 \\ 21-13 \end{pmatrix}</math> 0 都田 仁美</p> <p>浅田 未妃 2 <math>\begin{pmatrix} 21-3 \\ 21-4 \end{pmatrix}</math> 0 末吉 愉気丸 竹本 千穂 ( ) 横木 奏美 立野 葉月 ( ) 山崎 南実</p>	<p>試合番号 GT-12 安田女子・広島 3 - 0 倉敷商業・岡山</p> <p>伊瀬 友花 2 <math>\begin{pmatrix} 21-6 \\ 21-4 \end{pmatrix}</math> 0 角田 友里奈 上田 心乃華 2 <math>\begin{pmatrix} 21-17 \\ 21-11 \end{pmatrix}</math> 0 服部 莉歩 増田 愛友 2 <math>\begin{pmatrix} 21-9 \\ 21-11 \end{pmatrix}</math> 0 稲田 葉月 住田 彩羽 2 <math>\begin{pmatrix} 21-9 \\ 21-11 \end{pmatrix}</math> 0 稲田 葉月</p> <p>加藤 夏音 2 <math>\begin{pmatrix} 21-9 \\ 21-11 \end{pmatrix}</math> 0 稲田 葉月 伊瀬 友花 ( ) 服部 莉歩 増田 愛友 ( ) 佐々木 未凪</p>

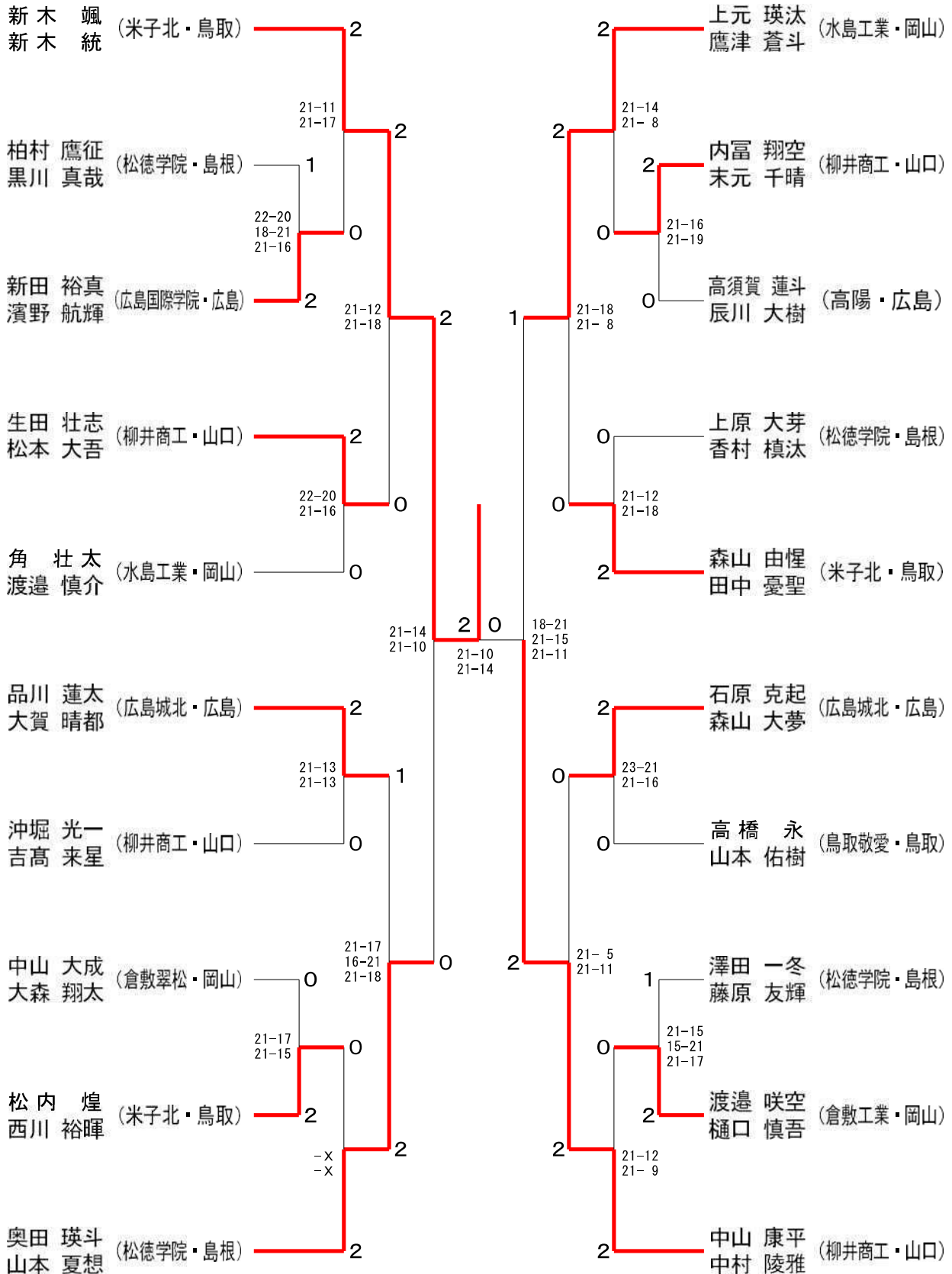
第66回中国高等学校バドミントン選手権大会(団体) 令和5年6月23日 コカ・コーラ ポトラーズジャパンスポーツパーク 女子学校対抗

試合番号 GT-13	試合番号 GT-14	試合番号 GT-15
柳井商工・山口 3 - 0 鳥取敬愛・鳥取	安田女子・広島 3 - 1 山陽学園・岡山	柳井商工・山口 3 - 1 安田女子・広島
大西 絢心 2 $\left( \begin{matrix} 21-19 \\ 21-14 \end{matrix} \right)$ 〇 池淵 百恵 田原 日葵 〇 森本 新絆	伊瀬 友花 2 $\left( \begin{matrix} 21-4 \\ 21-18 \end{matrix} \right)$ 〇 佐藤 優帆 上田 心乃華 〇 光岡 瑠那	田原 日葵 2 $\left( \begin{matrix} 21-12 \\ 21-10 \end{matrix} \right)$ 〇 尾崎 嬉多 中原 心優 〇 上原 真姫
末永 萌々歌 2 $\left( \begin{matrix} 21-17 \\ 21-4 \end{matrix} \right)$ 〇 谷本 佳菜 中原 心優 〇 豊口 葉菜	増田 愛友 0 $\left( \begin{matrix} 16-21 \\ 10-21 \end{matrix} \right)$ 2 立野 葉月 住田 彩羽 〇 竹本 千穂	白川 菜結 0 $\left( \begin{matrix} 10-21 \\ 17-21 \end{matrix} \right)$ 2 伊瀬 友花 大津 妃奈乃 〇 上田 心乃華
突沖 花歩 2 $\left( \begin{matrix} 21-9 \\ 21-9 \end{matrix} \right)$ 〇 田上 心菜	加藤 夏音 2 $\left( \begin{matrix} 21-13 \\ 21-5 \end{matrix} \right)$ 〇 浅田 未妃	突沖 花歩 2 $\left( \begin{matrix} 21-11 \\ 21-10 \end{matrix} \right)$ 〇 加藤 夏音
中原 心優 $\left( \quad \right)$ 池淵 百恵	増田 愛友 $\left( \quad \right)$ 竹本 千穂	白川 菜結 2 $\left( \begin{matrix} 21-12 \\ 21-11 \end{matrix} \right)$ 〇 増田 愛友
白川 菜結 $\left( \quad \right)$ 森本 新絆	伊瀬 友花 2 $\left( \begin{matrix} 21-19 \\ 21-6 \end{matrix} \right)$ 〇 立野 葉月	中原 心優 $\left( \quad \right)$ 伊瀬 友花

第66回中国高等学校バドミントン選手権大会

令和5年6月24日  
鳥取市民体育館

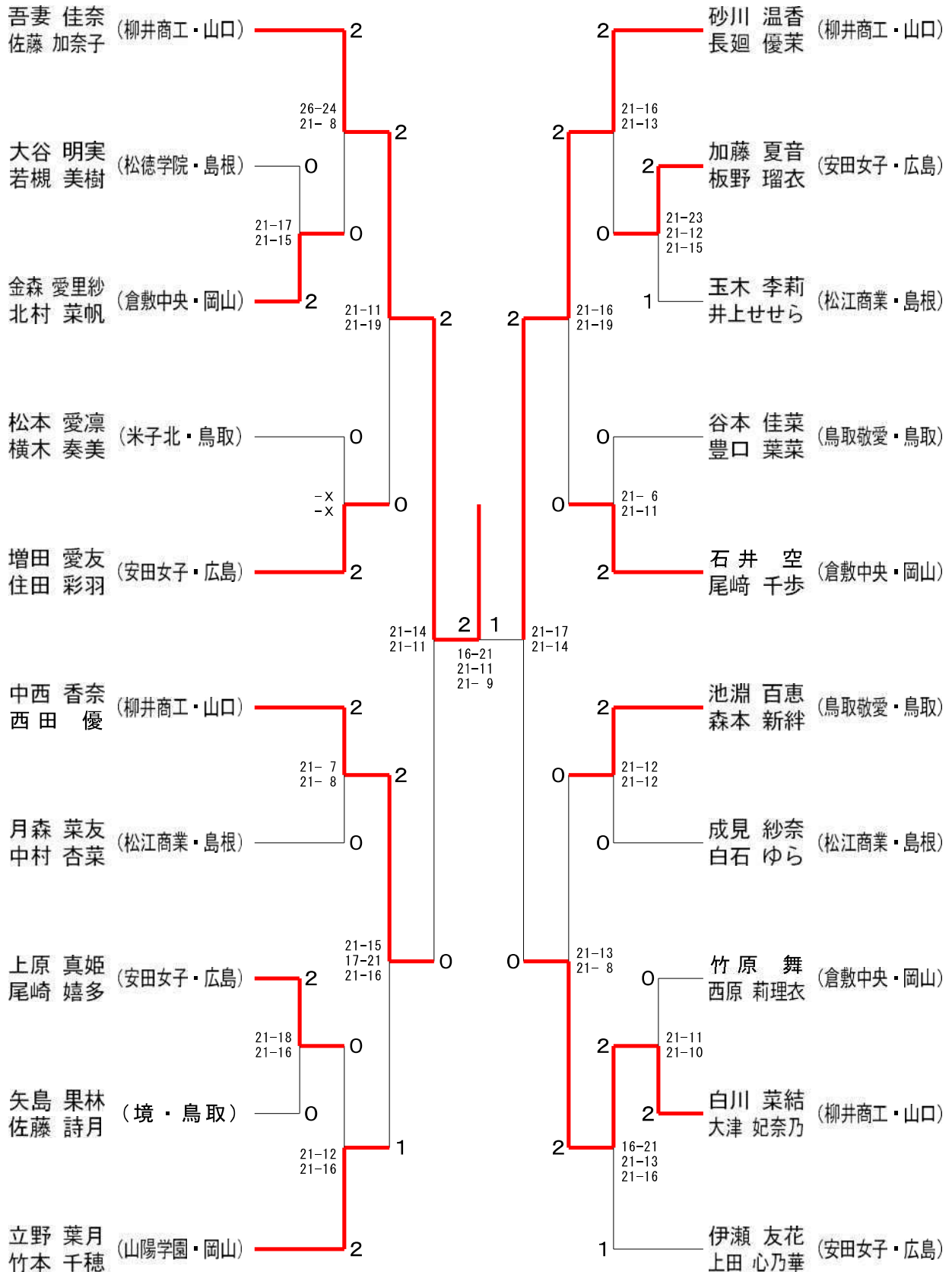
男子ダブルス



第66回中国高等学校バドミントン選手権大会

令和5年6月24日  
鳥取市民体育館

女子ダブルス

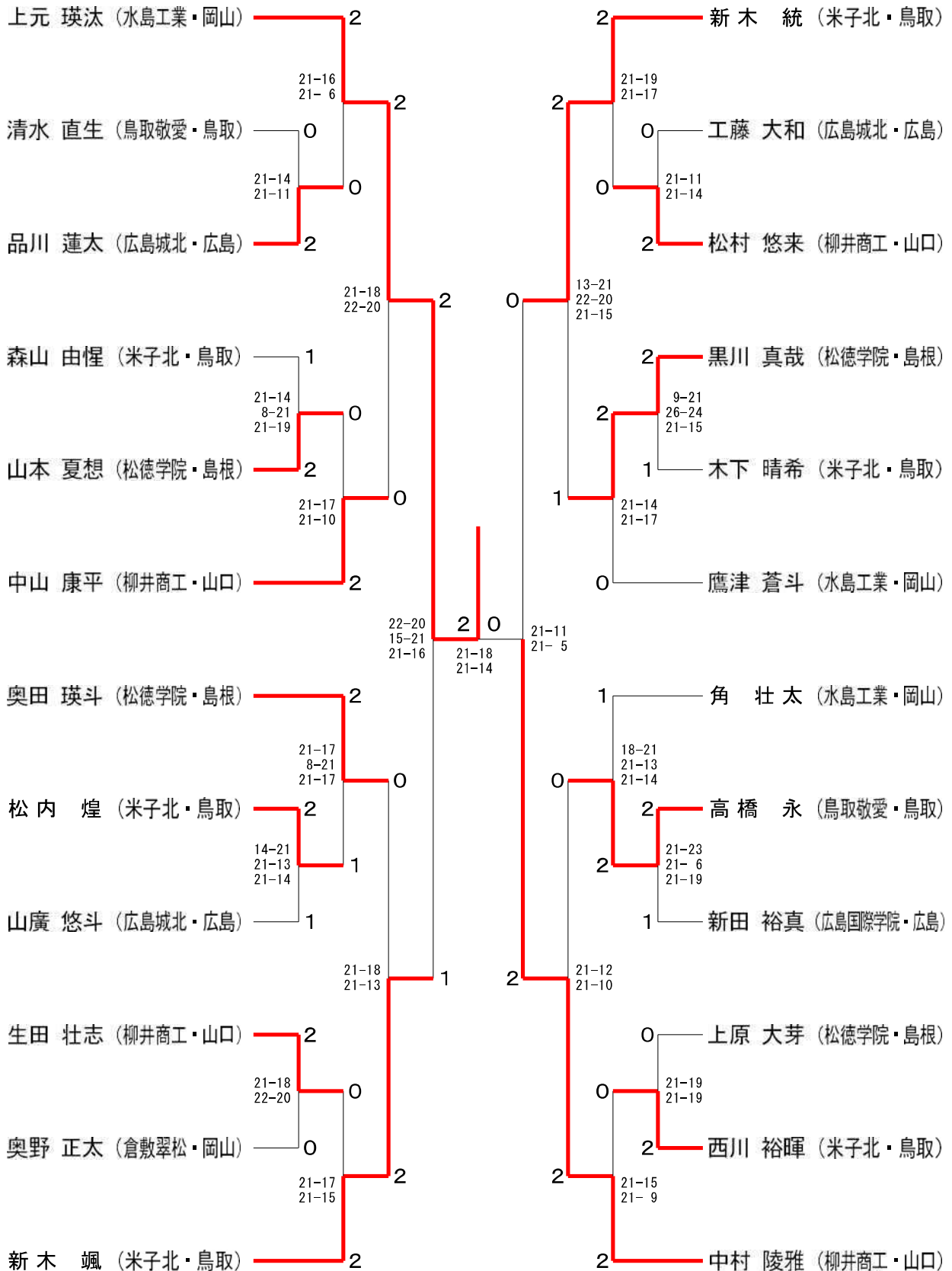




# 第66回中国高等学校バドミントン選手権大会

令和5年6月25日  
鳥取市民体育館

## 男子シングルス



# 第66回中国高等学校バドミントン選手権大会

令和5年6月25日  
鳥取市民体育館

## 女子シングルス

