

男子団体戦(BT)

【予選リーグ】

A

	a 松徳中 (島根)	b nextUBE (山口)	c 亀崎中 (広島)	勝 数	勝 点	順 位
a	1 3 - 0 ○	3 1 - 2 ×	1 1 - 2 ×	1	4	2
b	0 - 3 ×	2 0 - 3 ×	0 0 - 3 ×	0	0	3
c	2 - 1 ○	3 - 0 ○	2 2 - 1 ○	2	5	1

(a) 松徳学院中学校 (島根)

(c) 広島市立亀崎中学校 (広島)

(b) nextUBE (山口)

C

	a about jr (鳥取)	b 大内中 (山口)	c 瀬野川アカデミー (広島)	勝 数	勝 点	順 位
a	1 1 - 2 ×	3 1 - 2 ×	0 0 - 3 ×	0	2	3
b	2 - 1 ○	2 1 - 2 ×	1 1 - 2 ×	1	3	2
c	2 - 1 ○	2 - 1 ○	2 2 - 1 ○	2	4	1

(a) about jr (鳥取)

(b) 山口市立大内中学校 (山口)

(c) 瀬野川アカデミー (広島)

B

	a 末武中 (山口)	b 飛鳥塾 (鳥取)	c YOLO (岡山)	勝 数	勝 点	順 位
a	1 3 - 0 ○	3 2 - 1 ○	2 2 - 1 ○	2	5	1
b	0 - 3 ×	2 1 - 2 ×	0 0 - 3 ×	0	1	3
c	1 - 2 ×	2 - 1 ○	1 1 - 2 ×	1	3	2

(a) 下松市立末武中学校 (山口)

(c) YOLO (岡山)

(b) 飛鳥塾 (鳥取)

D

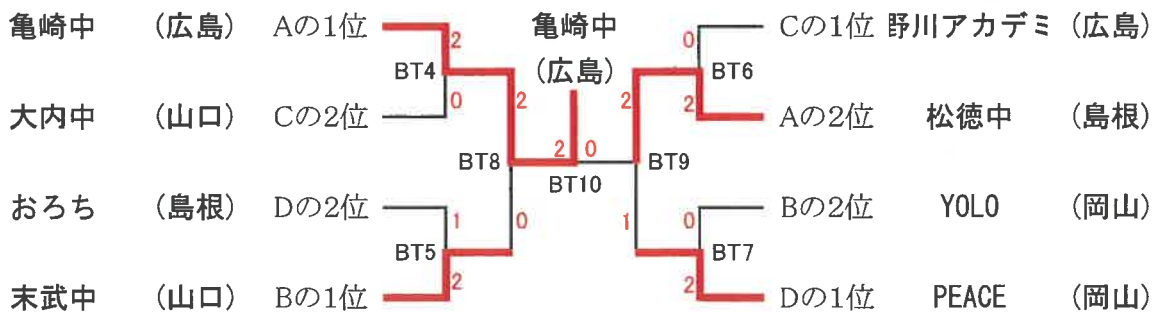
	a 鴻南中 (山口)	b おろち (鳥根)	c PEACE (岡山)	勝 数	勝 点	順 位
a	1 0 - 3 ×	3 0 - 3 ×	0 0 - 3 ×	0	0	3
b	3 - 0 ○	2 0 - 3 ×	1 1 - 2 ×	1	3	2
c	3 - 0 ○	3 - 0 ○	2 2 - 1 ○	2	6	1

(c) PEACE (岡山)

(a) 山口市立鴻南中学校 (山口)

(b) おろちくらぶ (鳥根)

【決勝トーナメント】



優勝 広島市立亀崎中学校 (広島県) 全国大会出場
 2位 松徳学院中学校 (島根県) 全国大会出場
 3位 下松市立末武中学校 (山口県)
 3位 PEACE (岡山県)

女子団体戦(GT)

【予選リーグ】

A

	a 亀崎中 (広島)	b おろち (島根)	c 下松ジュニア (山口)	勝 数	勝 点	順 位
a 亀崎中 (広島)	-	1 1 - 2 x	3 0 - 3 x	0	1	3
b おろち (島根)	2 - 1 ○	-	2 1 - 2 x	1	3	2
c 下松ジュニア (山口)	3 - 0 ○	2 - 1 ○	-	2	5	1

- (a) 広島市立亀崎中学校 (広島)
 (c) 下松ジュニアバドミントン(山口)
 (b) おろちくらぶ (島根)

C

	a 大栄中 (鳥取)	b YANAI (山口)	c 松徳中 (島根)	勝 数	勝 点	順 位
a 大栄中 (鳥取)	-	1 0 - 3 x	3 0 - 3 x	0	0	3
b YANAI (山口)	3 - 0 ○	-	2 3 - 0 ○	2	6	1
c 松徳中 (島根)	3 - 0 ○	0 - 3 x	-	1	3	2

- (a) 北栄町立大栄中学校 (鳥取)
 (c) 松徳学院中学校 (島根)
 (b) YANAIバドミントンチーム (山口)

B

	a 柳井中 (山口)	b 多津美中 (岡山)	c BEAT (鳥取)	勝 数	勝 点	順 位
a 柳井中 (山口)	-	1 3 - 0 ○	3 3 - 0 ○	2	6	1
b 多津美中 (岡山)	0 - 3 x	-	2 3 - 0 ○	1	3	2
c BEAT (鳥取)	0 - 3 x	0 - 3 x	-	0	0	3

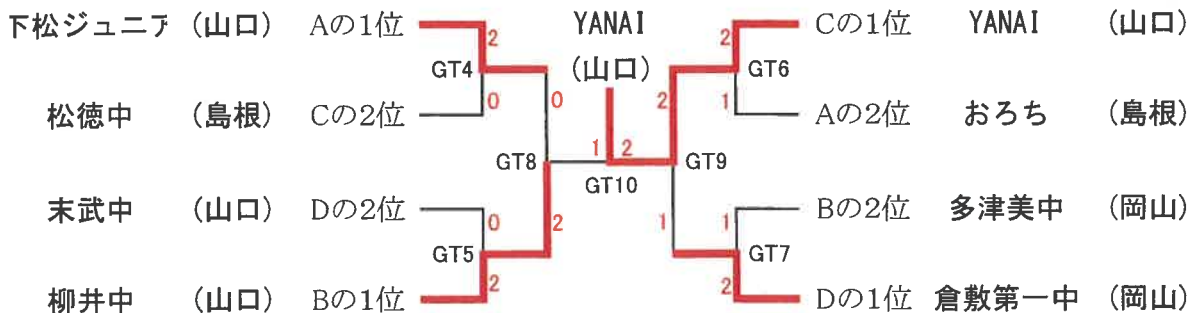
- (a) 柳井市立柳井中学校 (山口)
 (c) TEAM BEAT (鳥取)
 (b) 倉敷市立多津美中学校 (岡山)

D

	a 東原中 (広島)	b 倉敷第一中 (岡山)	c 末武中 (山口)	勝 数	勝 点	順 位
a 東原中 (広島)	-	1 1 - 2 x	3 1 - 2 x	0	2	3
b 倉敷第一中 (岡山)	2 - 1 ○	-	2 2 - 1 ○	2	4	1
c 末武中 (山口)	2 - 1 ○	1 - 2 x	-	1	3	2

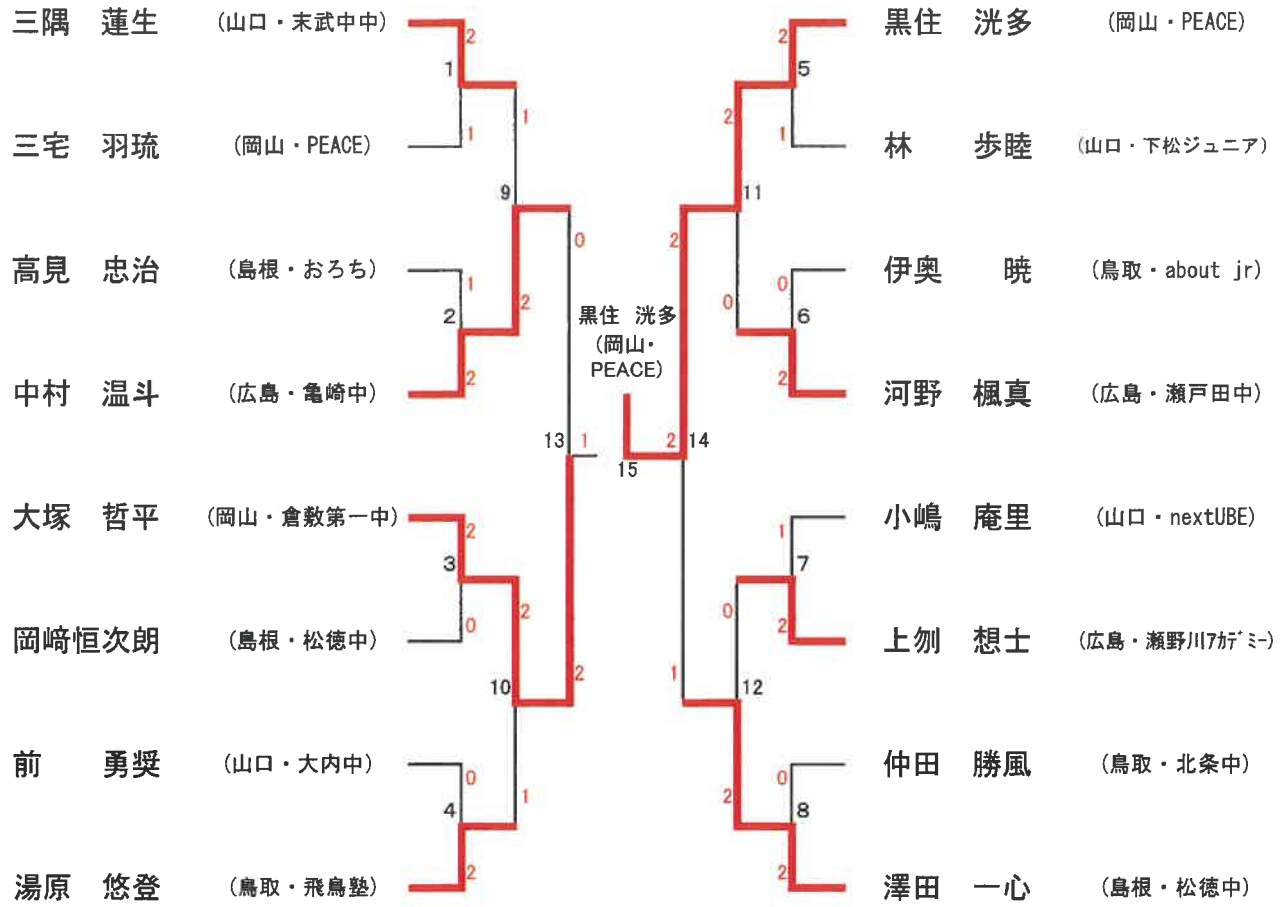
- (b) 倉敷市立倉敷第一中学校 (岡山)
 (c) 下松市立末武中学校 (山口)
 (a) 広島市立東原中学校 (広島)

【決勝トーナメント】

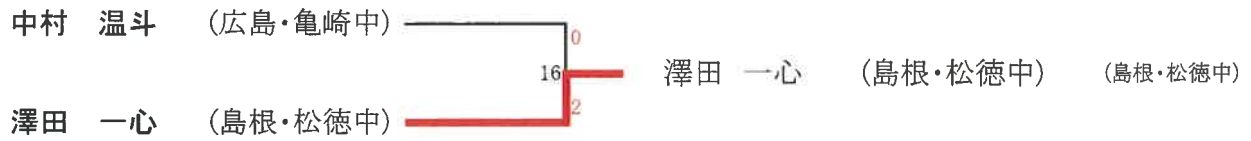


- 優勝 YANAI バドミントンチーム (山口県) 全国大会出場
 2位 柳井市立柳井中学校 (山口県) 全国大会出場
 3位 下松ジュニアバドミントンクラブ (山口県)
 3位 倉敷市立倉敷第一中学校 (岡山県)

男子シングルス (BS)



代表決定戦



男子ダブルス (BD)

友國 敬吾
 滝口 弦
 西尾 楓
 鈴木 創太
 石谷 翔吾
 立脇 唯羽
 松本琥太郎
 磯崎久太郎
 佐藤 楓真
 中村 圭吾
 山下 裕太
 塩満 暁來
 坪井 悠祐
 曾田 寛人
 上田 大和
 榎浦 瑠晟



松崎 大河 (岡山・PEACE)
 疋田 匡人 (山口・大内中)
 梶本 篤弘 (山口・大内中)
 木谷 歩 (広島・亀崎中)
 新本 隼人 (広島・亀崎中)
 上地 悠陽 (鳥取・about jr)
 田部 瑛太 (鳥取・about jr)
 兒島 蒼月 (山口・柳井中)
 越智恵太郎 (山口・柳井中)
 中山 航 (広島・瀬野川17が'ミ-)
 定本 蒼馬 (広島・瀬野川17が'ミ-)
 桑田 涼汰 (岡山・YOLO)
 小日置翔太 (岡山・YOLO)
 安宅 瑛人 (鳥根・おろち)
 タハミット・フセイン (鳥根・おろち)
 木次 勝俐 (鳥根・おろち)

代表決定戦

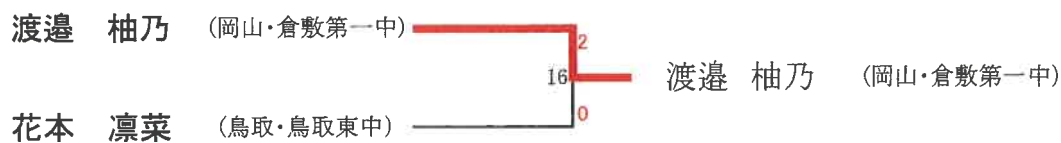
坪井 悠祐
 曾田 寛人
 タハミット・フセイン
 木次 勝俐



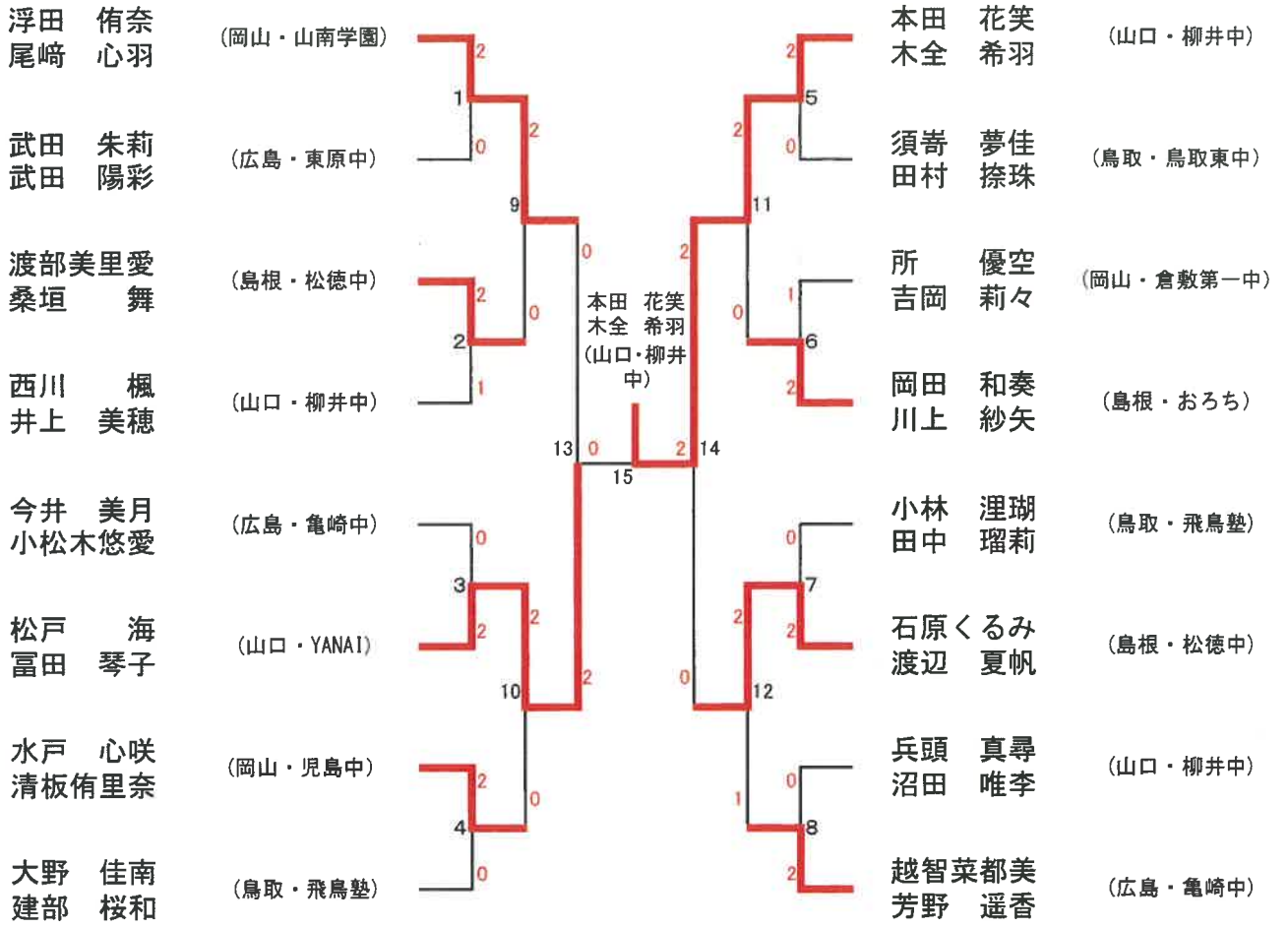
女子シングルス (GS)



代表決定戦



女子ダブルス (GD)



代表決定戦

