

A男子シングルス Aブロック	榎本	小西	米山	長尾	勝敗	順位
榎本 熙斗 (古舘バドミントンスクール)		○ 21- 5 21- 4	○ 21- 7 21- 9	○ 21- 7 21- 4	M 3-0 G 6-0 P 126-36	1
小西 穂岳 (広川ジュニア)	× 5-21 4-21		○ 21-14 13-21 24-22	○ 21-19 21-18	M 2-1 G 4-3 P 109-136	2
米山 修司 (新南陽ジュニア)	× 7-21 9-21	× 14-21 21-13 22-24		× 21-15 20-22 29-30	M 0-3 G 2-6 P 143-167	4
長尾 一途 (Beekids)	× 7-21 4-21	× 19-21 18-21	○ 15-21 22-20 30-29		M 1-2 G 2-5 P 115-154	3

A男子シングルス Bブロック	黒石	湯川	宮川	山田	勝敗	順位
黒石 翔介 (古舘バドミントンスクール)		○ 21-10 21-11	○ 21-10 21-11	○ 21-14 21-10	M 3-0 G 6-0 P 126-66	1
湯川 瑞己 (広川ジュニア)	× 10-21 11-21		○ 19-21 21- 7 21-16	○ 21-13 21- 6	M 2-1 G 4-3 P 124-105	2
宮川 蒼一郎 (広島安佐ジュニア)	× 10-21 11-21	× 21-19 7-21 16-21		○ 21-19 21- 9	M 1-2 G 3-4 P 107-131	3
山田 悠叶 (花岡ジュニア)	× 14-21 10-21	× 13-21 6-21	× 19-21 9-21		M 0-3 G 0-6 P 71-126	4

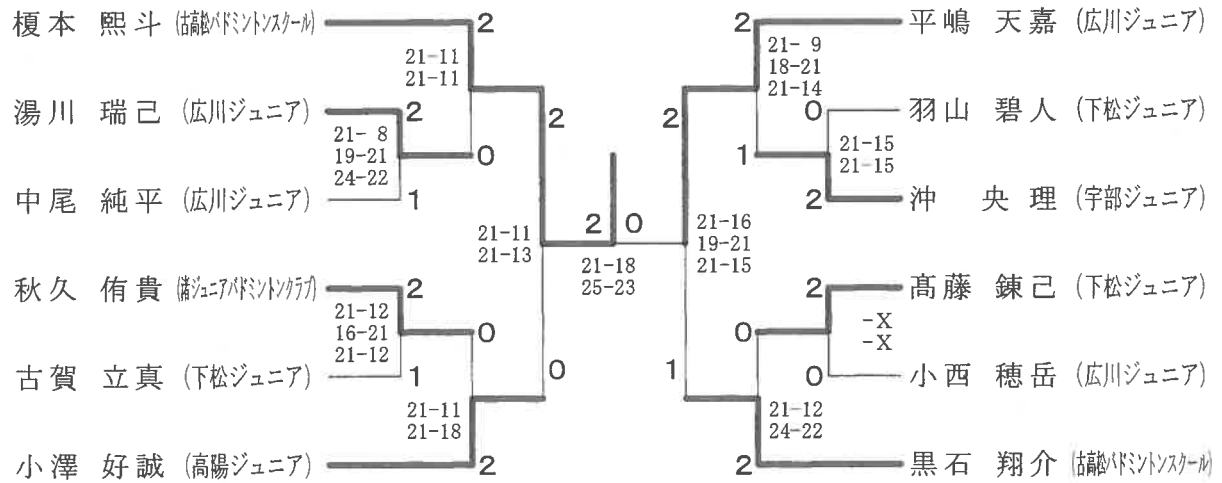
A男子シングルス Cブロック	平嶋	古賀	山引	井上	勝敗	順位
平嶋 天嘉 (広川ジュニア)		○ 21-11 21- 3	○ 21- 6 21- 9	○ -X	M 3-0 G 6-0 P 126-29	1
古賀 立真 (下松ジュニア)	× 11-21 3-21		○ 21-16 21-14	○ -X	M 2-1 G 4-2 P 98-72	2
山引 太雅 (新南陽ジュニア)	× 6-21 9-21	× 16-21 14-21		○ -X	M 1-2 G 2-4 P 87-84	3
井上 蒼大 (古舘バドミントンスクール)	× X-	× X-	× X-		M 0-3 G 0-6 P 0-126	4

A男子シングルス Dブロック	小澤	羽山	上野山	大角	勝敗	順位
小澤 好誠 (高陽ジュニア)		○ 21- 8 21- 6	○ 21- 1 21- 5	○ 21- 6 21- 5	M 3-0 G 6-0 P 126-31	1
羽山 碧人 (下松ジュニア)	× 8-21 6-21		○ 18-21 21-12 21- 6	○ 21-11 21-17	M 2-1 G 4-3 P 116-109	2
上野山 龍人 (広川ジュニア)	× 1-21 5-21	× 21-18 12-21 6-21		× 14-21 14-21	M 0-3 G 1-6 P 73-144	4
大角 翔吏 (大生院JBC)	× 6-21 5-21	× 11-21 17-21	○ 21-14 21-14		M 1-2 G 2-4 P 81-112	3

A男子シングルス Eブロック	秋久	櫻本	篠原	高藤	勝敗	順位
秋久 侑貴 (藩ジュニアバドミントンクラブ)		○ 21- 3 21-11	○ 21- 7 18-21 21- 8	○ 20-22 21-19 21-15	M 3-0 G 6-2 P 164-106	1
櫻本 大真 (広川ジュニア)	× 3-21 11-21		× 11-21 12-21	× 10-21 11-21	M 0-3 G 0-6 P 58-126	4
篠原 彪吾 (三原ジュニア)	× 7-21 21-18 8-21	○ 21-11 21-12		× 15-21 16-21	M 1-2 G 3-4 P 109-125	3
高藤 錬己 (下松ジュニア)	× 22-20 19-21 15-21	○ 21-10 21-11	○ 21-15 21-16		M 2-1 G 5-2 P 140-114	2

A男子シングルス Fブロック	沖	中尾	梅野	武田	勝敗	順位
沖 央理 (宇部ジュニア)		× 21-12 19-21 21-23	○ 21- 9 21-13	○ 22-20 16-21 21-11	M 2-1 G 5-3 P 162-130	1
中尾 純平 (広川ジュニア)	○ 12-21 21-19 23-21		○ 15-21 21-15 21-13	× 21-16 16-21 6-21	M 2-1 G 5-4 P 156-168	2
梅野 魁利 (Beekids)	× 9-21 13-21	× 21-15 15-21 13-21		○ 14-21 21-19 21-14	M 1-2 G 3-5 P 127-153	4
武田 樹 (美鈴が丘JBC)	× 20-22 21-16 11-21	○ 16-21 21-16 21- 6	× 21-14 19-21 14-21		M 1-2 G 4-5 P 164-158	3

A男子シングルス 決勝トーナメント



B男子シングルス Aブロック	山下	三輪	今園	勝敗	順位
山下 湊登 (古高松バドミントンスクール)		○ 21-13 21- 9	○ 21-12 21-10	M 2-0 G 4-0 P 84-44	1
三輪 陽大 (ふしのジュニア)	× 13-21 9-21		× 16-21 11-21	M 0-2 G 0-4 P 49-84	3
今園 旭 (防府ジュニア)	× 12-21 10-21	○ 21-16 21-11		M 1-1 G 2-2 P 64-69	2

B男子シングルス Bブロック	木村	末政	大石	勝敗	順位
木村 光希 (古高松バドミントンスクール)		× 6-21 6-21	× 9-21 12-21	M 0-2 G 0-4 P 33-84	3
末政 天宙 (美鈴が丘JBC)	○ 21- 6 21- 6		○ 21- 5 21- 8	M 2-0 G 4-0 P 84-25	1
大石 晃 (長府JBC)	○ 21- 9 21-12	× 5-21 8-21		M 1-1 G 2-2 P 55-63	2

B男子シングルス Cブロック	渡部	勝田	鵜久森	勝敗	順位
渡部 峻 (神郷JBC)		○ 21- 6 21- 9	○ 21-10 21-11	M 2-0 G 4-0 P 84-36	1
勝田 優 (Beekids)	× 6-21 9-21		× 11-21 9-21	M 0-2 G 0-4 P 35-84	3
鵜久森 朔太郎 (三原ジュニア)	× 10-21 11-21	○ 21-11 21- 9		M 1-1 G 2-2 P 63-62	2

B男子シングルス Dブロック	吉川	玉井	金川	兼行	勝敗	順位
吉川 稜馬 (柳井JBC)		○ 21-11 21-14	○ 21- 8 21-13	○ 21-16 21-14	M 3-0 G 6-0 P 126-76	1
玉井 大賀 (神郷JBC)	× 11-21 14-21		○ 21-19 21- 7	○ 21-12 17-21 21-11	M 2-1 G 4-3 P 126-112	2
金川 綾太 (ふしのジュニア)	× 8-21 13-21	× 19-21 7-21		× 16-21 21-14 17-21	M 0-3 G 1-6 P 101-140	4
兼行 雄大 (花岡ジュニア)	× 16-21 14-21	× 12-21 21-17 11-21	○ 21-16 14-21 21-17		M 1-2 G 3-5 P 130-155	3

B男子シングルス Eブロック	小松	玉井	竹林	國重	勝敗	順位
小松 源明 (柳井JBC)		○ 21-12 21-19	○ 21-15 21-11	○ 21-14 21-12	M 3-0 G 6-0 P 126-83	1
玉井 康誠 (下松ジュニア)	× 12-21 19-21		○ 21-12 21-11	× 19-21 18-21	M 1-2 G 2-4 P 110-107	3
竹林 快 (大生院JBC)	× 15-21 11-21	× 12-21 11-21		× 22-20 15-21 26-28	M 0-3 G 1-6 P 112-153	4
國重 海斗 (防府ジュニア)	× 14-21 12-21	○ 21-19 21-18	○ 20-22 21-15 28-26		M 2-1 G 4-3 P 137-142	2

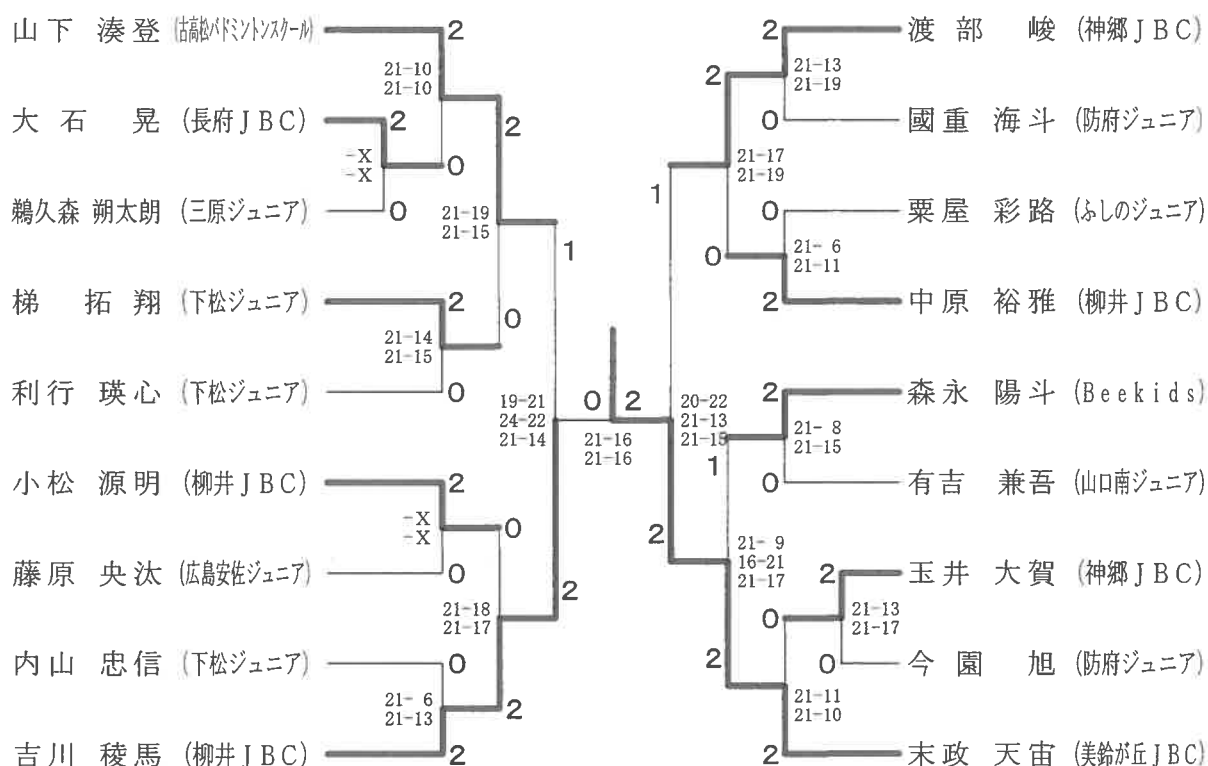
B男子シングルス Fブロック	山手	内山	徳川	中原	勝敗	順位
山手 幹太 (広島安佐ジュニア)		× 9-21 21-14 14-21	× 10-21 11-21	× 8-21 7-21	M 0-3 G 1-6 P 80-140	4
内山 忠信 (下松ジュニア)	○ 21- 9 14-21 21-14		○ 14-21 22-20 21-18	× 14-21 7-21	M 2-1 G 4-4 P 134-145	2
徳川 裕貴 (佐賀ジュニア)	○ 21-10 21-11	× 21-14 20-22 18-21		× 15-21 8-21	M 1-2 G 3-4 P 124-120	3
中原 裕雅 (柳井JBC)	○ 21- 8 21- 7	○ 21-14 21- 7	○ 21-15 21- 8		M 3-0 G 6-0 P 126-59	1

B男子シングルス Gブロック	森永	藤原	葉柴	高木	勝敗	順位
森永 陽斗 (Beekids)		○ 13-21 21-14 26-24	○ 18-21 21-17 21-10	○ 21-23 21-15 21- 9	M 3-0 G 6-3 P 183-154	1
藤原 央汰 (広島安佐ジュニア)	× 21-13 14-21 24-26		○ 21- 7 21-14	○ 21-17 21-16	M 2-1 G 5-2 P 143-114	2
葉柴 碧士 (ADVENTURE)	× 21-18 17-21 10-21	× 7-21 14-21		○ 21-12 16-21 21-15	M 1-2 G 3-5 P 127-150	3
高木 一汰 (桜木バドスポ少)	× 23-21 15-21 9-21	× 17-21 16-21	× 12-21 21-16 15-21		M 0-3 G 2-6 P 128-163	4

B男子シングルス Hブロック	奥原	利行	粟屋	久保田	勝敗	順位
奥原 海翔 (呉昭和)		× 15-21 15-21	× 19-21 17-21	○ 21-14 15-21 21-13	M 1-2 G 2-5 P 123-132	3
利行 瑛心 (下松ジュニア)	○ 21-15 21-15		○ 21-17 22-20	○ 23-21 21-16	M 3-0 G 6-0 P 129-104	1
粟屋 彩路 (ふしのジュニア)	○ 21-19 21-17	× 17-21 20-22		○ 21-11 25-23	M 2-1 G 4-2 P 125-113	2
久保田 悠ノ介 (桜木バドスポ少)	× 14-21 21-15 13-21	× 21-23 16-21	× 11-21 23-25		M 0-3 G 1-6 P 119-147	4

B 男子シングルス I ブロック	梯	小 山	中 村	有 吉	勝 敗	順位
梯 拓 翔 (下松ジュニア)		○ -X	○ 21-13 21-10	○ 21-13 21-18	M 3-0 G 6-0 P 126-54	1
小山 雄大 (中萩中)	X X-		X X-	X X-	M 0-3 G 0-6 P 0-126	4
中村 魁斗 (ADVENTURE)	X 13-21 10-21	○ -X		X 11-21 21-16 17-21	M 1-2 G 3-4 P 114-100	3
有吉 兼吾 (山口南ジュニア)	X 13-21 18-21	○ -X	○ 21-11 16-21 21-17		M 2-1 G 4-3 P 131-91	2

B男子シングルス 決勝トーナメント



C 男子シングルス A ブロック	上 遠	野 村	伊 藤	大 楽	勝 敗	順位
上遠 逞生 (古高バドミントンスクール)		○ 21-12 21-10	○ 21- 7 21- 8	○ 21-11 21-17	M 3-0 G 6-0 P 126-65	1
野村 蒼志朗 (嘉川シャトルズ)	X 12-21 10-21		○ 21-17 21-12	○ 21-14 21-10	M 2-1 G 4-2 P 106-95	2
伊藤 真 (山口南ジュニア)	X 7-21 8-21	X 17-21 12-21		○ 21-18 21-15	M 1-2 G 2-4 P 86-117	3
大楽 朔万 (ADVENTURE)	X 11-21 17-21	X 14-21 10-21	X 18-21 15-21		M 0-3 G 0-6 P 85-126	4

C男子シングルス Bブロック	木村	森重	宮本	坪根	勝敗	順位
木村 悠希 (古高バドミントンスクール)		○ 21-19 21-7	○ 21-15 21-12	○ 21-5 21-2	M 3-0 G 6-0 P 126-60	1
森重 拓馬 (山口南ジュニア)	× 19-21 7-21		× 11-21 16-21	○ 21-5 21-15	M 1-2 G 2-4 P 95-104	3
宮本 健志 (Nラインクラブ)	× 15-21 12-21	○ 21-11 21-16		○ 21-6 21-6	M 2-1 G 4-2 P 111-81	2
坪根 蓮馬 (嘉川シャトルズ)	× 5-21 2-21	× 5-21 15-21	× 6-21 6-21		M 0-3 G 0-6 P 39-126	4

C男子シングルス Cブロック	岩本	岡	森重	池	勝敗	順位
岩本 優介 (美鈴が丘JBC)		× 10-21 10-21	× 7-21 9-21	○ 21-17 13-21 21-16	M 1-2 G 2-5 P 91-138	3
岡 勇 杜 (桜木バドスポ少)	○ 21-10 21-10		× 14-21 10-21	○ 21-10 21-10	M 2-1 G 4-2 P 108-82	2
森重 朔馬 (山口南ジュニア)	○ 21-7 21-9	○ 21-14 21-10		○ 21-7 21-7	M 3-0 G 6-0 P 126-54	1
池 駿 斗 (嘉川シャトルズ)	× 17-21 21-13 16-21	× 10-21 10-21	× 7-21 7-21		M 0-3 G 1-6 P 88-139	4

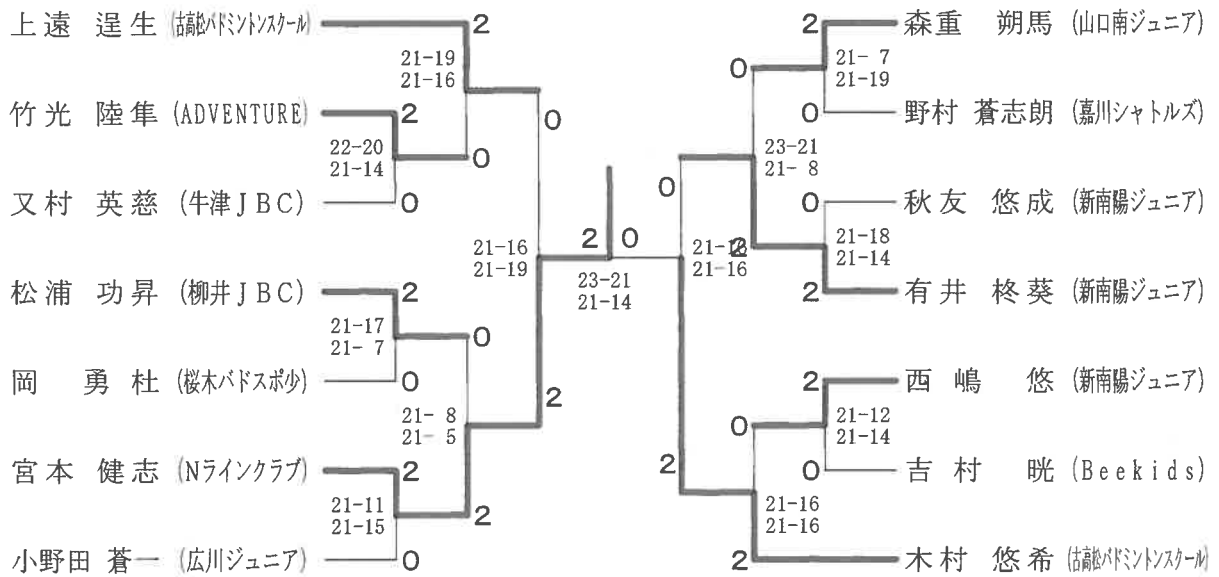
C男子シングルス Dブロック	小野田	小林	櫛部	秋友	勝敗	順位
小野田 蒼一 (広川ジュニア)		○ 21-18 23-21	○ 21-16 21-16	○ 21-8 21-17	M 3-0 G 6-0 P 128-96	1
小林 奏空 (呉昭和)	× 18-21 21-23		○ 21-11 21-14	× 22-24 22-20 23-25	M 1-2 G 3-4 P 148-138	3
櫛部 心優 (Beekids)	× 16-21 16-21	× 11-21 14-21		× 14-21 16-21	M 0-3 G 0-6 P 87-126	4
秋友 悠成 (新南陽ジュニア)	× 8-21 17-21	○ 24-22 20-22 25-23	○ 21-14 21-16		M 2-1 G 4-3 P 136-139	2

C男子シングルス Eブロック	金川	吉村	松浦	金川	勝敗	順位
金川 翔哉 (新南陽ジュニア)		○ 21-16 21-19	× 12-21 9-21	× 18-21 18-21	M 1-2 G 2-4 P 99-119	3
吉村 暁 (Beekids)	× 16-21 19-21		× 16-21 11-21	○ 21-17 21-15	M 1-2 G 2-4 P 104-116	2
松浦 功昇 (柳井JBC)	○ 21-12 21-9	○ 21-16 21-11		○ 21-12 21-7	M 3-0 G 6-0 P 126-67	1
金川 望輝人 (ふしのジュニア)	○ 21-18 21-18	× 17-21 15-21	× 12-21 7-21		M 1-2 G 2-4 P 93-120	4

C男子シングルス Fブロック	有井	竹光	石本	松永	勝敗	順位
有井 柗葵 (新南陽ジュニア)		○ 22-20 21-17	○ 21-15 21-18	○ 21- 4 21- 7	M 3-0 G 6-0 P 127-81	1
竹光 陸隼 (ADVENTURE)	× 20-22 17-21		○ 18-21 21-14 21-19	○ 21-18 16-21 21-13	M 2-1 G 4-4 P 155-149	2
石本 雄大 (呉昭和)	× 15-21 18-21	× 21-18 14-21 19-21		○ 21-11 21-13	M 1-2 G 3-4 P 129-126	3
松永 駿 (防府ジュニア)	× 4-21 7-21	× 18-21 21-16 13-21	× 11-21 13-21		M 0-3 G 1-6 P 87-142	4

C男子シングルス Gブロック	又村	藤原	西嶋	渡邊	勝敗	順位
又村 英慈 (牛津JBC)		× 16-21 21-19 18-21	× 14-21 18-21	○ 21-14 21-18	M 1-2 G 3-4 P 129-135	2
藤原 基意 (広島安佐ジュニア)	○ 21-16 19-21 21-18		× 17-21 5-21	× 21-13 18-21 18-21	M 1-2 G 3-5 P 140-152	3
西嶋 悠 (新南陽ジュニア)	○ 21-14 21-18	○ 21-17 21- 5		○ -X	M 3-0 G 6-0 P 126-54	1
渡邊 諒也 (有帆ジュニア)	× 14-21 18-21	○ 13-21 21-18 21-18	× X-		M 1-2 G 2-5 P 87-141	4

C男子シングルス 決勝トーナメント



D男子シングルス Aブロック	蜂谷	田村	坂田	野村	勝敗	順位
蜂谷 日那太 (NTジュニア)		×	×	×	M 0-3 G 0-6 P 0-126	4
田村 直哉 (防府ジュニア)	○ -X		○ 21- 8 21- 7	×	M 2-1 G 4-2 P 118-60	2
坂田 和樹 (白石ジュニア)	○ -X	×		×	M 1-2 G 2-4 P 88-84	3
野村 柊介 (嘉川シャトルズ)	○ -X	○ 21-12 24-22	○ 21-17 21-14		M 3-0 G 6-0 P 129-65	1

D男子シングルス Bブロック	衛藤	岡本	松尾	遠藤	勝敗	順位
衛藤 奏良 (桜木バドスポ少)		×	×	×	M 0-3 G 1-6 P 96-143	4
岡本 渉 (花岡ジュニア)	○ 21-16 21- 9		×	○	M 2-1 G 4-2 P 113-91	2
松尾 知樹 (柳井JBC)	○ 21- 6 21-13	○ 22-20 21- 9		○	M 3-0 G 6-0 P 127-77	1
遠藤 悠誠 (白石ジュニア)	○ 17-21 21-17 21-14	×	×		M 1-2 G 2-5 P 111-136	3

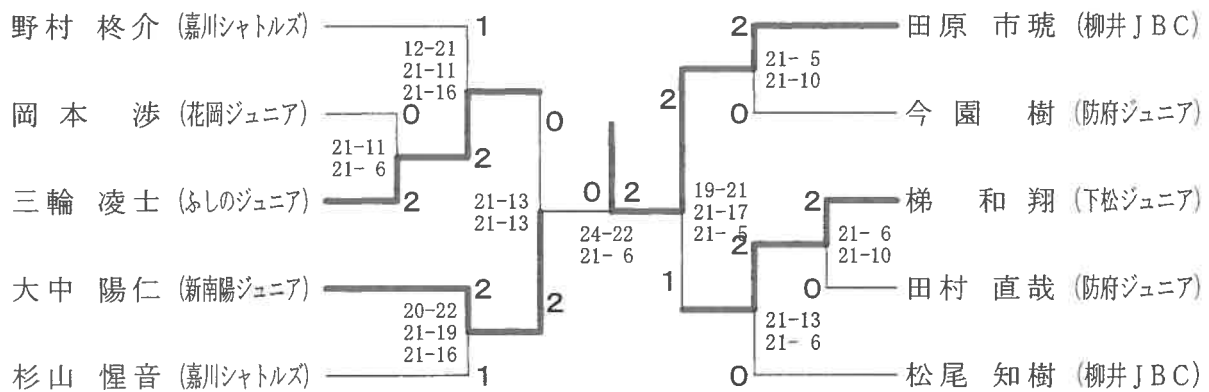
D男子シングルス Cブロック	田原	米山	田村	三輪	勝敗	順位
田原 市琥 (柳井JBC)		○ 21- 6 21- 5	○ 21- 9 21- 9	○ 21-13 21-13	M 3-0 G 6-0 P 126-55	1
米山 慶紀 (新南陽ジュニア)	×		×	×	M 0-3 G 0-6 P 40-126	4
田村 優人 (白石ジュニア)	×	○ 21- 7 21- 8		×	M 1-2 G 3-4 P 113-118	3
三輪 凌士 (ふしのジュニア)	×	○ 21-10 21- 4	○ 19-21 21-13 21-19		M 2-1 G 4-3 P 129-109	2

D男子シングルス Dブロック	梯	村上	中田	杉山	勝敗	順位
梯 和翔 (下松ジュニア)		○ -X	○ 21-10 22-20	×	M 2-1 G 5-2 P 143-90	2
村上 獅虎 (牛津JBC)	×		×	×	M 0-3 G 0-6 P 0-126	4
中田 敦也 (白石ジュニア)	×	○ -X		×	M 1-2 G 3-4 P 123-98	3
杉山 惺音 (嘉川シャトルズ)	○ 18-21 21-19 21-18	○ -X	○ 21-13 13-21 21-17		M 3-0 G 6-2 P 157-109	1



D男子シングルス Eブロック	大 中	村 岡	今 園	岸 本	勝 敗	順位
大中 陽仁 (新南陽ジュニア)		○ 21-14 19-21 21-16	○ 21-14 21-16	○ 21- 5 21- 6	M 3-0 G 6-1 P 145-92	1
村岡 和真 (下関FJBクラブ)	× 14-21 21-19 16-21		× 18-21 21-10 13-21	○ -X	M 1-2 G 4-4 P 145-113	3
今園 樹 (防府ジュニア)	× 14-21 16-21	○ 21-18 10-21 21-13		○ -X	M 2-1 G 4-3 P 124-94	2
岸本 一騎 (白石ジュニア)	× 5-21 6-21	× X-	× X-		M 0-3 G 0-6 P 11-126	4

D男子シングルス 決勝トーナメント



A女子シングルス Aブロック	山 下	有 井	西 村	勝 敗	順位
山下 あいこ (美鈴が丘JBC)		○ 21- 8 21- 8	○ -X	M 2-0 G 4-0 P 84-16	1
有井 柚葵 (新南陽ジュニア)	× 8-21 8-21		○ -X	M 1-1 G 2-2 P 58-42	2
西村 真希 (花岡ジュニア)	× X-	× X-		M 0-2 G 0-4 P 0-84	3

A 女子シングルス B ブロツク	小 松	深 井	河内山	勝 敗	順位
小松 桃子 (柳井JBC)		×	×	M 0-2 G 0-4 P 0-0	3
深井 香穂 (広島安佐ジュニア)	○ -X -X		○ 21-11 21- 6	M 2-0 G 4-0 P 42-17	1
河内山 菜々 (花岡ジュニア)	○ -X -X	×		M 1-1 G 2-2 P 17-42	2

A 女子シングルス C ブロツク	苺 田	新 本	坂 本	久 野	勝 敗	順位
苺田 莓衣 (宮西JBC)		○ 21-13 21- 7	○ 21-11 21- 7	○ 21- 8 21- 7	M 3-0 G 6-0 P 126-53	1
新本 美月 (高陽ジュニア)	×		○ 21-11 21-16	○ 21-13 21-17	M 2-1 G 4-2 P 104-99	2
坂本 実咲 (新南陽ジュニア)	×	×		○ 21-15 17-21 21-16	M 1-2 G 2-5 P 104-136	3
久野 紗良 (下松ジュニア)	×	×	×		M 0-3 G 1-6 P 97-143	4

A 女子シングルス D ブロツク	物 部	花 野	木 原	大 崎	勝 敗	順位
物部 幸 (古松バドミントンスクール)		○ 21-14 21-18	○ 21-12 21-10	○ 21- 8 21-14	M 3-0 G 6-0 P 126-76	1
花野 綺星 (広川ジュニア)	×		○ 21-12 21-13	○ 21- 8 21-14	M 2-1 G 4-2 P 116-89	2
木原 里桜 (新南陽ジュニア)	×	×		×	M 0-3 G 0-6 P 75-126	4
大崎 理桜菜 (Beekids)	×	×	○		M 1-2 G 2-4 P 86-112	3

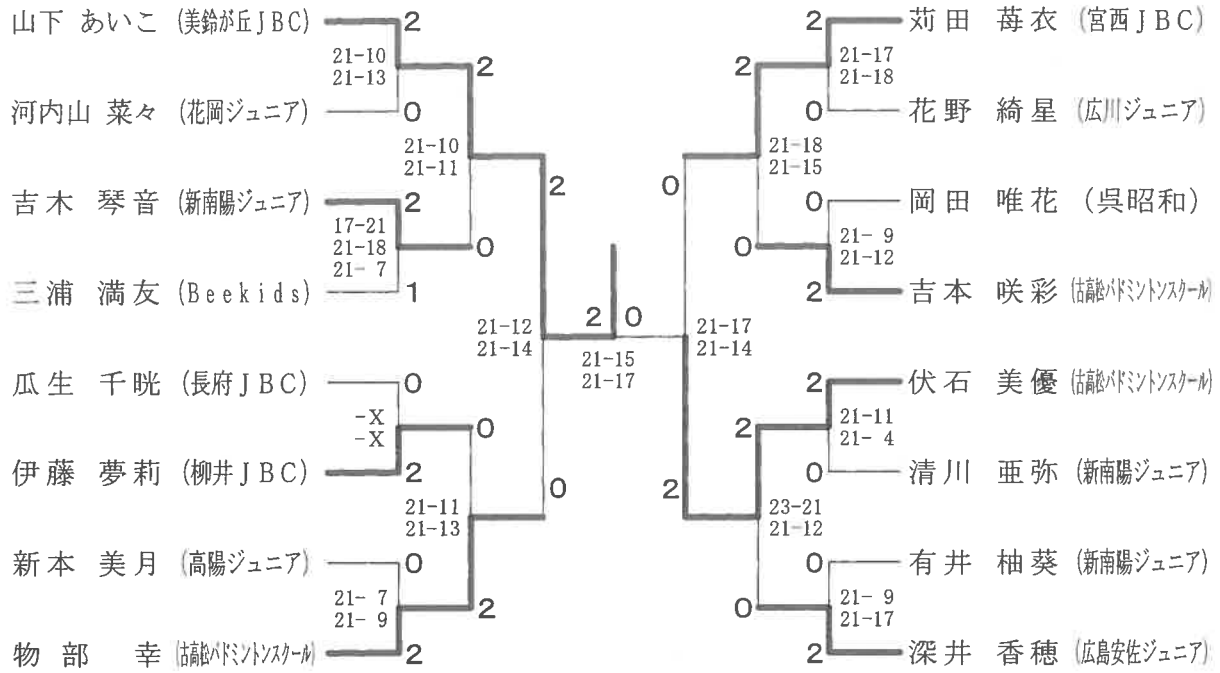
A 女子シングルス E ブロツク	山 中	岡 田	瓜 生	大 谷	勝 敗	順位
山中 多希莉 (JBF船木)		×	×	×	M 0-3 G 0-6 P 81-129	4
岡田 唯花 (呉昭和)	○ 21-19 21-15		×	○	M 2-1 G 4-2 P 107-111	2
瓜生 千暁 (長府JBC)	○ 21- 2 21-13	○ 21- 9 21-14		○ 21- 9 21- 8	M 3-0 G 6-0 P 126-55	1
大谷 心花 (新南陽ジュニア)	○ 24-22 21-10	×	×		M 1-2 G 2-4 P 97-116	3

A女子シングルス Fブロック	伊藤	吉本	坂本	岡山	勝敗	順位
伊藤 夢莉 (柳井JBC)		× 15-21 21-19 10-21	○ 21-11 21- 9	○ 21- 7 21-11	M 2-1 G 5-2 P 130-99	2
吉本 咲彩 (古高松バドミントンスクール)	○ 21-15 19-21 21-10		○ 21- 6 21- 5	○ 21- 6 21-10	M 3-0 G 6-1 P 145-73	1
坂本 真麻 (新南陽ジュニア)	× 11-21 9-21	× 6-21 5-21		○ 21-19 21-12	M 1-2 G 2-4 P 73-115	3
岡山 恭子 (高陽ジュニア)	× 7-21 11-21	× 6-21 10-21	× 19-21 12-21		M 0-3 G 0-6 P 65-126	4

A女子シングルス Gブロック	吉木	伏石	石橋	河村	勝敗	順位
吉木 琴音 (新南陽ジュニア)		× 11-21 13-21	○ 21-10 21-13	○ 21-10 21-15	M 2-1 G 4-2 P 108-90	2
伏石 美優 (古高松バドミントンスクール)	○ 21-11 21-13		○ 21-11 21- 5	○ 21- 5 21- 9	M 3-0 G 6-0 P 126-54	1
石橋 結陽 (下関FJBクラブ)	× 10-21 13-21	× 11-21 5-21		○ 21-12 21- 5	M 1-2 G 2-4 P 81-101	3
河村 藍加 (光ジュニア)	× 10-21 15-21	× 5-21 9-21	× 12-21 5-21		M 0-3 G 0-6 P 56-126	4

A女子シングルス Hブロック	三浦	中川	清川	高砂	勝敗	順位
三浦 満友 (Beekids)		○ 21-14 22-20	○ 21-13 21-17	○ 19-21 21-13 21-16	M 3-0 G 6-1 P 146-114	1
中川 茉青 (広島市立井口中学校)	× 14-21 20-22		× 19-21 21-10 21-23	○ 7-21 21-16 21-17	M 1-2 G 3-5 P 144-151	3
清川 亜弥 (新南陽ジュニア)	× 13-21 17-21	○ 21-19 10-21 23-21		○ 21-13 10-21 21-16	M 2-1 G 4-4 P 136-153	2
高砂 香蓮 (古高松バドミントンスクール)	× 21-19 13-21 16-21	× 21- 7 16-21 17-21	× 13-21 21-10 16-21		M 0-3 G 3-6 P 154-162	4

A女子シングルス 決勝トーナメント



B女子シングルス Aブロック	荻田	米山	伊藤	中村	勝敗	順位
荻田 未衣 (宮西JBC)		○ 21-4 21-6	○ 21-13 21-11	○ 21-10 21-8	M 3-0 G 6-0 P 126-52	1
米山 綾子 (新南陽ジュニア)	× 4-21 6-21		× 8-21 14-21	○ 21-17 18-21 21-17	M 1-2 G 2-5 P 92-139	3
伊藤 佳穂 (広島安佐ジュニア)	× 13-21 11-21	○ 21-8 21-14		○ 21-14 21-8	M 2-1 G 4-2 P 108-86	2
中村 莉子 (桜木バドスポ少)	× 10-21 8-21	× 17-21 21-18 17-21	× 14-21 8-21		M 0-3 G 1-6 P 95-144	4

B女子シングルス Bブロック	角田	岡本	西城	長崎	勝敗	順位
角田 遥 (牛津JBC)		○ 21-11 21-5	○ 20-22 21-15 21-13	○ 21-13 21-9	M 3-0 G 6-1 P 146-88	1
岡本 悠 (花岡ジュニア)	× 11-21 5-21		× 8-21 8-21	× 17-21 7-21	M 0-3 G 0-6 P 56-126	4
西城 佑梨 (広島安佐ジュニア)	× 22-20 15-21 13-21	○ 21-8 21-8		○ 19-21 21-17 21-17	M 2-1 G 5-3 P 153-133	2
長崎 和奏 (柳井JBC)	× 13-21 9-21	○ 21-17 21-7	× 21-19 17-21 17-21		M 1-2 G 3-4 P 119-127	3

B 女子シングルス C ブロツク	中野	西嶋	菅	吉本	勝敗	順位
中野 瑚花 (古高松バドミントンスクール)		○ 21-13 21-11	○ 19-21 21-19 21-17	○ 21-18 21-16	M 3-0 G 6-1 P 145-115	1
西嶋 望生 (新南陽ジュニア)	× 13-21 11-21		× 12-21 12-21	× 15-21 14-21	M 0-3 G 0-6 P 77-126	4
菅 香穂 (ADVENTURE)	× 21-19 19-21 17-21	○ 21-12 21-12		○ -X	M 2-1 G 5-2 P 141-85	2
吉本 紗羽 (柳井JBC)	× 18-21 16-21	○ 21-15 21-14	× X-		M 1-2 G 2-4 P 76-113	3

B 女子シングルス D ブロツク	矢吹	山田	西原	田中	勝敗	順位
矢吹 玲奈 (Nラインクラブ)		○ -X	× 16-21 10-21	○ 21-17 21-14	M 2-1 G 4-2 P 110-73	2
山田 楓叶 (花岡ジュニア)	× X-		× X-	× X-	M 0-3 G 0-6 P 0-126	4
西原 穂乃 (三原 宮浦中学)	○ 21-16 21-10	○ -X		○ 21-11 21- 6	M 3-0 G 6-0 P 126-43	1
田中 心菜 (有帆ジュニア)	× 17-21 14-21	○ -X	× 11-21 6-21		M 1-2 G 2-4 P 90-84	3

B 女子シングルス E ブロツク	奥西	潮田	伊藤	三戸	勝敗	順位
奥西 泉心 (新南陽ジュニア)		○ 21-16 21- 4	○ 21- 8 21-10	○ 21-14 21-16	M 3-0 G 6-0 P 126-68	1
潮田 果歩 (花岡ジュニア)	× 16-21 4-21		○ 21-18 21-14	× 10-21 14-21	M 1-2 G 2-4 P 86-116	3
伊藤 愛 (山口南ジュニア)	× 8-21 10-21	× 18-21 14-21		× 7-21 13-21	M 0-3 G 0-6 P 70-126	4
三戸 奏穂 (ふしのジュニア)	× 14-21 16-21	○ 21-10 21-14	○ 21- 7 21-13		M 2-1 G 4-2 P 114-86	2

B 女子シングルス F ブロツク	好村	北村	鈴木	磯村	勝敗	順位
好村 唯 (柳井JBC)		○ 21-10 21-19	○ 21- 7 21- 6	○ 21-16 21-17	M 3-0 G 6-0 P 126-75	1
北村 すみれ (新南陽ジュニア)	× 10-21 19-21		○ 21-15 21- 8	○ 21-14 21-15	M 2-1 G 4-2 P 113-94	2
鈴木 智絵 (広川ジュニア)	× 7-21 6-21	× 15-21 8-21		× 7-21 12-21	M 0-3 G 0-6 P 55-126	4
磯村 夏帆 (防府ジュニア)	× 16-21 17-21	× 14-21 15-21	○ 21- 7 21-12		M 1-2 G 2-4 P 104-103	3

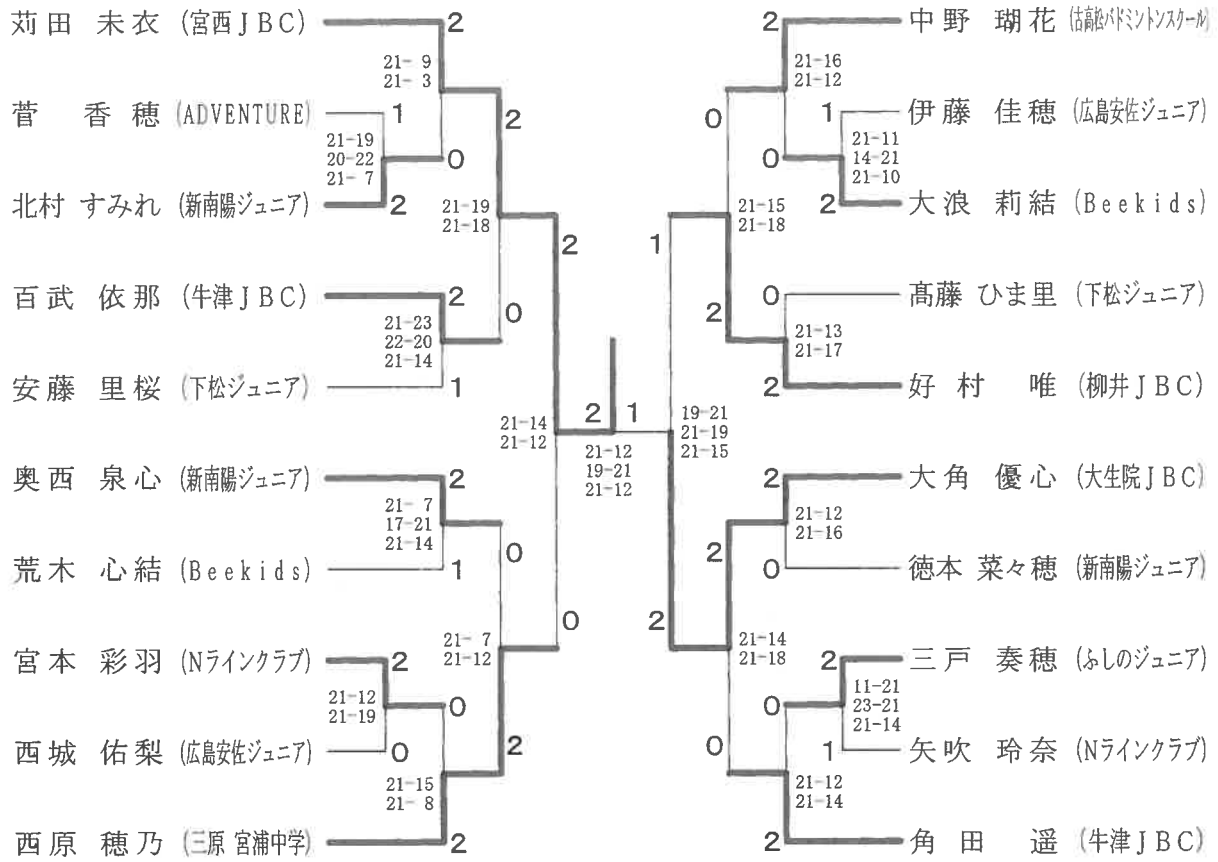
B女子シングルス Gブロック	大角	山根	竹光	宮本	勝敗	順位
大角 優心 (大生院JBC)		○ 21-18 21-16	○ 22-20 21-15	○ 21-16 21- 8	M 3-0 G 6-0 P 127-93	1
山根 結奈 (Beekids)	× 18-21 16-21		○ 21-12 21-17	× 19-21 12-21	M 1-2 G 2-4 P 107-113	3
竹光 結莉 (ADVENTURE)	× 20-22 15-21	× 12-21 17-21		× 10-21 5-21	M 0-3 G 0-6 P 79-127	4
宮本 彩羽 (Nラインクラブ)	× 16-21 8-21	○ 21-19 21-12	○ 21-10 21- 5		M 2-1 G 4-2 P 108-88	2

B女子シングルス Hブロック	大浪	安藤	内田	水田	勝敗	順位
大浪 莉結 (Beekids)		× 18-21 11-21	○ 21-11 21-14	○ 21-17 21-16	M 2-1 G 4-2 P 113-100	2
安藤 里桜 (下松ジュニア)	○ 21-18 21-11		○ 21-17 21-14	○ 21-17 21- 9	M 3-0 G 6-0 P 126-86	1
内田 望叶子 (新南陽ジュニア)	× 11-21 14-21	× 17-21 14-21		○ 21-15 21-14	M 1-2 G 2-4 P 98-113	3
水田 紗愛 (古高松バドミントンスクール)	× 17-21 16-21	× 17-21 9-21	× 15-21 14-21		M 0-3 G 0-6 P 88-126	4

B女子シングルス Iブロック	高藤	大谷	浅田	百武	勝敗	順位
高藤 ひま里 (下松ジュニア)		○ 21-19 23-21	○ 21- 9 21- 9	× 15-21 12-21	M 2-1 G 4-2 P 113-100	2
大谷 百花 (新南陽ジュニア)	× 19-21 21-23		○ 21- 5 21- 8	× 21-12 18-21 16-21	M 1-2 G 3-4 P 137-111	3
浅田 望結 (花岡ジュニア)	× 9-21 9-21	× 5-21 8-21		× 6-21 4-21	M 0-3 G 0-6 P 41-126	4
百武 依那 (牛津JBC)	○ 21-15 21-12	○ 12-21 21-18 21-16	○ 21- 6 21- 4		M 3-0 G 6-1 P 138-92	1

B女子シングルス Jブロック	荒木	叶木	徳本	重田	勝敗	順位
荒木 心結 (Beekids)		○ 21-14 21-15	× 19-21 17-21	○ 21-10 21-19	M 2-1 G 4-2 P 120-100	2
叶木 彩也香 (フェニックス久松台)	× 14-21 15-21		× 14-21 18-21	○ 21-14 21-19	M 1-2 G 2-4 P 103-117	3
徳本 菜々穂 (新南陽ジュニア)	○ 21-19 21-17	○ 21-14 21-18		○ 21-10 21-14	M 3-0 G 6-0 P 126-92	1
重田 爽乃 (ふしのジュニア)	× 10-21 19-21	× 14-21 19-21	× 10-21 14-21		M 0-3 G 0-6 P 86-126	4

B女子シングルス 決勝トーナメント



C女子シングルス Aブロック	長 廣	仲 子	渡 邊	勝 敗	順 位
長廣 歩未 (Glanz)		○ -X	× 11-21 21-19 18-21	M 1-1 G 3-2 P 92-61	2
仲子 明果莉 (ADVENTURE)	× X-		× X-	M 0-2 G 0-4 P 0-84	3
渡邊 優衣 (白石ジュニア)	○ 21-11 19-21 21-18	○ -X		M 2-0 G 4-1 P 103-50	1

C女子シングルス Bブロック	玉置	萬	三戸	田中	勝敗	順位
玉置 悠 (広島安佐ジュニア)		○ 23-21 22-20	○ 21-14 21-10	○ 21- 9 21-11	M 3-0 G 6-0 P 129-85	1
萬 瀬 七 (柳井JBC)	× 21-23 20-22		× 9-21 25-23 16-21	× 17-21 20-22	M 0-3 G 1-6 P 128-153	4
三戸 遙華 (ふしのジュニア)	× 14-21 10-21	○ 21- 9 23-25 21-16		○ 21-17 21-12	M 2-1 G 4-3 P 131-121	2
田中 陽梨 (嘉川シャトルズ)	× 9-21 11-21	○ 21-17 22-20	× 17-21 12-21		M 1-2 G 2-4 P 92-121	3

C女子シングルス Cブロック	水田	中村	花田	若松	勝敗	順位
水田 蘭音 (古高バドミントンスクール)		○ 21-12 21- 7	○ -X	○ 21- 3 21- 6	M 3-0 G 6-0 P 126-28	1
中村 結衣 (ADVENTURE)	× 12-21 7-21		○ -X	○ 21- 5 21-14	M 2-1 G 4-2 P 103-61	2
花田 依央莉 (花岡ジュニア)	× X-	× X-		× X-	M 0-3 G 0-6 P 0-126	4
若松 里帆 (桜木バドスポ少)	× 3-21 6-21	× 5-21 14-21	○ -X		M 1-2 G 2-4 P 70-84	3

C女子シングルス Dブロック	伏石	進	百武	立脇	勝敗	順位
伏石 美月 (古高バドミントンスクール)		○ 21-14 21- 5	○ 21-10 21- 7	○ 21- 8 21- 8	M 3-0 G 6-0 P 126-52	1
進 帆乃楓 (下関FJBクラブ)	× 14-21 5-21		× 16-21 14-21	○ 21- 6 21-15	M 1-2 G 2-4 P 91-105	3
百武 優衣 (牛津JBC)	× 10-21 7-21	○ 21-16 21-14		○ 21- 5 21-10	M 2-1 G 4-2 P 101-87	2
立脇 彩羽 (花岡ジュニア)	× 8-21 8-21	× 6-21 15-21	× 5-21 10-21		M 0-3 G 0-6 P 52-126	4

C女子シングルス Eブロック	光武	村岡	高原	都地	勝敗	順位
光武 佑香 (市来小学校)		○ 21-10 21- 5	○ 21- 8 21- 8	○ 21-13 21- 9	M 3-0 G 6-0 P 126-53	1
村岡 凜 (下関FJBクラブ)	× 10-21 5-21		○ 21-11 21- 4	○ 21-10 21- 6	M 2-1 G 4-2 P 99-73	2
高原 真子 (桜木バドスポ少)	× 8-21 8-21	× 11-21 4-21		× 15-21 21-19 14-21	M 0-3 G 1-6 P 81-145	4
都地 結華 (花岡ジュニア)	× 13-21 9-21	× 10-21 6-21	○ 21-15 19-21 21-14		M 1-2 G 2-5 P 99-134	3



C女子シングルス Fブロック	尾崎	阿武	渡邊	高木	勝敗	順位
尾崎 由奈 (柳井JBC)		○ 21-7 21-2	○ 21-10 21-15	○ 21-16 21-6	M 3-0 G 6-0 P 126-56	1
阿武 心花 (ADVENTURE)	× 7-21 2-21		× 13-21 17-21	× 13-21 17-21	M 0-3 G 0-6 P 69-126	4
渡邊 梨音奈 (花岡ジュニア)	× 10-21 15-21	○ 21-13 21-17		○ 21-19 21-14	M 2-1 G 4-2 P 109-105	2
高木 香帆 (桜木バドスポ少)	× 16-21 6-21	○ 21-13 21-17	× 19-21 14-21		M 1-2 G 2-4 P 97-114	3

C女子シングルス Gブロック	石本	畠中	藤井	坂田	勝敗	順位
石本 栞菜 (柳井JBC)		○ 21-15 21-14	○ 22-20 21-17	○ 21-17 21-17	M 3-0 G 6-0 P 127-100	1
畠中 那乃羽 (花岡ジュニア)	× 15-21 14-21		○ 21-8 21-14	× 17-21 21-8 15-21	M 1-2 G 3-4 P 124-114	2
藤井 果穂 (桜木バドスポ少)	× 20-22 17-21	× 8-21 14-21		○ 21-15 20-22 21-12	M 1-2 G 2-5 P 121-134	4
坂田 亜美 (白石ジュニア)	× 17-21 17-21	○ 21-17 8-21 21-15	× 15-21 22-20 12-21		M 1-2 G 3-5 P 133-157	3

C女子シングルス Hブロック	三牧	伊藤	坂井	浅田	勝敗	順位
三牧 梨央奈 (桜木バドスポ少)		× 19-21 16-21	× 15-21 20-22	○ 21-3 21-7	M 1-2 G 2-4 P 112-95	3
伊藤 光 (山口南ジュニア)	○ 21-19 21-16		× 12-21 8-21	○ 21-14 21-15	M 2-1 G 4-2 P 104-106	2
坂井 愛沙 (牛津JBC)	○ 21-15 22-20	○ 21-12 21-8		○ 21-7 21-5	M 3-0 G 6-0 P 127-67	1
浅田 菜那 (花岡ジュニア)	× 3-21 7-21	× 14-21 15-21	× 7-21 5-21		M 0-3 G 0-6 P 51-126	4

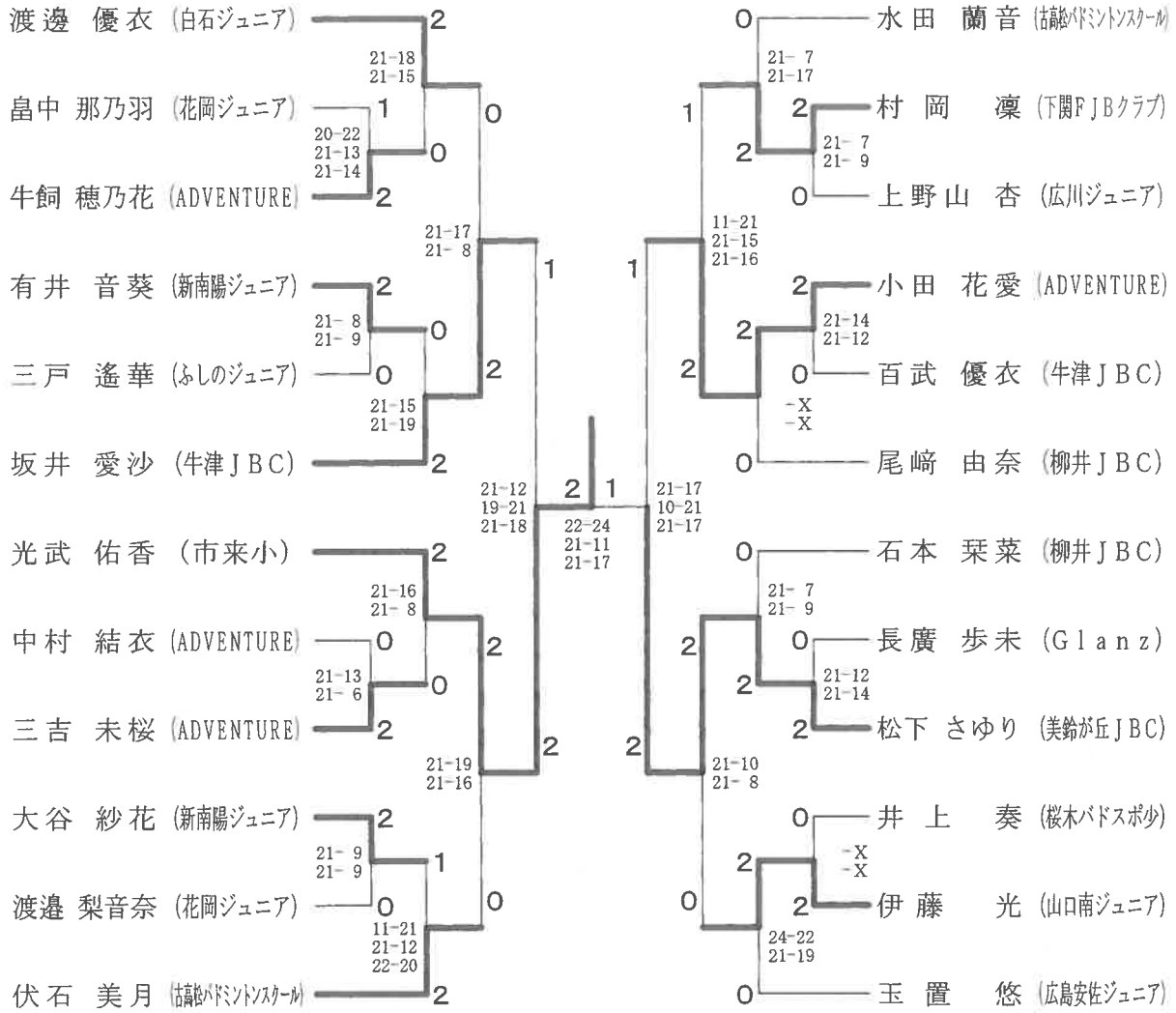
C女子シングルス Iブロック	井上	有井	小山	山本	勝敗	順位
井上 奏 (桜木バドスポ少)		× 8-21 6-21	× 21-14 14-21 18-21	○ 21-18 21-13	M 1-2 G 3-4 P 109-129	2
有井 音葵 (新南陽ジュニア)	○ 21-8 21-6		○ 21-7 21-15	○ 21-6 21-6	M 3-0 G 6-0 P 126-48	1
小山 結愛 (フェニックス久松台)	○ 14-21 21-14 21-18	× 7-21 15-21		× 19-21 21-18 14-21	M 1-2 G 3-5 P 132-155	3
山本 望々 (嘉川シャトルズ)	× 18-21 13-21	× 6-21 6-21	○ 21-19 18-21 21-14		M 1-2 G 2-5 P 103-138	4

C女子シングルス J ブ ロ ッ ク	松 下	牛 飼	櫛 部	岡 本	勝 敗	順 位
松下 さゆり (美鈴が丘JBC)		○ 13-21 21-13 21-14	○ 21- 6 21- 5	○ 21- 6 21- 8	M 3-0 G 6-1 P 139-73	1
牛飼 穂乃花 (ADVENTURE)	× 21-13 13-21 14-21		○ 21- 8 21- 6	○ 21-10 21-18	M 2-1 G 5-2 P 132-97	2
櫛部 麗心 (Beekids)	× 6-21 5-21	× 8-21 6-21		○ 21-12 11-21 21-16	M 1-2 G 2-5 P 78-133	3
岡本 峻 (花岡ジュニア)	× 6-21 8-21	× 10-21 18-21	× 12-21 21-11 16-21		M 0-3 G 1-6 P 91-137	4

C女子シングルス K ブ ロ ッ ク	大 谷	小 田	加 藤	岡 村	勝 敗	順 位
大谷 紗花 (新南陽ジュニア)		× 16-21 19-21	○ 21- 6 21- 8	○ 21- 2 21- 1	M 2-1 G 4-2 P 119-59	2
小田 花愛 (ADVENTURE)	○ 21-16 21-19		○ 21- 7 21- 9	○ 21- 9 21- 4	M 3-0 G 6-0 P 126-64	1
加藤 樺愛 (Beekids)	× 6-21 8-21	× 7-21 9-21		× 19-21 21-23	M 0-3 G 0-6 P 70-128	4
岡村 菜緒 (嘉川シャトルズ)	× 2-21 1-21	× 9-21 4-21	○ 21-19 23-21		M 1-2 G 2-4 P 60-124	3

C女子シングルス L ブ ロ ッ ク	中 村	三 吉	上 野	上野山	勝 敗	順 位
中村 麗希愛 (花岡ジュニア)		× 11-21 4-21	× 11-21 21-18 19-21	× 19-21 15-21	M 0-3 G 1-6 P 100-144	4
三吉 未桜 (ADVENTURE)	○ 21-11 21- 4		○ 21-10 21-16	○ 21-18 21-15	M 3-0 G 6-0 P 126-74	1
上野 結月 (山口南ジュニア)	○ 21-11 18-21 21-19	× 10-21 16-21		× 19-21 18-21	M 1-2 G 2-5 P 123-135	3
上野山 杏 (広川ジュニア)	○ 21-19 21-15	× 18-21 15-21	○ 21-19 21-18		M 2-1 G 4-2 P 117-113	2

C女子シングルス 決勝トーナメント



D女子シングルス Aブロック	上原	小田	遠藤	勝敗	順位
上原 奈々花 (牛津JBC)		○ 21-8 21-12	○ 21-5 21-9	M 2-0 G 4-0 P 84-34	1
小田 百愛 (ADVENTURE)	× 8-21 12-21		○ 21-15 21-12	M 1-1 G 2-2 P 62-69	2
遠藤 彩夏 (白石ジュニア)	× 5-21 9-21	× 15-21 12-21		M 0-2 G 0-4 P 41-84	3

D女子シングルス Bブロック	秋本	大楽	濱根	勝敗	順位
秋本 柚音 (NTジュニア)		○ 21-7 21-6	○ 21-3 21-8	M 2-0 G 4-0 P 84-24	1
大楽 万瑠 (ADVENTURE)	× 7-21 6-21		× 14-21 21-13 25-27	M 0-2 G 1-4 P 73-103	3
濱根 結衣 (白石ジュニア)	× 3-21 8-21	○ 21-14 13-21 27-25		M 1-1 G 2-3 P 72-102	2

D女子シングルス Cブロック	松尾	坂井	澄川	岩崎	勝敗	順位
松尾 莉桜 (柳井JBC)		○ 21-10 21-12	○ 21-7 21-7	○ 22-20 21-17	M 3-0 G 6-0 P 127-73	1
坂井 愛央衣 (牛津JBC)	× 10-21 12-21		× 14-21 16-21	× 8-21 15-21	M 0-3 G 0-6 P 75-126	4
澄川 芽郁 (光ジュニア)	× 7-21 7-21	○ 21-14 21-16		× 10-21 15-21	M 1-2 G 2-4 P 81-114	3
岩崎 帆花 (白石ジュニア)	× 20-22 17-21	○ 21-8 21-15	○ 21-10 21-15		M 2-1 G 4-2 P 121-91	2

D女子シングルス Dブロック	田中	長廣	尾崎	井上	勝敗	順位
田中 柚羽 (ADVENTURE)		× 10-21 21-16 11-21	○ 21-6 21-10	× 14-21 12-21	M 1-2 G 3-4 P 110-116	3
長廣 萌衣 (Glanz)	○ 21-10 16-21 21-11		○ 21-2 21-8	○ 23-21 21-15	M 3-0 G 6-1 P 144-88	1
尾崎 仁奈 (柳井JBC)	× 6-21 10-21	× 2-21 8-21		× 7-21 4-21	M 0-3 G 0-6 P 37-126	4
井上 果穂 (桜木バドスポ少)	○ 21-14 21-12	× 21-23 15-21	○ 21-7 21-4		M 2-1 G 4-2 P 120-81	2

D女子シングルス Eブロック	井上	奥西	牧野	大屋敷	勝敗	順位
井上 結 (桜木バドスポ少)		○ 21-8 21-19	○ 21-13 21-18	○ 21-13 21-8	M 3-0 G 6-0 P 126-79	1
奥西 音心 (新南陽ジュニア)	× 8-21 19-21		○ 22-20 21-19	○ 21-18 21-9	M 2-1 G 4-2 P 112-108	2
牧野 楓 (花岡ジュニア)	× 13-21 18-21	× 20-22 19-21		○ 27-25 21-4	M 1-2 G 2-4 P 118-114	3
大屋敷 紬愛 (ADVENTURE)	× 13-21 8-21	× 18-21 9-21	× 25-27 4-21		M 0-3 G 0-6 P 77-132	4

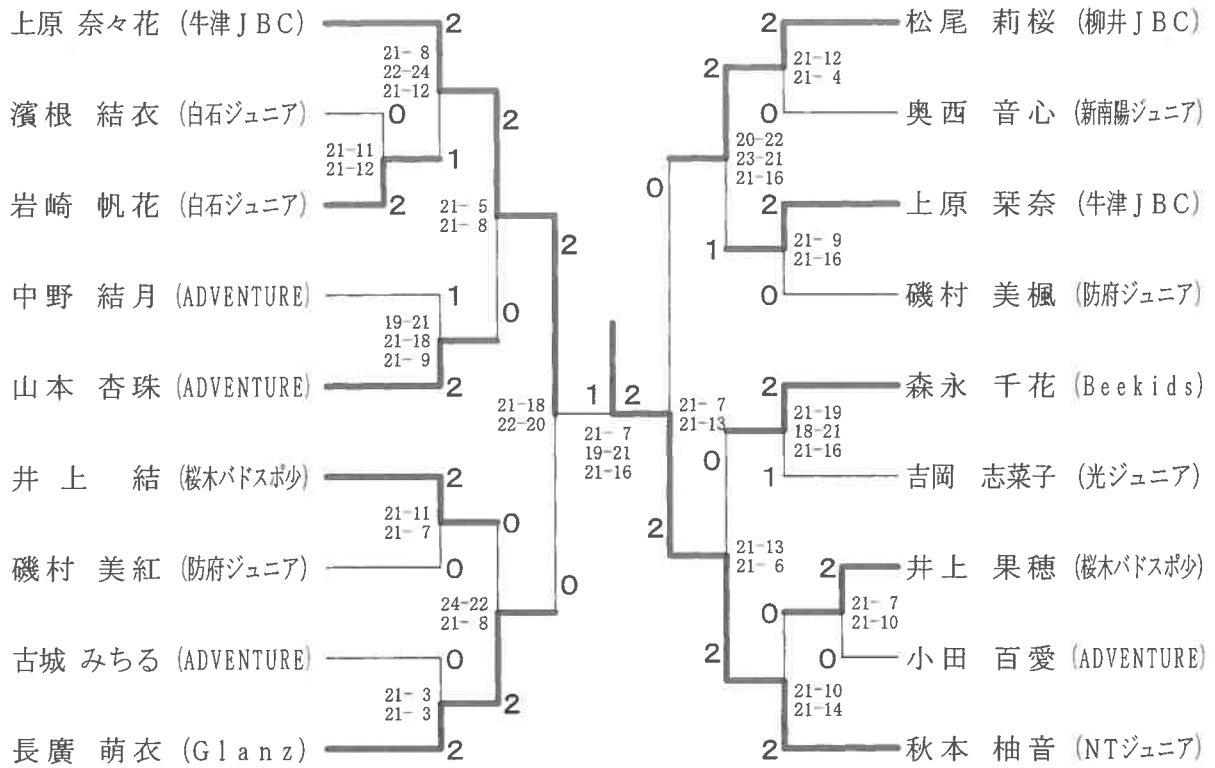
D女子シングルス Fブロック	磯村	迫田	時光	古城	勝敗	順位
磯村 美楓 (防府ジュニア)		○ 21- 8 22-20	○ -X -X	○ 21-11 21- 8	M 3-0 G 6-0 P 85-47	1
迫田 初音 (新南陽ジュニア)	× 8-21 20-22		○ -X -X	× 18-21 10-21	M 1-2 G 2-4 P 56-85	3
時光 結姫 (柳井JBC)	× X- X-	× X- X-		× X- X-	M 0-3 G 0-6 P 0-0	4
古城 みちる (ADVENTURE)	× 11-21 8-21	○ 21-18 21-10	○ -X -X		M 2-1 G 4-2 P 61-70	2

D女子シングルス Gブロック	磯村	森永	藤井	阿武	勝敗	順位
磯村 美紅 (防府ジュニア)		× 17-21 21-23	○ 21-14 22-20	○ 19-21 21-12 21-17	M 2-1 G 4-3 P 142-128	2
森永 千花 (Beekids)	○ 21-17 23-21		○ 21-10 18-21 21-11	○ 21-16 21-19	M 3-0 G 6-1 P 146-115	1
藤井 七望 (花岡ジュニア)	× 14-21 20-22	× 10-21 21-18 11-21		○ 19-21 21-12 21-17	M 1-2 G 3-5 P 137-153	3
阿武 愛花 (ADVENTURE)	× 21-19 12-21 17-21	× 16-21 19-21	× 21-19 12-21 17-21		M 0-3 G 2-6 P 135-164	4

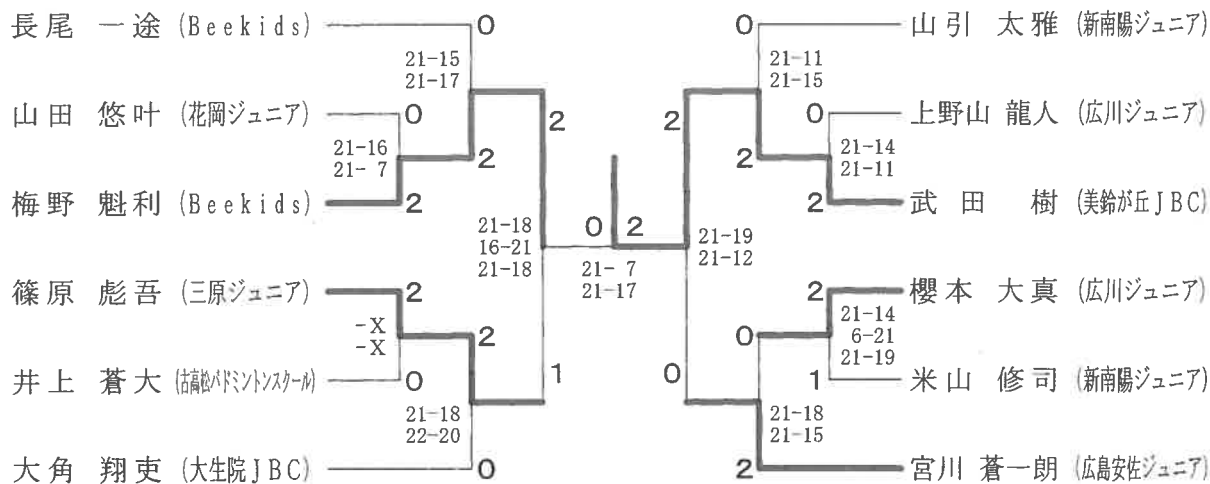
D女子シングルス Hブロック	上原	尾崎	國重	山本	勝敗	順位
上原 栞奈 (牛津JBC)		○ 21-17 21- 3	○ 21- 8 21-13	× 16-21 19-21	M 2-1 G 4-2 P 119-83	2
尾崎 莉々愛 (光ジュニア)	× 17-21 3-21		× 19-21 10-21	× 21-15 17-21 13-21	M 0-3 G 1-6 P 100-141	4
國重 七海 (防府ジュニア)	× 8-21 13-21	○ 21-19 21-10		× 21-14 17-21 16-21	M 1-2 G 3-4 P 117-127	3
山本 杏珠 (ADVENTURE)	○ 21-16 21-19	○ 15-21 21-17 21-13	○ 14-21 21-17 21-16		M 3-0 G 6-2 P 155-140	1

D女子シングルス Iブロック	坂井	吉岡	藤井	中野	勝敗	順位
坂井 愛日里 (牛津JBC)		× 8-21 18-21	○ 21-15 21-10	× 16-21 20-22	M 1-2 G 2-4 P 104-110	3
吉岡 志菜子 (光ジュニア)	○ 21- 8 21-18		○ 21-10 21-16	× 19-21 21-19 15-21	M 2-1 G 5-2 P 139-113	2
藤井 美遙 (花岡ジュニア)	× 15-21 10-21	× 10-21 16-21		× 6-21 6-21	M 0-3 G 0-6 P 63-126	4
中野 結月 (ADVENTURE)	○ 21-16 22-20	○ 21-19 19-21 21-15	○ 21- 6 21- 6		M 3-0 G 6-1 P 146-103	1

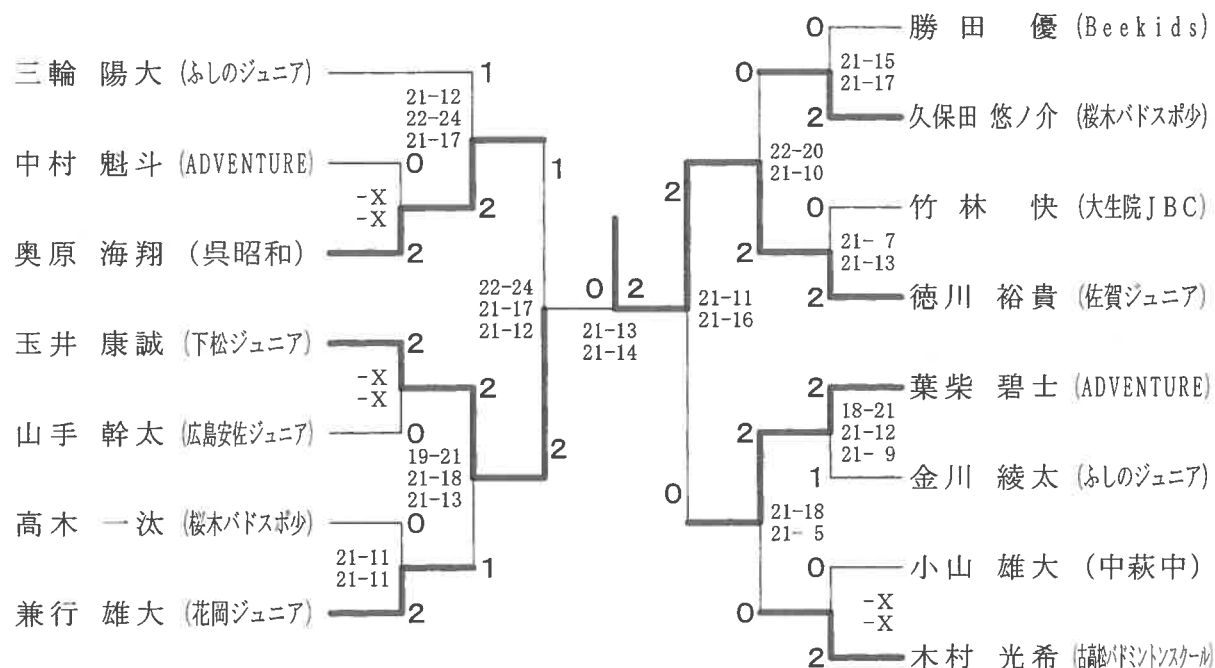
D女子シングルス 決勝トーナメント



A 下位男子シングルス



B 下位男子シングルス







B下位女子シングルス

