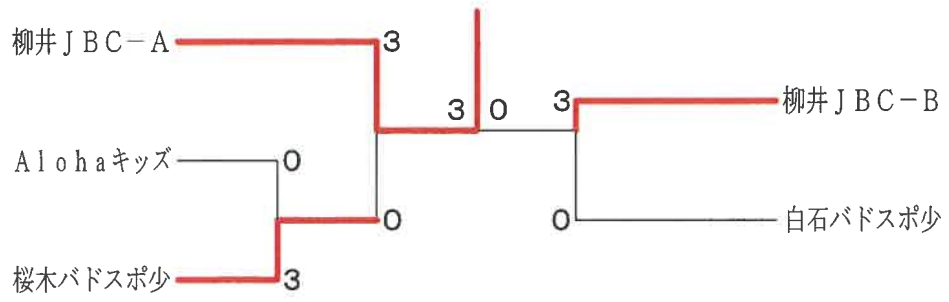
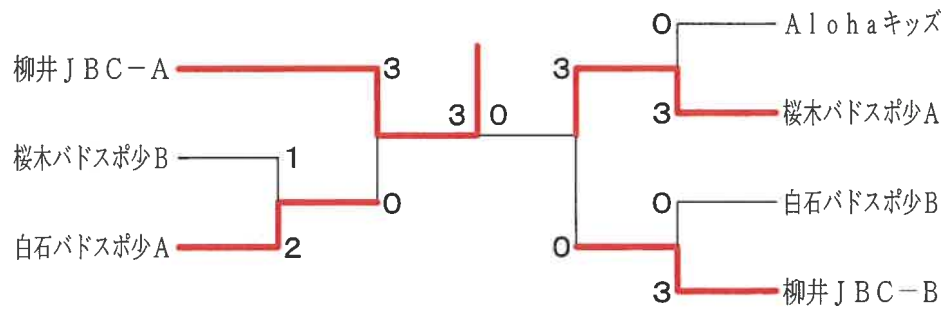


男子団体



女子団体



男子団体

試合番号 4

柳井JBC-A 3 - 0 柳井JBC-B

D

中原 裕雅 2 $\left(\begin{array}{l} 21-6 \\ 21-9 \end{array} \right)$ 0 松浦 功昇
中元 藍輝

S1

吉川 稜馬 2 $\left(\begin{array}{l} 21-1 \\ 21-1 \end{array} \right)$ 0 青見 心

S2

青見 壱 2 $\left(\begin{array}{l} 21-7 \\ 21-2 \end{array} \right)$ 0 松尾 知樹

女子団体

試合番号 6

柳井JBC-A 3 - 0 桜木バドスポ少A

D

伊藤 夢莉 2 $\left(\begin{array}{l} 17-21 \\ 21-13 \\ 21-9 \end{array} \right)$ 1 中村 莉子
藤村 海帆 三牧 梨央奈

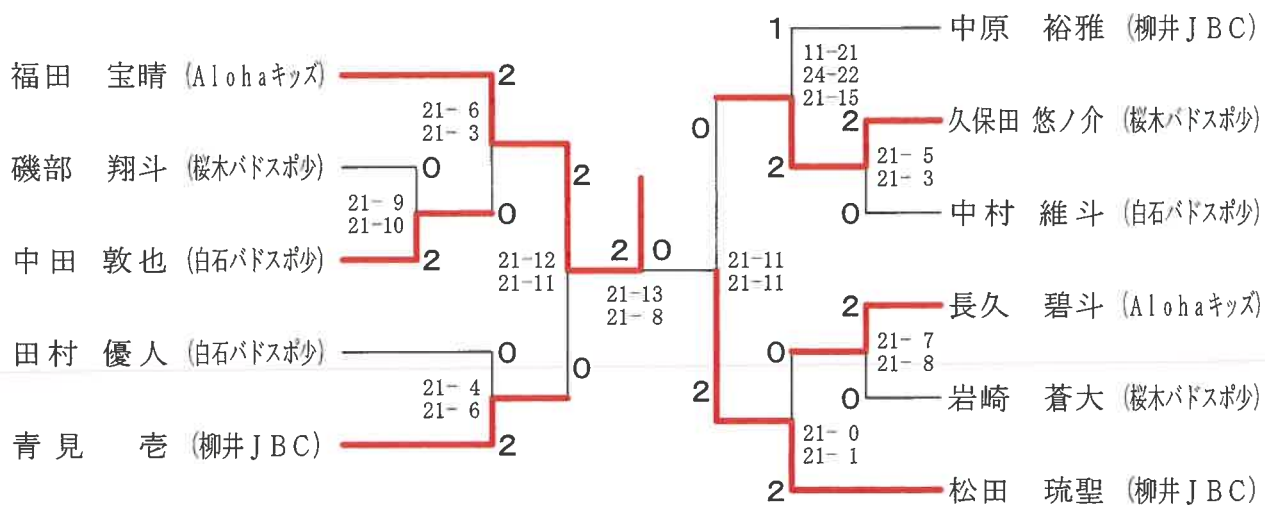
S1

好村 唯 2 $\left(\begin{array}{l} 21-5 \\ 21-0 \end{array} \right)$ 0 若松 夏帆

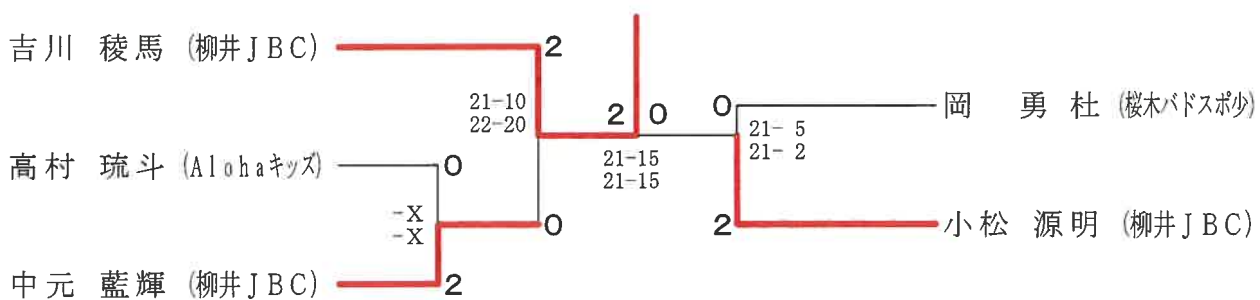
S2

尾崎 由奈 2 $\left(\begin{array}{l} 21-5 \\ 21-5 \end{array} \right)$ 0 高原 真子

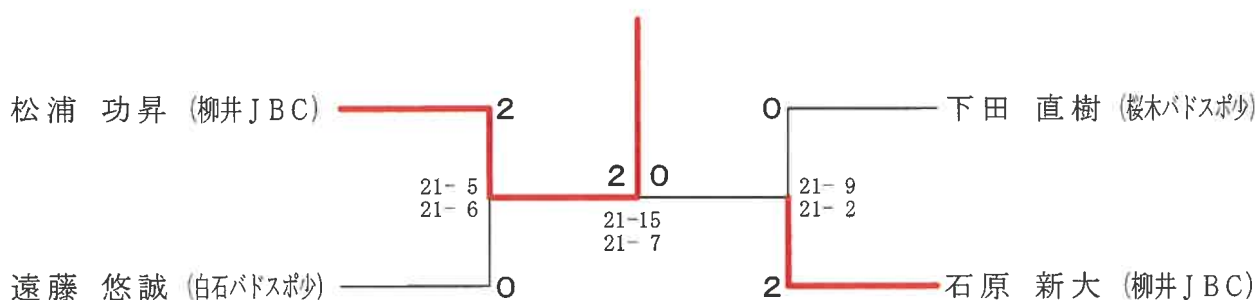
6年男子シングルス



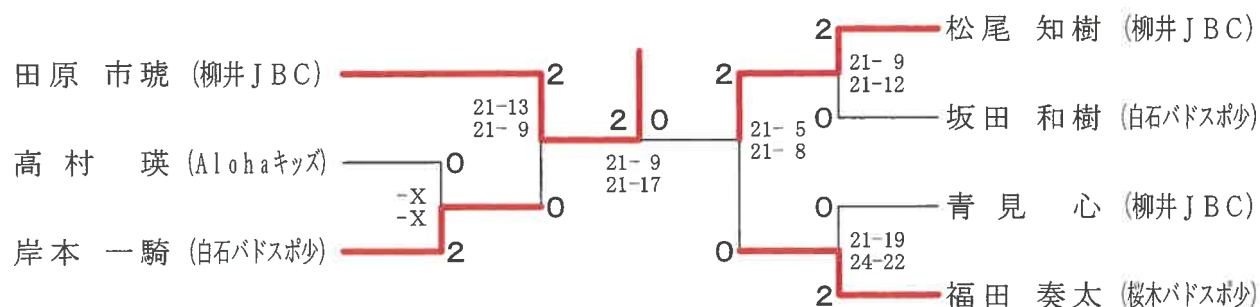
5年男子シングルス



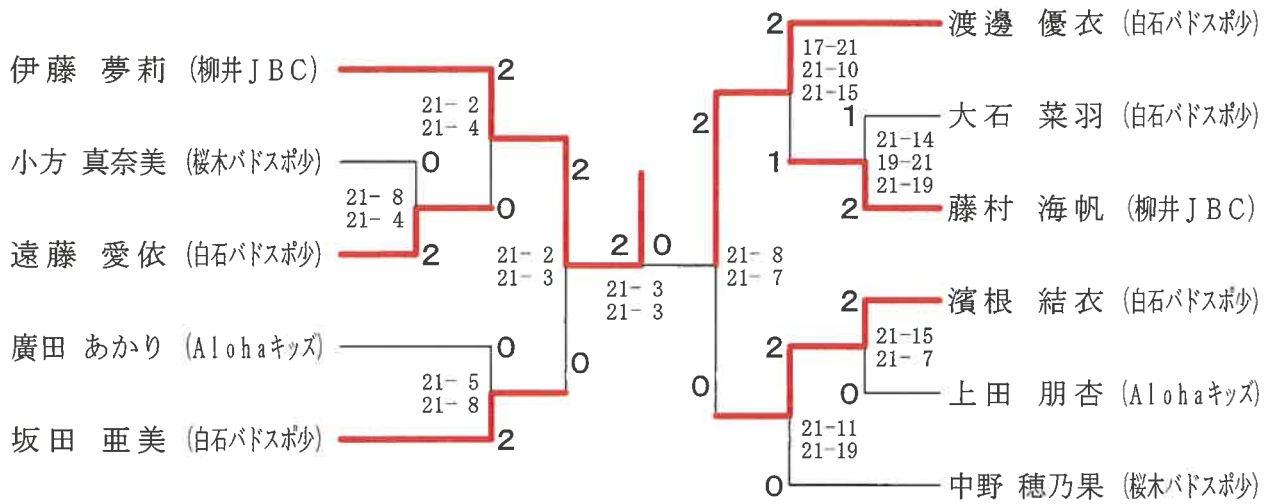
4年男子シングルス



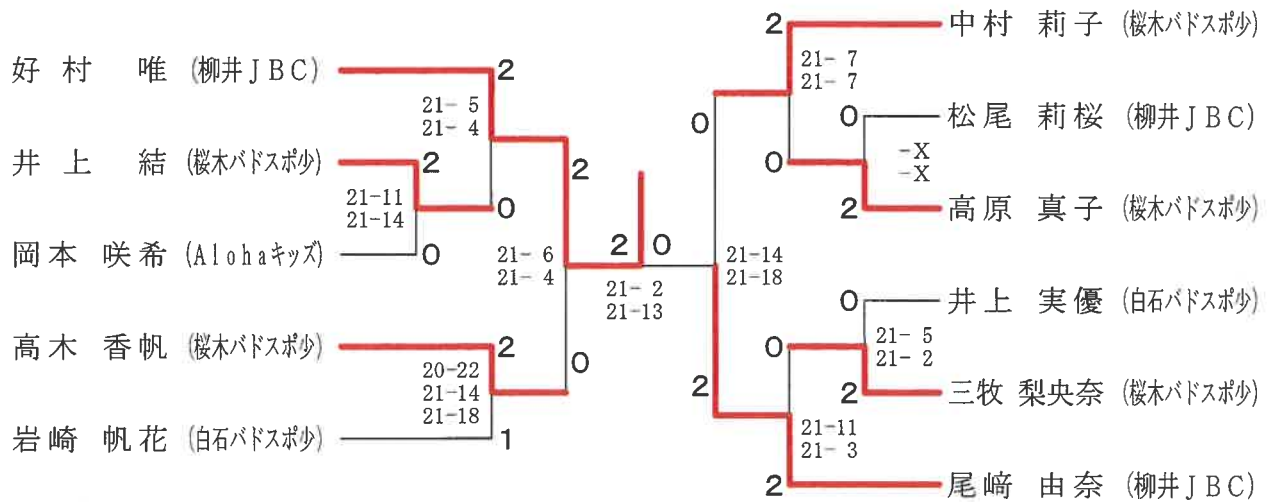
3年男子シングルス



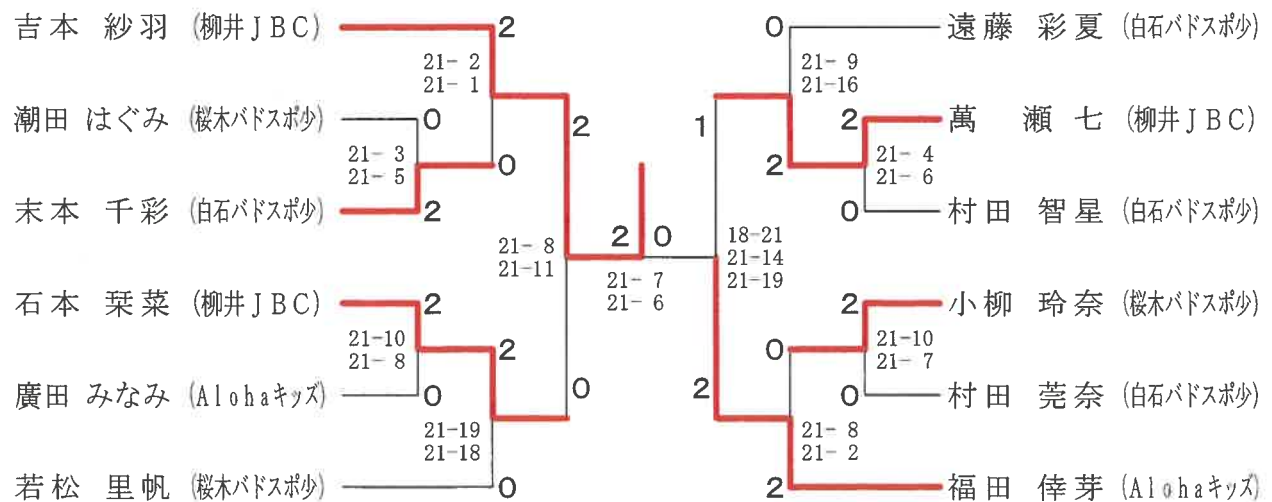
6年女子シングルス



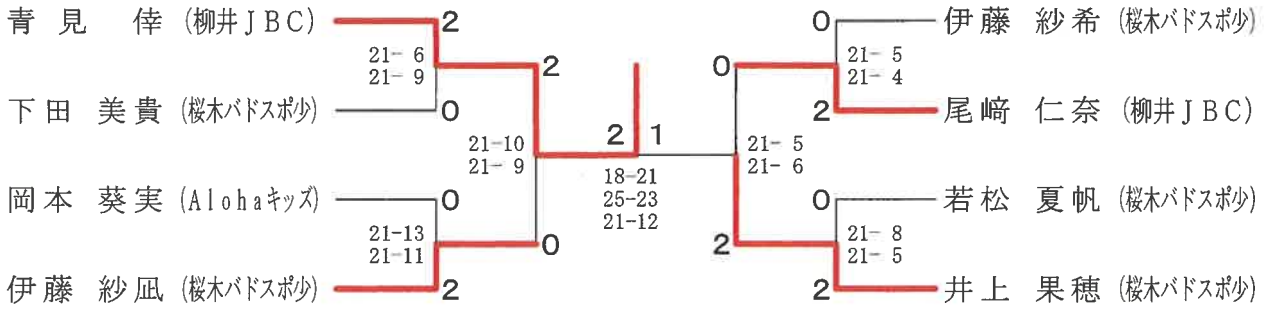
5年女子シングルス



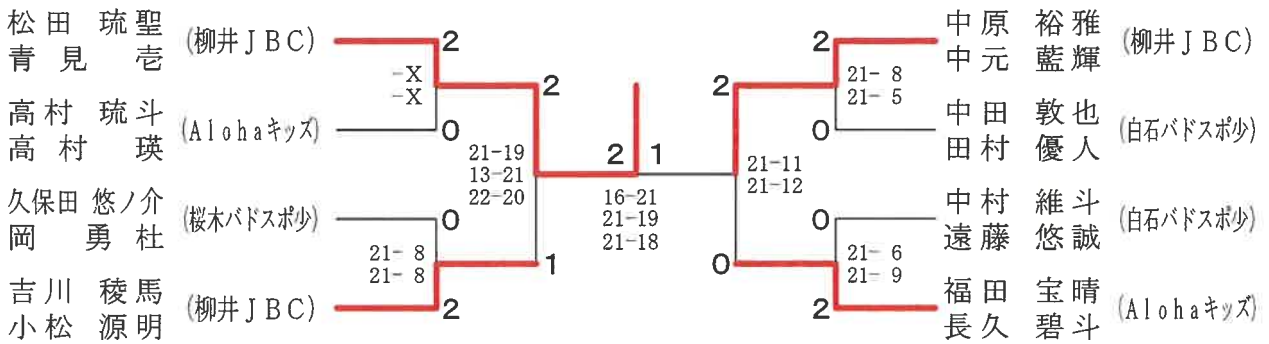
4年女子シングルス



3年女子シングルス

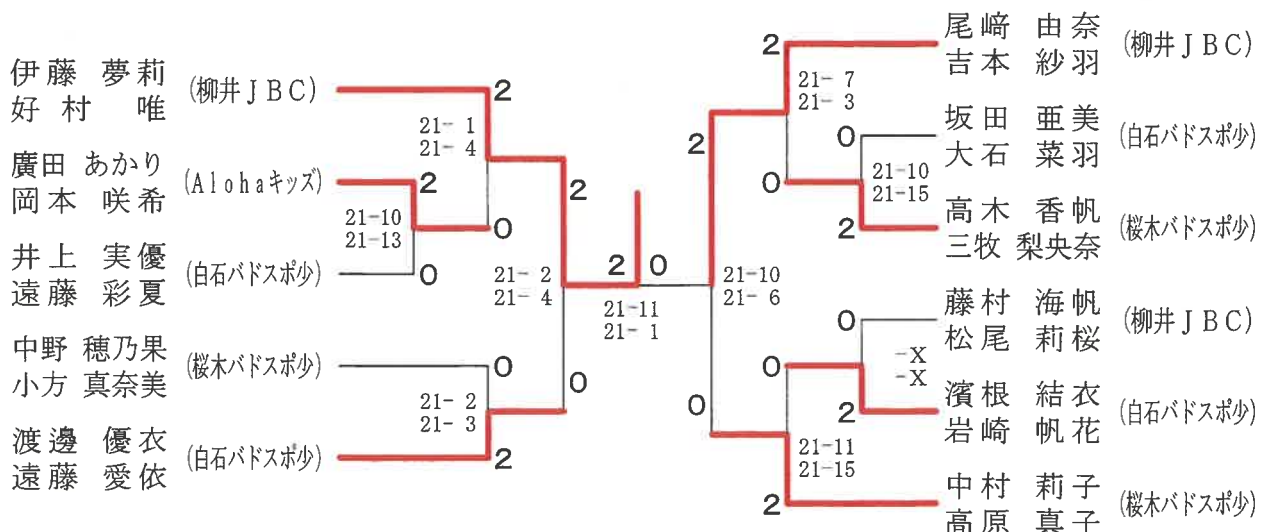


6年男子ダブルス



4年男子ダブルス	石松	原浦	松田	尾原	岸坂	本田	勝敗	順位
石原 新大 (柳井JBC) 松浦 功昇 (柳井JBC)			○ 21-13 21- 8		○ 21- 5 21- 6		M 2-0 G 4-0 P 84-32	1
松尾 知樹 (柳井JBC) 田原 市琥 (柳井JBC)	× 13-21 8-21				○ 21- 7 21- 7		M 1-1 G 2-2 P 63-56	2
岸本 一騎 (白石バドスポ少) 坂田 和樹 (白石バドスポ少)	× 5-21 6-21		× 7-21 7-21				M 0-2 G 0-4 P 25-84	3

6年女子ダブルス



4年女子ダブルス

