

6年以下男子シングルス A ブ ロ ッ ク	沖	大 石	田 原	勝 敗	順位
沖 央 理 (宇部ジュニア)		○ 21- 6 21- 4	○ 21- 2 21- 4	M 2-0 G 4-0 P 84-16	1
大 石 晃 (長府JBC)	× 6-21 4-21		○ 21-11 21-11	M 1-1 G 2-2 P 52-64	2
田原 康貴 (新南陽ジュニア)	× 2-21 4-21	× 11-21 11-21		M 0-2 G 0-4 P 28-84	3

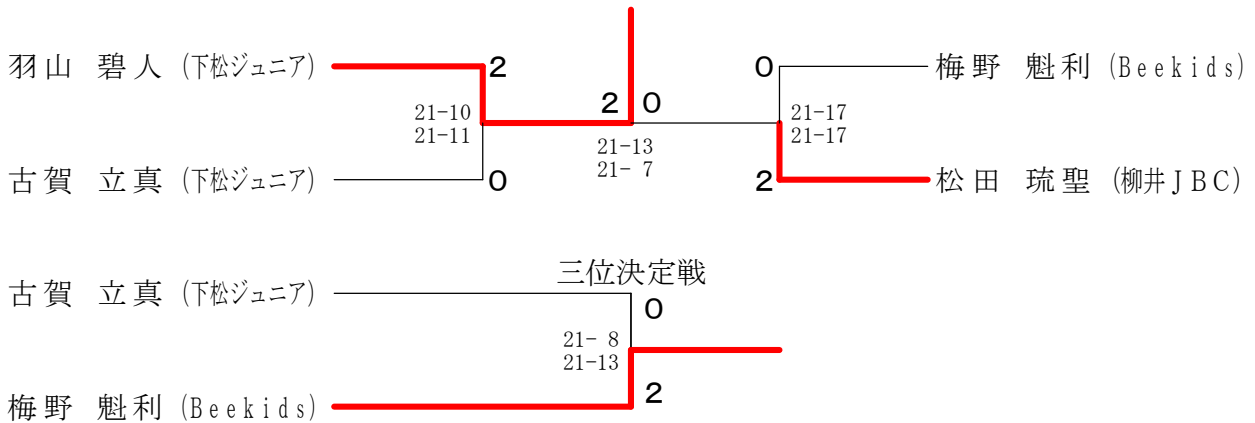
6年以下男子シングルス B ブ ロ ッ ク	高 藤	金 川	大久保	勝 敗	順位
高藤 錬己 (下松ジュニア)		○ 21- 6 21-10	○ 21- 3 21- 2	M 2-0 G 4-0 P 84-21	1
金川 翔哉 (新南陽ジュニア)	× 6-21 10-21		○ 21- 8 21-13	M 1-1 G 2-2 P 58-63	2
大久保 結斗 (有帆ジュニア)	× 3-21 2-21	× 8-21 13-21		M 0-2 G 0-4 P 26-84	3

6年以下男子シングルス C ブ ロ ッ ク	福 田	村 岡	石 田	勝 敗	順位
福田 宝晴 (Alohaキッズ)		○ -X -X	○ 21- 6 21- 6	M 2-0 G 4-0 P 42-12	1
村岡 和真 (下関FJBクラブ)	× X- X-		× X- X-	M 0-2 G 0-4 P 0-0	3
石田 治輝 (ADVENTURE)	× 6-21 6-21	○ -X -X		M 1-1 G 2-2 P 12-42	2

6年以下男子シングルス D ブ ロ ッ ク	葉 柴	有 吉	長 久	勝 敗	順位
葉柴 碧士 (ADVENTURE)		○ 21-17 21-17	○ 21- 5 21- 2	M 2-0 G 4-0 P 84-41	1
有吉 兼吾 (山口南ジュニア)	× 17-21 17-21		○ 21- 2 21- 2	M 1-1 G 2-2 P 76-46	2
長久 碧斗 (Alohaキッズ)	× 5-21 2-21	× 2-21 2-21		M 0-2 G 0-4 P 11-84	3

5年以下男子シングルス B ブ ロ ッ ク	松 田	古 賀	山 縣	櫛 部	勝 敗	順 位
松田 琉聖 (柳井JBC)		○ 25-23 21-15	○ 21-14 21- 7	○ 21- 8 21- 1	M 3-0 G 6-0 P 130-68	1
古賀 立真 (下松ジュニア)	× 23-25 15-21		○ 13-21 21- 8 21-10	○ 21- 8 21- 4	M 2-1 G 4-3 P 135-97	2
山縣 暁斗 (宇部ジュニア)	× 14-21 7-21	× 21-13 8-21 10-21		○ 21- 7 21- 3	M 1-2 G 3-4 P 102-107	3
櫛部 心優 (Beekids)	× 8-21 1-21	× 8-21 4-21	× 7-21 3-21		M 0-3 G 0-6 P 31-126	4

5年以下男子シングルス 決勝トーナメント



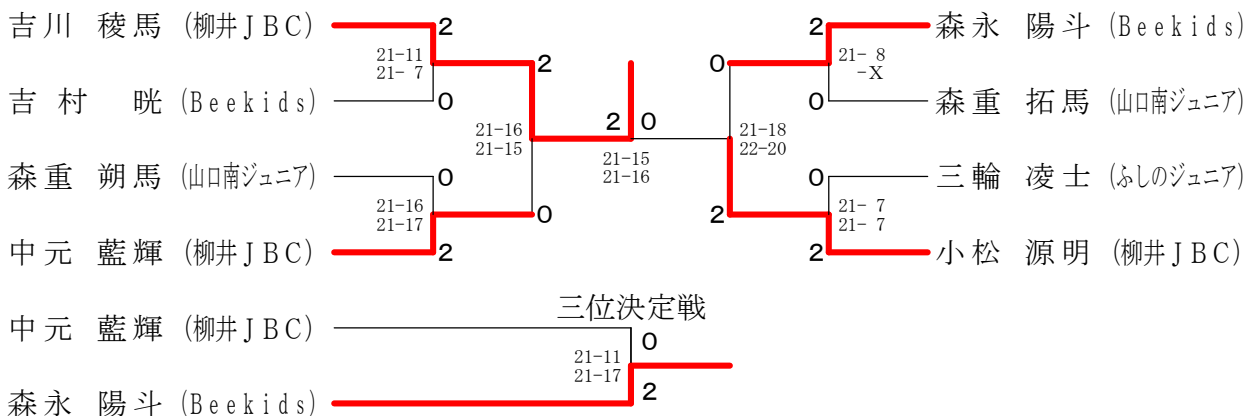
4年以下男子シングルス A ブ ロ ッ ク	吉 川	三 輪	河 村	勝 敗	順 位
吉川 稜馬 (柳井JBC)		○ 21- 9 21-12	○ 21- 5 21- 5	M 2-0 G 4-0 P 84-31	1
三輪 凌士 (ふしのジュニア)	× 9-21 12-21		○ 21-13 21-14	M 1-1 G 2-2 P 63-69	2
河村 悠誠 (萩ジュニア)	× 5-21 5-21	× 13-21 14-21		M 0-2 G 0-4 P 37-84	3

4年以下男子シングルス B ブ ロ ッ ク	小 松	吉 村	伊 藤	勝 敗	順 位
小松 源明 (柳井JBC)	/	○ 21-12 21-12	○ 21- 4 21- 7	M 2-0 G 4-0 P 84-35	1
吉村 暁 (Beekids)	× 12-21 12-21	/	○ 21- 9 21-11	M 1-1 G 2-2 P 66-62	2
伊藤 真 (山口南ジュニア)	× 4-21 7-21	× 9-21 11-21	/	M 0-2 G 0-4 P 31-84	3

4年以下男子シングルス C ブ ロ ッ ク	森 永	森 重	水 原	勝 敗	順 位
森永 陽斗 (Beekids)	/	○ 21- 7 21- 2	○ 21- 6 21- 8	M 2-0 G 4-0 P 84-23	1
森重 朔馬 (山口南ジュニア)	× 7-21 2-21	/	○ 21-15 21-11	M 1-1 G 2-2 P 51-68	2
水原 颯真 (ふしのジュニア)	× 6-21 8-21	× 15-21 11-21	/	M 0-2 G 0-4 P 40-84	3

4年以下男子シングルス D ブ ロ ッ ク	中 元	森 重	宇 田	勝 敗	順 位
中元 藍輝 (柳井JBC)	/	○ 21-13 21-16	○ 21- 9 21- 8	M 2-0 G 4-0 P 84-46	1
森重 拓馬 (山口南ジュニア)	× 13-21 16-21	/	○ 21- 8 21-10	M 1-1 G 2-2 P 71-60	2
宇田 悠真 (下松ジュニア)	× 9-21 8-21	× 8-21 10-21	/	M 0-2 G 0-4 P 35-84	3

4年以下男子シングルス 決勝トーナメント



6年以下女子シングルス A ブ ロ ッ ク	古 田	西 村	西 嶋	勝 敗	順 位
古田 夏美 (下松ジュニア)		○ 21- 2 21- 7	○ 21- 5 21- 4	M 2-0 G 4-0 P 84-18	1
西村 真希 (花岡ジュニア)	× 2-21 7-21		○ 21-15 21-15	M 1-1 G 2-2 P 51-72	2
西嶋 望生 (新南陽ジュニア)	× 5-21 4-21	× 15-21 15-21		M 0-2 G 0-4 P 39-84	3

6年以下女子シングルス B ブ ロ ッ ク	伊 藤	中 嶋	西 村	勝 敗	順 位
伊藤 夢莉 (柳井JBC)		○ 21- 5 21- 3	○ 21- 2 21- 0	M 2-0 G 4-0 P 84-10	1
中嶋 七海 (下関FJBクラブ)	× 5-21 3-21		○ 21-13 21-10	M 1-1 G 2-2 P 50-65	2
西村 莉穂 (萩ジュニア)	× 2-21 0-21	× 13-21 10-21		M 0-2 G 0-4 P 25-84	3

6年以下女子シングルス C ブ ロ ッ ク	石 橋	美 谷	嶋 田	勝 敗	順 位
石橋 結陽 (下関FJBクラブ)		○ 21- 9 21- 9	○ 21- 4 21- 3	M 2-0 G 4-0 P 84-25	1
美谷 芙海 (新南陽ジュニア)	× 9-21 9-21		○ 21- 6 21- 3	M 1-1 G 2-2 P 60-51	2
嶋田 柚月 (宇部ジュニア)	× 4-21 3-21	× 6-21 3-21		M 0-2 G 0-4 P 16-84	3

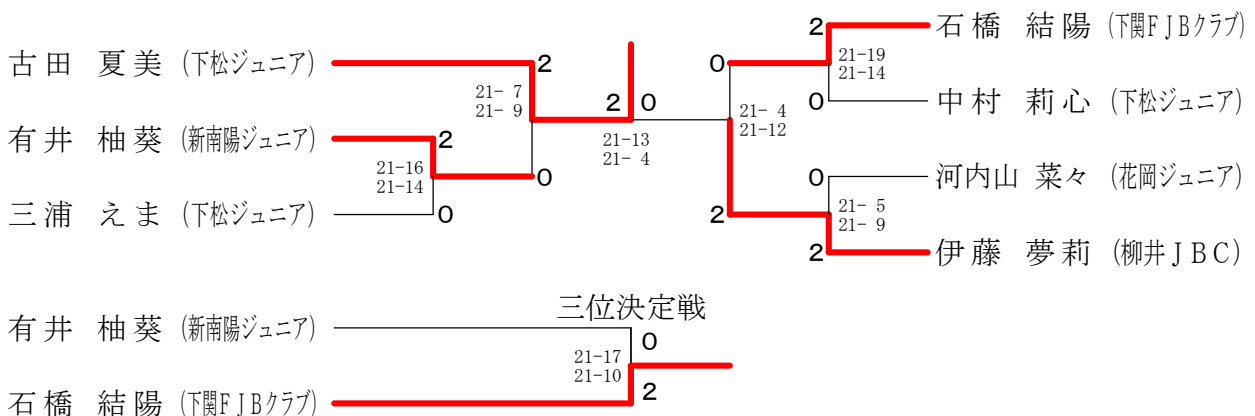
6年以下女子シングルス D ブ ロ ッ ク	三 浦	伊 藤	宮 田	勝 敗	順 位
三浦 えま (下松ジュニア)		○ 21- 5 21-10	○ 21- 2 21- 1	M 2-0 G 4-0 P 84-18	1
伊藤 愛 (山口南ジュニア)	× 5-21 10-21		○ -X -X	M 1-1 G 2-2 P 15-42	2
宮田 涼乃 (下関FJBクラブ)	× 2-21 1-21	× X- X-		M 0-2 G 0-4 P 3-42	3

6年以下女子シングルス E ブ ロ ッ ク	有 井	松 本	岡 本	勝 敗	順 位
有井 柚葵 (新南陽ジュニア)		○ 21-12 21-17	○ 21- 7 21-14	M 2-0 G 4-0 P 84-50	1
松本 彩花 (長府JBC)	× 12-21 17-21		○ 21-11 21-15	M 1-1 G 2-2 P 71-68	2
岡本 悠 (花岡ジュニア)	× 7-21 14-21	× 11-21 15-21		M 0-2 G 0-4 P 47-84	3

6年以下女子シングルス F ブ ロ ッ ク	中 村	畠 中	吉 岡	勝 敗	順 位
中村 莉心 (下松ジュニア)		○ -X -X	○ 21- 4 21- 5	M 2-0 G 4-0 P 42-9	1
畠中 梨央奈 (花岡ジュニア)	× X- X-		× X- X-	M 0-2 G 0-4 P 0-0	3
吉岡 志菜子 (光ジュニア)	× 4-21 5-21	○ -X -X		M 1-1 G 2-2 P 9-42	2

6年以下女子シングルス G ブ ロ ッ ク	河内山	児 島	北 村	廣 田	勝 敗	順 位
河内山 菜々 (花岡ジュニア)		○ 13-21 21-14 21-16	○ 21-14 21-14	○ 21- 3 21- 1	M 3-0 G 6-1 P 139-83	1
児島 芽結 (長府JBC)	× 21-13 14-21 16-21		○ 21-13 21-16	○ 21- 5 21- 4	M 2-1 G 5-2 P 135-93	2
北村 すみれ (新南陽ジュニア)	× 14-21 14-21	× 13-21 16-21		○ 21- 2 21- 7	M 1-2 G 2-4 P 99-93	3
廣田 あかり (Alohaキッズ)	× 3-21 1-21	× 5-21 4-21	× 2-21 7-21		M 0-3 G 0-6 P 22-126	4

6年以下女子シングルス 決勝トーナメント



5年以下女子シングルス A ブ ロ ッ ク	清 川	松 尾	中 村	勝 敗	順 位
清川 亜弥 (新南陽ジュニア)		○ 21- 3 21- 2	○ 21- 1 21- 2	M 2-0 G 4-0 P 84-8	1
松尾 莉桜 (柳井JBC)	× 3-21 2-21		× 10-21 6-21	M 0-2 G 0-4 P 21-84	3
中村 結衣 (ADVENTURE)	× 1-21 2-21	○ 21-10 21- 6		M 1-1 G 2-2 P 45-58	2

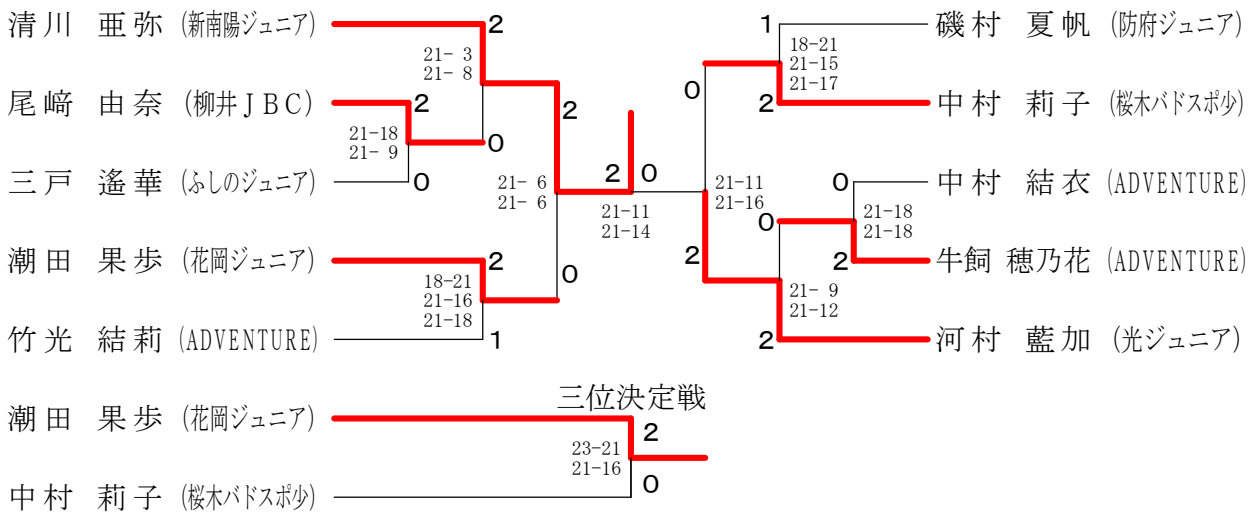
5年以下女子シングルス B ブ ロ ッ ク	河 村	三 戸	渡 邊	勝 敗	順 位
河村 藍加 (光ジュニア)		○ 21-17 21- 6	○ 21- 6 21-12	M 2-0 G 4-0 P 84-41	1
三戸 遙華 (ふしのジュニア)	× 17-21 6-21		○ 21-17 21-12	M 1-1 G 2-2 P 65-71	2
渡邊 梨音奈 (花岡ジュニア)	× 6-21 12-21	× 17-21 12-21		M 0-2 G 0-4 P 47-84	3

5年以下女子シングルス C ブ ロ ッ ク	磯 村	尾 崎	林	勝 敗	順 位
磯村 夏帆 (防府ジュニア)		○ 21-17 21-16	○ 21- 6 21- 4	M 2-0 G 4-0 P 84-43	1
尾崎 由奈 (柳井JBC)	× 17-21 16-21		○ 21- 5 21- 4	M 1-1 G 2-2 P 75-51	2
林 咲希 (下関FJBクラブ)	× 6-21 4-21	× 5-21 4-21		M 0-2 G 0-4 P 19-84	3

5年以下女子シングルス D ブ ロ ッ ク	竹 光	浅 田	岡 本	中 村	勝 敗	順 位
竹光 結莉 (ADVENTURE)		○ 21-12 21- 6	○ 21- 5 21- 3	○ 21-14 21-15	M 3-0 G 6-0 P 126-55	1
浅田 望結 (花岡ジュニア)	× 12-21 6-21		○ 21- 7 21- 8	× 10-21 5-21	M 1-2 G 2-4 P 75-99	3
岡本 咲希 (Alohaキッズ)	× 5-21 3-21	× 7-21 8-21		× 3-21 4-21	M 0-3 G 0-6 P 30-126	4
中村 莉子 (桜木バドスポ少)	× 14-21 15-21	○ 21-10 21- 5	○ 21- 3 21- 4		M 2-1 G 4-2 P 113-64	2

5年以下女子シングルス E ブ ロ ッ ク	潮 田	杉 谷	牛 飼	西 村	勝 敗	順 位
潮田 果歩 (花岡ジュニア)		○ 21-12 21-10	○ 21- 9 21-14	○ 21- 5 21- 4	M 3-0 G 6-0 P 126-54	1
杉谷 衣代 (下関FJBクラブ)	× 12-21 10-21		× 13-21 7-21	○ 21- 9 21-11	M 1-2 G 2-4 P 84-104	3
牛飼 穂乃花 (ADVENTURE)	× 9-21 14-21	○ 21-13 21- 7		○ 21- 3 21- 2	M 2-1 G 4-2 P 107-67	2
西村 莉杏 (萩ジュニア)	× 5-21 4-21	× 9-21 11-21	× 3-21 2-21		M 0-3 G 0-6 P 34-126	4

5年以下女子シングルス 決勝トーナメント

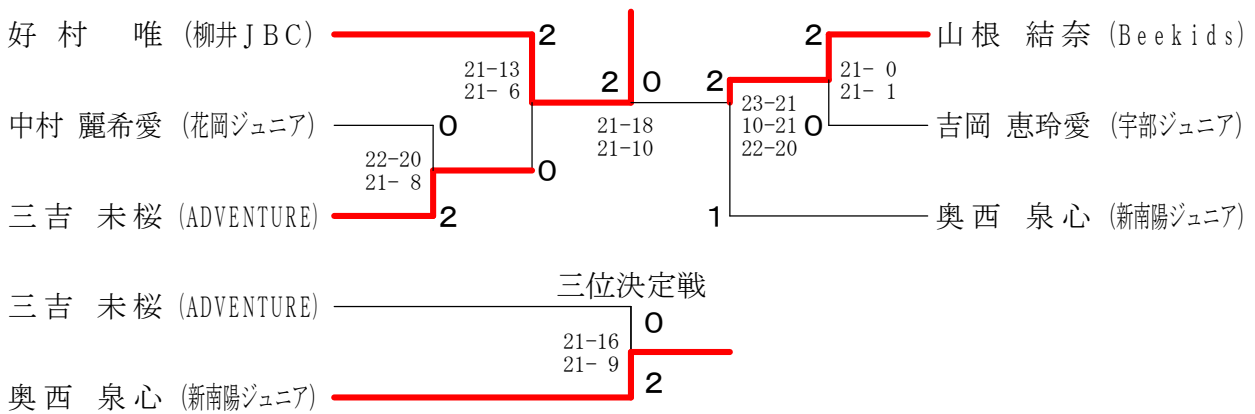


4年以下女子シングルス A ブ ロ ッ ク	好 村	吉 岡	廣 田	勝 敗	順 位
好村 唯 (柳井JBC)		○ 21- 3 21- 5	○ 21- 0 21- 4	M 2-0 G 4-0 P 84-12	1
吉岡 恵玲愛 (宇部ジュニア)	× 3-21 5-21		○ 21- 4 21- 6	M 1-1 G 2-2 P 50-52	2
廣田 みなみ (Alohaキッズ)	× 0-21 4-21	× 4-21 6-21		M 0-2 G 0-4 P 14-84	3

4年以下女子シングルス B ブ ロ ッ ク	奥 西	中 村	福 田	勝 敗	順 位
奥西 泉心 (新南陽ジュニア)		○ 21-11 21-14	○ 21- 1 21- 2	M 2-0 G 4-0 P 84-28	1
中村 麗希愛 (花岡ジュニア)	× 11-21 14-21		○ 21-15 21-10	M 1-1 G 2-2 P 67-67	2
福田 倭芽 (Alohaキッズ)	× 1-21 2-21	× 15-21 10-21		M 0-2 G 0-4 P 28-84	3

4年以下女子シングルス C ブ ロ ッ ク	山 根	三 吉	澄 川	盆子原	勝 敗	順 位
山根 結奈 (Beekids)		○ 21-10 21- 8	○ 21- 4 21- 1	○ 21- 4 21- 4	M 3-0 G 6-0 P 126-31	1
三吉 未桜 (ADVENTURE)	× 10-21 8-21		○ 21- 0 21- 3	○ 21- 0 21- 2	M 2-1 G 4-2 P 102-47	2
澄川 芽郁 (光ジュニア)	× 4-21 1-21	× 0-21 3-21		× 21-11 19-21 13-21	M 0-3 G 1-6 P 61-137	4
盆子原 ねね (宇部ジュニア)	× 4-21 4-21	× 0-21 2-21	○ 11-21 21-19 21-13		M 1-2 G 2-5 P 63-137	3

4年以下女子シングルス 決勝トーナメント



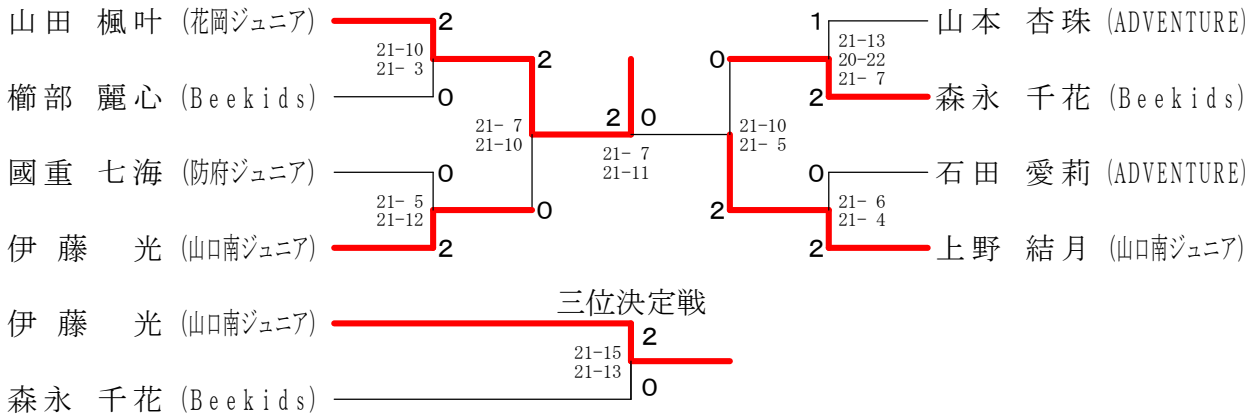
3年以下女子シングルス A ブ ロ ッ ク	山 田	藤 山	石 田	勝 敗	順 位
山田 楓叶 (花岡ジュニア)		○ 21- 3 21- 1	○ 21- 8 21- 4	M 2-0 G 4-0 P 84-16	1
藤山 昶吏 (萩ジュニア)	× 3-21 1-21		× 6-21 4-21	M 0-2 G 0-4 P 14-84	3
石田 愛莉 (ADVENTURE)	× 8-21 4-21	○ 21- 6 21- 4		M 1-1 G 2-2 P 54-52	2

3年以下女子シングルス B ブ ロ ッ ク	上 野	小 田	櫛 部	勝 敗	順 位
上野 結月 (山口南ジュニア)		○ 21- 8 21- 7	○ 21-15 21- 6	M 2-0 G 4-0 P 84-36	1
小田 百愛 (ADVENTURE)	× 8-21 7-21		× 9-21 12-21	M 0-2 G 0-4 P 36-84	3
櫛部 麗心 (Beekids)	× 15-21 6-21	○ 21- 9 21-12		M 1-1 G 2-2 P 63-63	2

3年以下女子シングルス C ブ ロ ッ ク	國 重	奥 西	加 藤	山 本	勝 敗	順 位
國重 七海 (防府ジュニア)		○ 21- 7 21- 9	○ 24-22 24-22	× 6-21 13-21	M 2-1 G 4-2 P 109-102	2
奥西 音心 (新南陽ジュニア)	× 7-21 9-21		× 18-21 21-14 18-21	× 10-21 14-21	M 0-3 G 1-6 P 97-140	4
加藤 樺愛 (Beekids)	× 22-24 22-24	○ 21-18 14-21 21-18		× 16-21 9-21	M 1-2 G 2-5 P 125-147	3
山本 杏珠 (ADVENTURE)	○ 21- 6 21-13	○ 21-10 21-14	○ 21-16 21- 9		M 3-0 G 6-0 P 126-68	1

3年以下女子シングルス D ブ ロ ッ ク	大 楽	伊 藤	迫 田	森 永	勝 敗	順 位
大楽 万瑠 (ADVENTURE)		× 6-21 12-21	○ 21-10 21-11	× 14-21 17-21	M 1-2 G 2-4 P 91-105	3
伊藤 光 (山口南ジュニア)	○ 21- 6 21-12		○ 21- 4 21- 7	○ 21-12 21-13	M 3-0 G 6-0 P 126-54	1
迫田 初音 (新南陽ジュニア)	× 10-21 11-21	× 4-21 7-21		× 9-21 8-21	M 0-3 G 0-6 P 49-126	4
森永 千花 (Beekids)	○ 21-14 21-17	× 12-21 13-21	○ 21- 9 21- 8		M 2-1 G 4-2 P 109-90	2

3年以下女子シングルス 決勝トーナメント



5年以下男子ダブルス	山兼 田行	内美 山好	青中	見原	勝沖 田堀	勝敗	順位
山田 悠叶 兼行 雄大 (花岡ジュニア)		○ 21-11 21-11	○ 21-13 21-10	○ 21-10 21-11	M 3-0 G 6-0 P 126-66	1	
内山 忠信 美好 快 (下松ジュニア)	× 11-21 11-21		○ 15-21 21-17 21-18	× 21-15 18-21 15-21	M 1-2 G 3-5 P 133-155	3	
青見 壱 中原 裕雅 (柳井JBC)	× 13-21 10-21	× 21-15 17-21 18-21		○ 21-17 21-14	M 1-2 G 3-4 P 121-130	2	
勝田 優 沖堀 昇新 (Beekids)	× 10-21 11-21	○ 15-21 21-18 21-15	× 17-21 14-21		M 1-2 G 2-5 P 109-138	4	

4年以下男子ダブルス	梯 利行	玉中 井村	秋西 友嶋	勝敗	順位
梯 拓翔 利行 瑛心 (下松ジュニア)		○ 21-12 22-20	○ 21-6 21-15	M 2-0 G 4-0 P 85-53	1
玉井 康誠 中村 悠月 (下松ジュニア)	× 12-21 20-22		○ 21-10 21-11	M 1-1 G 2-2 P 74-64	2
秋友 悠成 西嶋 悠 (新南陽ジュニア)	× 6-21 15-21	× 10-21 11-21		M 0-2 G 0-4 P 42-84	3

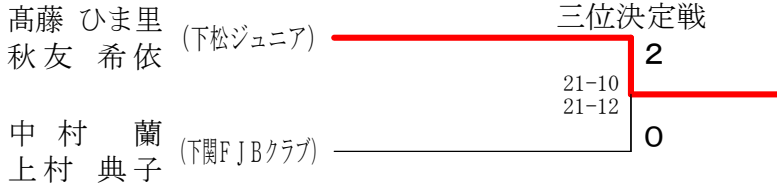
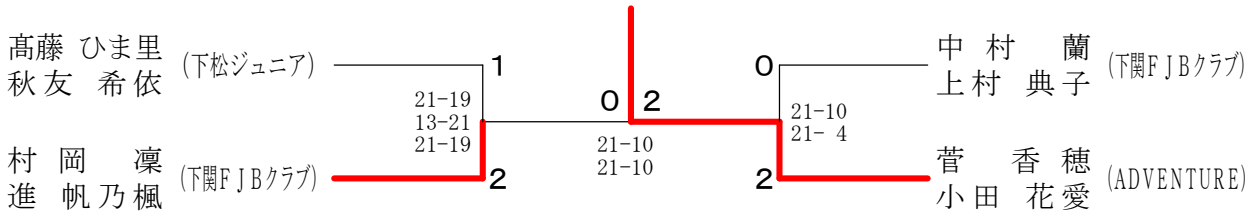
3年以下男子ダブルス	石田	原原	児水	島野	渡河	邊室	今田	園村	勝敗	順位
石原新大 (柳井JBC)			○ 21-15 21-14		○ 21- 8 21- 8		○ 21-15 21- 4		M 3-0 G 6-0 P 126-64	1
児島輝音 (長府JBC)	×				○ 21-18 21-18		○ 21-15 21- 7		M 2-1 G 4-2 P 113-100	2
渡邊諒也 (有帆ジュニア)	×		×				×		M 0-3 G 0-6 P 75-126	4
今園樹 (防府ジュニア)	×		×		○ 21- 8 21-15				M 1-2 G 2-4 P 83-107	3

5年以下女子ダブルス	大荒	浪木	安久	藤野	大内	谷田	仲田	子中	廣山	田本	勝敗	順位
大浪莉結 (Beekids)			×		○ 21-14 21-19		○ 21- 3 21- 6		○ 21- 5 21- 6		M 3-1 G 6-2 P 161-98	2
安藤里桜 (下松ジュニア)	○ 24-22 21-13				○ 21-13 21-18		○ 21-11 21-10		○ 21-11 21- 5		M 4-0 G 8-0 P 171-103	1
大谷百花 (新南陽ジュニア)	×		×				○ 21-13 21-11		○ 21- 8 21-12		M 2-2 G 4-4 P 148-128	3
仲子明果莉 (ADVENTURE)	×		×		×				×		M 0-4 G 0-8 P 84-169	5
廣田実里 (マシューズ佐々並)	×		×		×		○ 22-20 21-10				M 1-3 G 2-6 P 90-156	4

4年以下女子ダブルス A ブ ロ ッ ク	長吉	崎本	高秋	藤友	中上	村村	勝敗	順位
長崎和奏 (柳井JBC)				×	×		M 0-2 G 0-4 P 0-0	3
高藤ひま里 (下松ジュニア)	○ -X -X					○ 21-10 21-12	M 2-0 G 4-0 P 42-22	1
中村蘭 (下関FJBクラブ)	○ -X -X		×				M 1-1 G 2-2 P 22-42	2

4年以下女子ダブルス B ブ ロ ッ ク	菅小	田進	村岡	岡進	萬石	本	勝敗	順位
菅香穂 (ADVENTURE)			○ 21- 9 21-11		○ 21- 8 21-14		M 2-0 G 4-0 P 84-42	1
村岡凜 (下関FJBクラブ)	×				○ 21-13 13-21 21- 6		M 1-1 G 2-3 P 75-82	2
萬瀬七 (柳井JBC)	×		×				M 0-2 G 1-4 P 62-97	3

4年以下女子ダブルス 決勝トーナメント



3年以下女子ダブルス A ブ ロ ッ ク	大 谷 有 井	立 脇 都 地	田 中 田 中	勝 敗	順 位
大谷 紗花 (新南陽ジュニア) 有井 音葵		○ 21- 5 21- 7	○ 21- 2 21- 3	M 2-0 G 4-0 P 84-17	1
立脇 彩羽 (花岡ジュニア) 都地 結華	× 5-21 7-21		○ 21-23 21- 8 21-16	M 1-1 G 2-3 P 75-89	2
田中 貴幸 (ADVENTURE) 田中 桜心	× 2-21 3-21	× 23-21 8-21 16-21		M 0-2 G 1-4 P 52-105	3

3年以下女子ダブルス B ブ ロ ッ ク	吉 村 松 本	岡 本 畠 中	磯 村 磯 村	浅 田 牧 野	勝 敗	順 位
吉村 梨央 (長府JBC) 松本 莉奈		○ 21-12 21-14	○ 21- 8 21-10	○ 21-16 21-12	M 3-0 G 6-0 P 126-72	1
岡本 峻 (花岡ジュニア) 畠中 那乃羽	× 12-21 14-21		× 19-21 16-21	× 23-25 21-16 19-21	M 0-3 G 1-6 P 124-146	4
磯村 美楓 (防府ジュニア) 磯村 美紅	× 8-21 10-21	○ 21-19 21-16		× 21-18 19-21 18-21	M 1-2 G 3-4 P 118-137	3
浅田 菜那 (花岡ジュニア) 牧野 楓	× 16-21 12-21	○ 25-23 16-21 21-19	○ 18-21 21-19 21-18		M 2-1 G 4-4 P 150-163	2

3年以下女子ダブルス 決勝トーナメント

