

第28回山口県ジュニアバドミントン大会

大会	種目	優勝	準優勝	三位	参加数	
第28回山口県ジュニアバドミントン大会 2024.09.01 トラックワンアリーナ	4年男子単	松浦 功昇 (Beekids)	有井 柊葵 (新南陽ジュニア)	西嶋 悠 (新南陽ジュニア)	大中 陽仁 (新南陽ジュニア)	12
	5年男子単	吉川 稜馬 (柳井JBC)	森永 陽斗 (Beekids)	吉村 暁 (Beekids)	秋友 悠成 (新南陽ジュニア)	6
	6年男子単	羽山 碧人 (下松ジュニア)	松田 琉聖 (柳井JBC)	梅野 魁利 (Beekids)	古賀 立真 (下松ジュニア)	8
	4年女子単	山田 楓叶 (花岡ジュニア)	上野 結月 (山口南ジュニア)	伊藤 光 (山口南ジュニア)	櫛部 麗心 (Beekids)	20
	5年女子単	好村 唯 (柳井JBC)	山根 結奈 (Beekids)	奥西 泉心 (新南陽ジュニア)	長崎 和奏 (柳井JBC)	13
	6年女子単	清川 亜弥 (新南陽ジュニア)	河村 藍加 (光ジュニア)	竹光 結莉 (ADVENTURE JBC)	尾崎 由奈 (柳井JBC)	13
	4年男子複	石原 新大 田原 市琥 (柳井JBC)	大楽 朔万 竹光 陸隼 (ADVENTURE JBC)	水野 歩夢 児島 輝音 (長府JBC)	今園 樹 田村 直哉 (防府ジュニア)	4
	5年男子複	小松 源明 中元 藍輝 (柳井JBC)	梯 拓翔 利行 瑛心 (下松ジュニア)	玉井 康誠 中村 悠月 (下松ジュニア)	宇田 悠真 梯 和翔 (下松ジュニア)	5
	6年男子複	兼行 雄大 山田 悠叶 (花岡ジュニア)	勝田 優 沖堀 昇新 (Beekids)	中原 裕雅 青見 壱 (柳井JBC)	内山 忠信 美好 快 (下松ジュニア)	5
	4年女子複	大谷 紗花 有井 音葵 (新南陽ジュニア)	松本 莉奈 吉村 梨央 (長府JBC)	畠中 那乃羽 花田 依央莉 (花岡ジュニア)	立脇 彩羽 都地 結華 (花岡ジュニア)	10
	5年女子複	菅 香穂 小田 花愛 (ADVENTURE JBC)	高藤 ひま里 秋友 希依 (下松ジュニア)	吉本 紗羽 石本 葉菜 (柳井JBC)	若松 里帆 井上 果穂 (桜木バドスポ少)	5
	6年女子複	大浪 莉結 荒木 心結 (Beekids)	久野 紗良 安藤 里桜 (下松ジュニア)	大谷 百花 内田 望叶子 (新南陽ジュニア)	浅田 望結 渡邊 梨音奈 (花岡ジュニア)	7

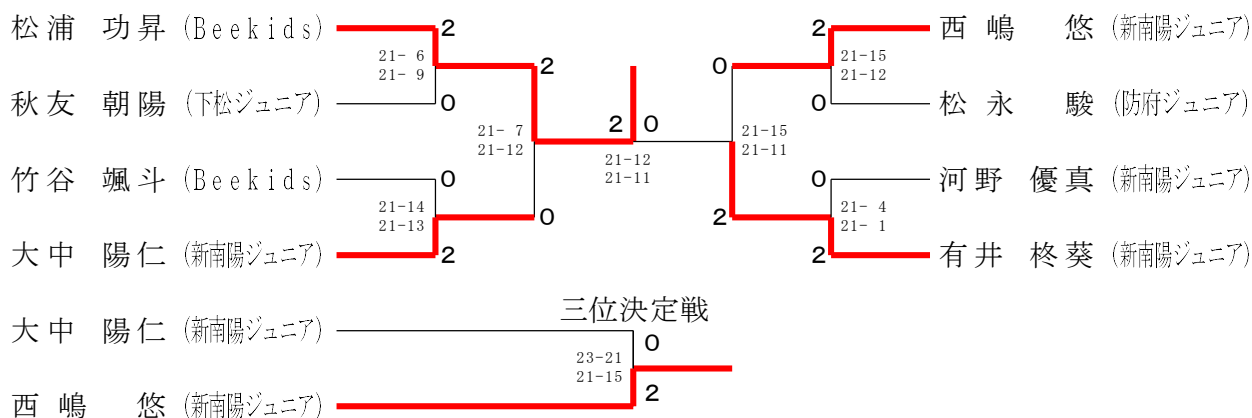
4年男子シングルス A ブロック	松浦	岡本	河野	勝敗	順位
松浦 功昇 (Beekids)		○ -X -X	○ 21-3 21-1	M 2-0 G 4-0 P 84-4	1
岡本 渉 (花岡ジュニア)	× X- X-		× X- X-	M 0-2 G 0-4 P 0-84	3
河野 優真 (新南陽ジュニア)	× 3-21 1-21	○ -X -X		M 1-1 G 2-2 P 46-42	2

4年男子シングルス B ブロック	有井	秋友	石原	勝敗	順位
有井 柊葵 (新南陽ジュニア)		○ 21-3 21-9	○ 21-2 21-2	M 2-0 G 4-0 P 84-16	1
秋友 朝陽 (下松ジュニア)	× 3-21 9-21		○ 21-15 21-7	M 1-1 G 2-2 P 54-64	2
石原 蒼大 (柳井JBC)	× 2-21 2-21	× 15-21 7-21		M 0-2 G 0-4 P 26-84	3

4年男子シングルス C ブロック	西嶋	竹谷	松尾	勝敗	順位
西嶋 悠 (新南陽ジュニア)		○ 21-13 18-21 21-12	○ 21-0 21-0	M 2-0 G 4-1 P 102-46	1
竹谷 颯斗 (Beekids)	× 13-21 21-18 12-21		○ 21-0 21-6	M 1-1 G 3-2 P 88-66	2
松尾 和虎 (宇部ジュニア)	× 0-21 0-21	× 0-21 6-21		M 0-2 G 0-4 P 6-84	3

4年男子シングルス D ブロック	大中	松永	松尾	勝敗	順位
大中 陽仁 (新南陽ジュニア)		○ 21-11 23-21	○ 21-17 21-13	M 2-0 G 4-0 P 86-62	1
松永 駿 (防府ジュニア)	× 11-21 21-23		○ 21-12 21-17	M 1-1 G 2-2 P 74-73	2
松尾 知樹 (柳井JBC)	× 17-21 13-21	× 12-21 17-21		M 0-2 G 0-4 P 59-84	3

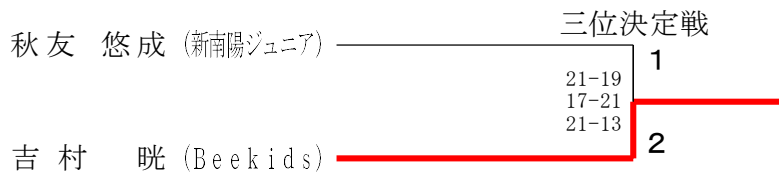
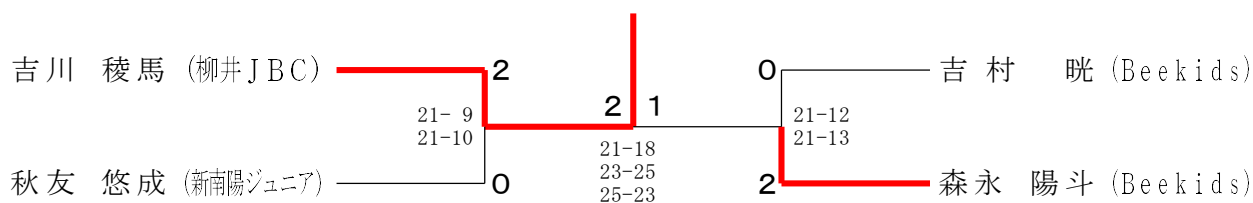
4年男子シングルス 決勝トーナメント



5年男子シングルス A ブロツク	吉川	吉村	河村	勝敗	順位
吉川 稜馬 (柳井JBC)		○ 21-16 21-13	○ 21-13 21-0	M 2-0 G 4-0 P 84-42	1
吉村 暁 (Beekids)	× 16-21 13-21		○ 21-6 21-17	M 1-1 G 2-2 P 71-65	2
河村 悠誠 (萩ジュニア)	× 13-21 0-21	× 6-21 17-21		M 0-2 G 0-4 P 36-84	3

5年男子シングルス B ブロツク	森永	秋友	伊藤	勝敗	順位
森永 陽斗 (Beekids)		○ 21-15 21-16	○ 21-17 21-12	M 2-0 G 4-0 P 84-60	1
秋友 悠成 (新南陽ジュニア)	× 15-21 16-21		○ 22-20 21-17	M 1-1 G 2-2 P 74-79	2
伊藤 真 (山口南ジュニア)	× 17-21 12-21	× 20-22 17-21		M 0-2 G 0-4 P 66-85	3

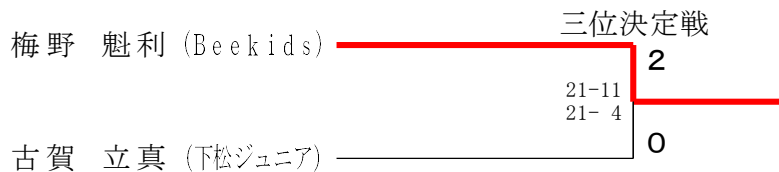
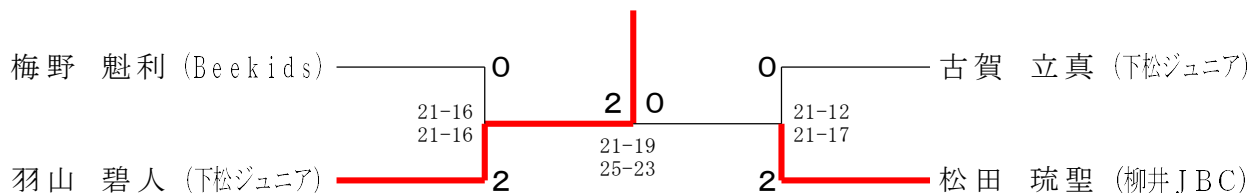
5年男子シングルス 決勝トーナメント



6年男子シングルス Aブロック	梅野	古賀	山縣	今園	勝敗	順位
梅野 魁利 (Beekids)		× 21-19 18-21 16-21	○ 21-12 21-15	○ 21-13 21-9	M 2-1 G 5-2 P 139-110	1
古賀 立真 (下松ジュニア)	○ 19-21 21-18 21-16		× 16-21 16-21	○ 21-12 21-17	M 2-1 G 4-3 P 135-126	2
山縣 暁斗 (宇部ジュニア)	× 12-21 15-21	○ 21-16 21-16		○ 10-21 21-10 21-16	M 2-1 G 4-3 P 121-121	3
今園 旭 (防府ジュニア)	× 13-21 9-21	× 12-21 17-21	× 21-10 10-21 16-21		M 0-3 G 1-6 P 98-136	4

6年男子シングルス Bブロック	羽山	松田	岡	金川	勝敗	順位
羽山 碧人 (下松ジュニア)		× 14-21 14-21	○ 21-7 21-8	○ 21-6 21-11	M 2-1 G 4-2 P 112-74	2
松田 琉聖 (柳井JBC)	○ 21-14 21-14		○ 21-11 21-5	○ 21-9 21-9	M 3-0 G 6-0 P 126-62	1
岡 勇杜 (桜木バドスポ少)	× 7-21 8-21	× 11-21 5-21		× 17-21 14-21	M 0-3 G 0-6 P 62-126	4
金川 望輝人 (ふしのジュニア)	× 6-21 11-21	× 9-21 9-21	○ 21-17 21-14		M 1-2 G 2-4 P 77-115	3

6年男子シングルス 決勝トーナメント



4年女子シングルス A ブロック	山 田	藤 山	梶 岡	勝 敗	順 位
山田 楓叶 (花岡ジュニア)		○ 21- 1 21- 1	○ 21- 0 21- 3	M 2-0 G 4-0 P 84-5	1
藤山 暁吏 (萩ジュニア)	× 1-21 1-21		○ 21-11 21-17	M 1-1 G 2-2 P 44-70	2
梶岡 妃凜 (フォルティッシモ)	× 0-21 3-21	× 11-21 17-21		M 0-2 G 0-4 P 31-84	3

4年女子シングルス B ブロック	上 野	小 田	江 口	勝 敗	順 位
上野 結月 (山口南ジュニア)		○ 21- 9 21- 5	○ 21- 2 21- 2	M 2-0 G 4-0 P 84-18	1
小田 百愛 (ADVENTURE JBC)	× 9-21 5-21		○ 21- 5 21- 3	M 1-1 G 2-2 P 56-50	2
江口 真白 (フォルティッシモ)	× 2-21 2-21	× 5-21 3-21		M 0-2 G 0-4 P 12-84	3

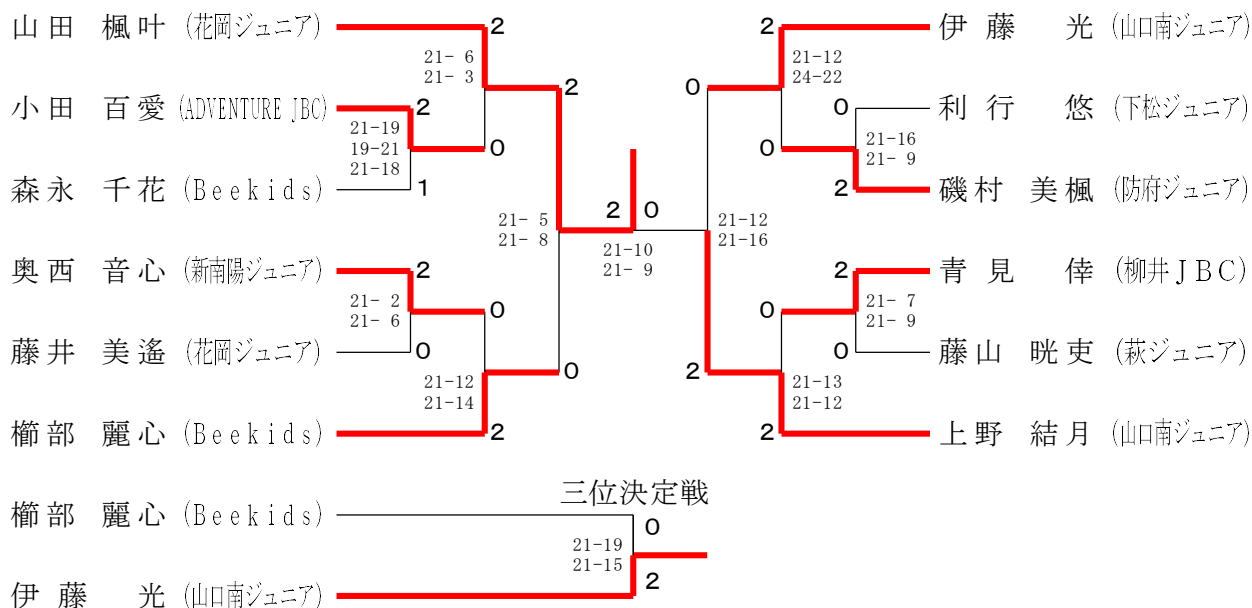
4年女子シングルス Cブロック	伊藤	藤井	伊藤	勝敗	順位
伊藤 光 (山口南ジュニア)		○ 21-5 21-8	○ 21-3 21-6	M 2-0 G 4-0 P 84-22	1
藤井 美遙 (花岡ジュニア)	× 5-21 8-21		○ 21-8 24-22	M 1-1 G 2-2 P 58-72	2
伊藤 茜 (フォルティッシモ)	× 3-21 6-21	× 8-21 22-24		M 0-2 G 0-4 P 39-87	3

4年女子シングルス Dブロック	櫛部	利行	見田	勝敗	順位
櫛部 麗心 (Beekids)		○ 21-16 21-7	○ 21-10 21-6	M 2-0 G 4-0 P 84-39	1
利行 悠 (下松ジュニア)	× 16-21 7-21		○ 21-11 18-21 21-11	M 1-1 G 2-3 P 83-85	2
見田 怜奈 (フォルティッシモ)	× 10-21 6-21	× 11-21 21-18 11-21		M 0-2 G 1-4 P 59-102	3

4年女子シングルス Eブロック	奥西	岡本	青見	加藤	勝敗	順位
奥西 音心 (新南陽ジュニア)		○ 21-15 22-20	○ 16-21 21-13 21-13	○ -X -X	M 3-0 G 6-1 P 143-82	1
岡本 峻 (花岡ジュニア)	× 15-21 20-22		× 21-18 20-22 10-21	○ -X -X	M 1-2 G 3-4 P 128-104	3
青見 倖 (柳井JBC)	× 21-16 13-21 13-21	○ 18-21 22-20 21-10		○ -X -X	M 2-1 G 5-3 P 150-109	2
加藤 樺愛 (Beekids)	× X- X-	× X- X-	× X- X-		M 0-3 G 0-6 P 0-126	4

4年女子シングルス Fブロック	森永	磯村	藤井	盆子原	勝敗	順位
森永 千花 (Beekids)		○ 21-16 15-21 21-17	× 19-21 21-15 14-21	○ 21-10 21-9	M 2-1 G 5-3 P 153-130	2
磯村 美楓 (防府ジュニア)	× 16-21 21-15 17-21		○ 21-13 21-17	○ 21-3 21-8	M 2-1 G 5-2 P 138-98	1
藤井 七望 (花岡ジュニア)	○ 21-19 15-21 21-14	× 13-21 17-21		○ 21-4 21-15	M 2-1 G 4-3 P 129-115	3
盆子原 なつな (宇部ジュニア)	× 10-21 9-21	× 3-21 8-21	× 4-21 15-21		M 0-3 G 0-6 P 49-126	4

4年女子シングルス 決勝トーナメント



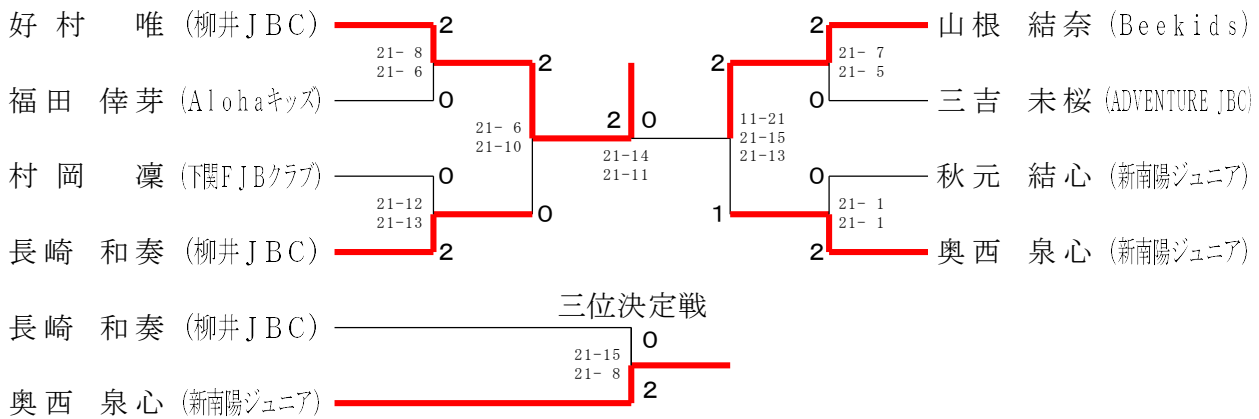
5年女子シングルス A ブロック	好 村	松 尾	秋 元	勝 敗	順 位
好 村 唯 (柳井JBC)		○ 21-0 21-2	○ 21-3 21-2	M 2-0 G 4-0 P 84-7	1
松尾 依愛 (宇部ジュニア)	× 0-21 2-21		× 9-21 5-21	M 0-2 G 0-4 P 16-84	3
秋元 結心 (新南陽ジュニア)	× 3-21 2-21	○ 21-9 21-5		M 1-1 G 2-2 P 47-56	2

5年女子シングルス B ブロック	奥 西	吉 岡	福 田	勝 敗	順 位
奥西 泉心 (新南陽ジュニア)		○ 21-1 21-3	○ 21-5 21-4	M 2-0 G 4-0 P 84-13	1
吉岡 恵玲愛 (宇部ジュニア)	× 1-21 3-21		× 10-21 10-21	M 0-2 G 0-4 P 24-84	3
福田 倅芽 (Alohaキッズ)	× 5-21 4-21	○ 21-10 21-10		M 1-1 G 2-2 P 51-62	2

5年女子シングルス Cブロック	山根	村岡	中村	勝敗	順位
山根 結奈 (Beekids)		○ 21-19 21-5	○ 21-6 21-8	M 2-0 G 4-0 P 84-38	1
村岡 凜 (下関FJBクラブ)	× 19-21 5-21		○ 21-5 21-11	M 1-1 G 2-2 P 66-58	2
中村 麗希愛 (花岡ジュニア)	× 6-21 8-21	× 5-21 11-21		M 0-2 G 0-4 P 30-84	3

5年女子シングルス Dブロック	長崎	三吉	盆子原	廣田	勝敗	順位
長崎 和奏 (柳井JBC)		○ 21-16 21-17	○ 21-4 21-2	○ 21-2 21-2	M 3-0 G 6-0 P 126-43	1
三吉 未桜 (ADVENTURE JBC)	× 16-21 17-21		○ 21-2 21-3	○ 21-3 21-5	M 2-1 G 4-2 P 117-55	2
盆子原 ねね (宇部ジュニア)	× 4-21 2-21	× 2-21 3-21		× 21-17 10-21 19-21	M 0-3 G 1-6 P 61-143	4
廣田 みなみ (Alohaキッズ)	× 2-21 2-21	× 3-21 5-21	○ 17-21 21-10 21-19		M 1-2 G 2-5 P 71-134	3

5年女子シングルス 決勝トーナメント



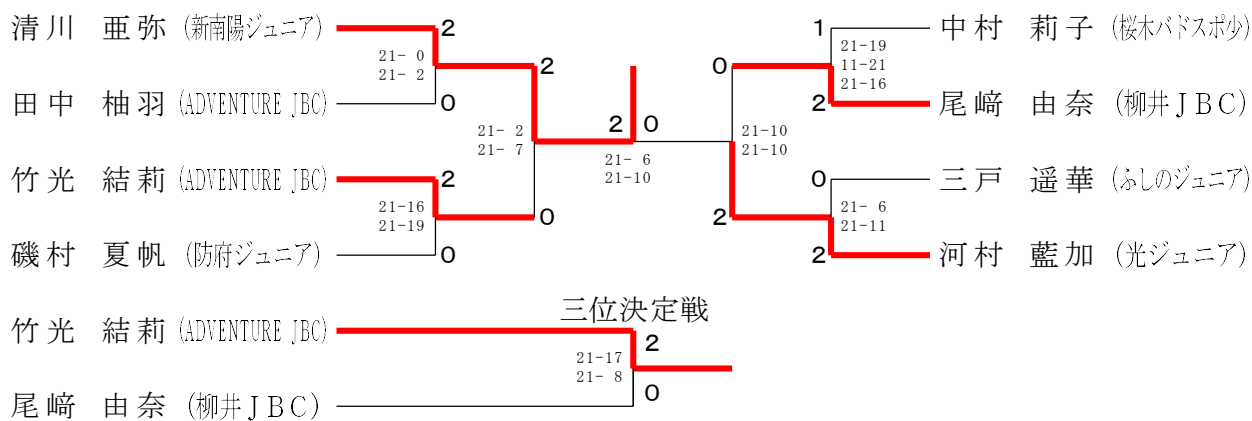
6年女子シングルス Aブロック	清川	西村	三戸	勝敗	順位
清川 亜弥 (新南陽ジュニア)		○ 21- 2 21- 1	○ 21- 2 21- 1	M 2-0 G 4-0 P 84-6	1
西村 莉杏 (萩ジュニア)	× 2-21 1-21		× 4-21 9-21	M 0-2 G 0-4 P 16-84	3
三戸 遥華 (ふしのジュニア)	× 2-21 1-21	○ 21- 4 21- 9		M 1-1 G 2-2 P 45-55	2

6年女子シングルス Bブロック	河村	三牧	田中	勝敗	順位
河村 藍加 (光ジュニア)		○ 21- 7 21- 7	○ 21-13 21-10	M 2-0 G 4-0 P 84-37	1
三牧 梨央奈 (桜木バドスポ少)	× 7-21 7-21		× 17-21 17-21	M 0-2 G 0-4 P 48-84	3
田中 柚羽 (ADVENTURE JBC)	× 13-21 10-21	○ 21-17 21-17		M 1-1 G 2-2 P 65-76	2

6年女子シングルス Cブロック	竹光	中村	松尾	勝敗	順位
竹光 結莉 (ADVENTURE JBC)		× 22-20 21-23 17-21	○ 21- 5 21-10	M 1-1 G 3-2 P 102-79	2
中村 莉子 (桜木バドスポ少)	○ 20-22 23-21 21-17		○ 21- 6 21- 4	M 2-0 G 4-1 P 106-70	1
松尾 莉桜 (柳井JBC)	× 5-21 10-21	× 6-21 4-21		M 0-2 G 0-4 P 25-84	3

6年女子シングルス Dブロック	尾崎	潮田	磯村	仲子	勝敗	順位
尾崎 由奈 (柳井JBC)		○ 21-16 16-21 21-18	× 26-24 21-23 15-21	○ 21-18 21-14	M 2-1 G 5-3 P 162-155	2
潮田 果歩 (花岡ジュニア)	× 16-21 21-16 18-21		× 15-21 17-21	× 23-25 26-28	M 0-3 G 1-6 P 136-153	4
磯村 夏帆 (防府ジュニア)	○ 24-26 23-21 21-15	○ 21-15 21-17		○ 14-21 21-15 21-15	M 3-0 G 6-2 P 166-145	1
仲子 明果莉 (ADVENTURE JBC)	× 18-21 14-21	○ 25-23 28-26	× 21-14 15-21 15-21		M 1-2 G 3-4 P 136-147	3

6年女子シングルス 決勝トーナメント



4年男子ダブルス	石田 原	大竹 楽	水見 野	今園 村	勝敗	順位
石原 新大 田原 市琥 (柳井JBC)		○ 21-18 21-19	○ 21-18 21-15	○ 21-16 21-11	M 3-0 G 6-0 P 126-97	1
大楽 朔万 竹光 陸隼 (ADVENTURE JBC)	× 18-21 19-21		○ 21-19 16-21 21-16	○ 21-18 21-12	M 2-1 G 4-3 P 137-128	2
水野 歩夢 児島 輝音 (長府JBC)	× 18-21 15-21	× 19-21 21-16 16-21		○ 21-10 21- 8	M 1-2 G 3-4 P 131-118	3
今園 樹 田村 直哉 (防府ジュニア)	× 16-21 11-21	× 18-21 12-21	× 10-21 8-21		M 0-3 G 0-6 P 75-126	4

5年男子ダブルス	梯 利	小中 元	玉井 村	宇田 梯	三輪 原	勝敗	順位
梯 拓翔 利行 瑛心 (下松ジュニア)		× 21-16 18-21 12-21	○ 21- 9 21- 9	○ 21- 4 21-10	○ 21- 7 21- 4	M 3-1 G 7-2 P 177-101	2
小松 源明 中元 藍輝 (柳井JBC)	○ 16-21 21-18 21-12		○ 21-13 21- 9	○ 21- 7 21-10	○ 21- 5 21-10	M 4-0 G 8-1 P 184-105	1
玉井 康誠 中村 悠月 (下松ジュニア)	× 9-21 9-21	× 13-21 9-21		○ 21- 8 21- 5	○ 21-11 21- 6	M 2-2 G 4-4 P 124-114	3
宇田 悠真 梯 和翔 (下松ジュニア)	× 4-21 10-21	× 7-21 10-21	× 8-21 5-21		○ 21-23 21-19 21-15	M 1-3 G 2-7 P 107-183	4
三輪 凌士 水原 颯真 (ふしのジュニア)	× 7-21 4-21	× 5-21 10-21	× 11-21 6-21	× 23-21 19-21 15-21		M 0-4 G 1-8 P 100-189	5

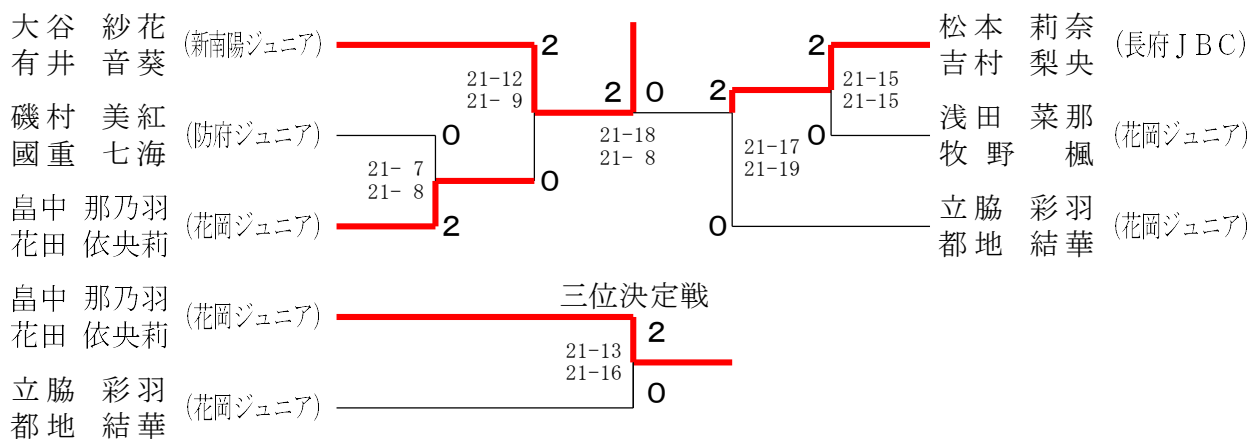
6年男子ダブルス	兼山 行田	中青 原見	内美 山好	勝沖 田堀	榎重 部富	勝敗	順位
兼行 雄大 (花岡ジュニア) 山田 悠叶		○ 21-15 21-11	○ 21-15 21-17	○ 21-9 17-21 24-22	○ 21-7 21-8	M 4-0 G 8-1 P 188-125	1
中原 裕雅 (柳井JBC) 青見 雅志	× 15-21 11-21		○ 21-12 16-21 21-16	× 21-13 20-22 17-21	○ 21-2 21-7	M 2-2 G 5-5 P 184-156	3
内山 忠信 (下松ジュニア) 美好 信快	× 15-21 17-21	× 12-21 21-16 16-21		× 17-21 12-21	○ 21-13 21-8	M 1-3 G 3-6 P 152-163	4
勝田 優 (Beekids) 沖堀 昇新	× 9-21 21-17 22-24	○ 13-21 22-20 21-17	○ 21-17 21-12		○ 21-7 21-6	M 3-1 G 7-3 P 192-162	2
榎部 心優 (Beekids) 重富 陽向	× 7-21 8-21	× 2-21 7-21	× 13-21 8-21	× 7-21 6-21		M 0-4 G 0-8 P 58-168	5

4年女子ダブルス Aブロック	大有 谷井	浅牧 田野	田中 大	勝敗	順位
大谷 紗花 (新南陽ジュニア) 有井 音葵		○ 21-8 21-13	○ 21-8 21-9	M 2-0 G 4-0 P 84-38	1
浅田 菜那 (花岡ジュニア) 牧野 楓	× 8-21 13-21		○ 21-14 21-15	M 1-1 G 2-2 P 63-71	2
田中 桜心 (ADVENTURE JBC) 大楽 万瑠	× 8-21 9-21	× 14-21 15-21		M 0-2 G 0-4 P 46-84	3

4年女子ダブルス Bブロック	山本 田中	立都 協地	磯村 重	勝敗	順位
山本 杏珠 (ADVENTURE JBC) 田中 貴幸		× 10-21 12-21	× 21-17 13-21 19-21	M 0-2 G 1-4 P 75-101	3
立脇 彩羽 (花岡ジュニア) 都地 結華	○ 21-10 21-12		○ 21-17 21-15	M 2-0 G 4-0 P 84-54	1
磯村 美紅 (防府ジュニア) 國重 七海	○ 17-21 21-13 21-19	× 17-21 15-21		M 1-1 G 2-3 P 91-95	2

4年女子ダブルス Cブロック	松吉 本村	畠花 中田	森重 松本	木迫 村田	勝敗	順位
松本 莉奈 (長府JBC) 吉村 梨央		○ 16-21 21-19 21-16	○ 21-5 21-4	○ 21-9 21-10	M 3-0 G 6-1 P 142-84	1
畠中 那乃羽 (花岡ジュニア) 花田 依央莉	× 21-16 19-21 16-21		○ 21-7 21-7	○ 21-10 21-7	M 2-1 G 5-2 P 140-89	2
森重 紗雪 (下松ジュニア) 松本 椰々	× 5-21 4-21	× 7-21 7-21		○ 21-15 19-21 21-18	M 1-2 G 2-5 P 84-138	3
木村 笑麻 (新南陽ジュニア) 迫田 初音	× 9-21 10-21	× 10-21 7-21	× 15-21 21-19 18-21		M 0-3 G 1-6 P 90-145	4

4年女子ダブルス 決勝トーナメント



5年女子ダブルス	菅 小田	高 秋	藤 友	吉 石	本 本	進 中	若 井	松 上	勝 敗	順位
菅 香穂 (ADVENTURE JBC) 小田 花愛		○ 21-7 21-19		○ 21-18 21-11	○ 21-13 21-8	○ 21-5 21-10	M 4-0 G 8-0 P 168-91			1
高藤 ひま里 (下松ジュニア) 秋友 希依	× 7-21 19-21			○ 21-15 8-21 21-14	○ 21-12 22-20	○ 21-9 21-18	M 3-1 G 6-3 P 161-151			2
吉本 紗羽 (柳井JBC) 石本 葉菜	× 18-21 11-21	× 15-21 21-8 14-21		× 8-21 14-21	○ 21-8 21-14	○ 21-19 21-6	M 2-2 G 5-4 P 163-139			3
進 帆乃楓 (下関FJBクラブ) 中村 蘭	× 13-21 8-21	× 12-21 20-22		× 8-21 14-21		× 21-18 10-21 23-25	M 0-4 G 1-8 P 129-191			5
若松 里帆 (桜木バドスポ少) 井上 果穂	× 5-21 10-21	× 9-21 18-21		× 19-21 6-21	○ 18-21 21-10 25-23		M 1-3 G 2-7 P 131-180			4

6年女子ダブルス A ブ ロ ッ ク	久 野	安 藤	浅 渡	田 邊	高 高	木 原	勝 敗	順位
久野 紗良 (下松ジュニア) 安藤 里桜			○ 21-6 21-13		○ 21-6 21-4		M 2-0 G 4-0 P 84-29	1
浅田 望結 (花岡ジュニア) 渡邊 梨音奈	× 6-21 13-21				○ 21-10 21-17		M 1-1 G 2-2 P 61-69	2
高木 香帆 (桜木バドスポ少) 高原 真子	× 6-21 4-21	× 10-21 17-21					M 0-2 G 0-4 P 37-84	3

6年女子ダブルス B ブ ロ ッ ク	大 浪 木 大 荒	大 内 谷 大 内	廣 田 山 廣 山	牛 中 飼 牛 中	勝 敗	順 位
大 浪 莉 結 (Beekids) 大 荒 木 心 結		○ 21- 7 21-14	○ 21- 6 21- 9	○ 21- 8 21- 9	M 3-0 G 6-0 P 126-53	1
大 谷 百 花 (新南陽ジュニア) 内 田 望 叶 子	× 7-21 14-21		○ 21- 9 21-10	○ 22-20 21-12	M 2-1 G 4-2 P 106-93	2
廣 田 実 里 (マシューズ佐々並) 山 本 依 颯	× 6-21 9-21	× 9-21 10-21		× 11-21 13-21	M 0-3 G 0-6 P 58-126	4
牛 飼 穂 乃 花 (ADVENTURE JBC) 中 村 結 衣	× 8-21 9-21	× 20-22 12-21	○ 21-11 21-13		M 1-2 G 2-4 P 91-109	3

6年女子ダブルス 決勝トーナメント

