

令和6年度山口県スポーツ大会スポーツ少年団の部個人戦

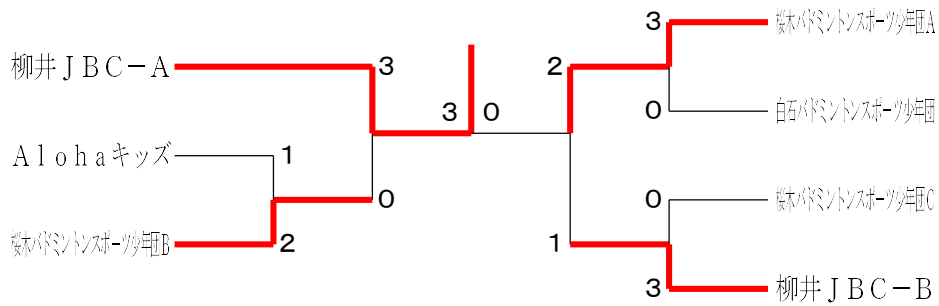
2024. 12. 21 やまぐちリフレッシュパーク

種 目	優 勝	準 優 勝	三 位	
男子団体	柳井 J B C スポーツ少年団 A	柳井 J B C スポーツ少年団 B	桜木バドミントンスポーツ少年団	
女子団体	柳井 J B C - A	桜木バドミントンスポーツ少年団 A	桜木バドミントンスポーツ少年団 B	柳井 J B C - B

種 目	優 勝	準 優 勝	三 位	
6年男子単	マツダ ルイ 松田 琉聖 (柳井 J B C)	アオミ イチ 青見 竜 (柳井 J B C)	ナカハラ ユウガ 中原 裕雅 (柳井 J B C)	オカ ユウト 岡 勇杜 (桜木バドスポ少)
5年男子単	コマツ モトアキ 小松 源明 (柳井 J B C)	ヨシカワ リョウマ 吉川 稜馬 (柳井 J B C)	シモダ ナオキ 下田 直樹 (桜木バドスポ少)	ナカモト アイキ 中元 藍輝 (柳井 J B C)
4年男子単	イシハラ アラタ 石原 新大 (柳井 J B C)	フクダ ソウタ 福田 奏太 (桜木バドスポ少)	キシモト カズキ 岸本 一騎 (白石バドス° 少)	タナカ タイガ 田中 大河 (桜木バドスポ少)
3年男子単	タハラ イチゴ 田原 市琥 (柳井 J B C)	サカタ カズキ 坂田 和樹 (白石バドスポ少)	アオミ シン 青見 心 (柳井 J B C)	イシハラ アオト 石原 蒼大 (柳井 J B C)
6年女子単	ナカムラ リコ 中村 莉子 (桜木バドスポ少)	オザキ ユナ 尾崎 由奈 (柳井 J B C)	ミマキ リオナ 三牧 梨央奈 (桜木バドスポ少)	タカハラ マコ 高原 真子 (桜木バドスポ少)
5年女子単	ヨシモト サハ 吉本 紗羽 (柳井 J B C)	ナガサキ ワカナ 長崎 和奏 (柳井 J B C)	イシモト カンナ 石本 栞菜 (柳井 J B C)	ムラキ カホ 村木 香保 (白石バドスポ少)
4年女子単	イノウエ カホ 井上 果穂 (桜木バドスポ少)	アオミ サチ 青見 倖 (柳井 J B C)	イトウ サキ 伊藤 紗希 (桜木バドスポ少)	イトウ サナ 伊藤 紗凧 (桜木バドスポ少)
3年女子単	ワカマツ カホ 若松 夏帆 (桜木バドスポ少)	オザキ ニナ 尾崎 仁奈 (柳井 J B C)	タナカ カナ 田中 奏 (白石バドスポ少)	キタズミ ナツキ 北住 夏希 (桜木バドスポ少)
6年男子複	コマツ モトアキ 小松 源明 ナカモト アイキ 中元 藍輝 (柳井 J B C)	マツダ ルイ 松田 琉聖 ナカハラ ユウガ 中原 裕雅 (柳井 J B C)	アオミ イチ 青見 竜 ヨシカワ リョウマ 吉川 稜馬 (柳井 J B C)	オカ ユウト 岡 勇杜 フクダ ソウタ 福田 奏太 (桜木バドスポ少)
4年男子複	イシハラ アラタ 石原 新大 タハラ イチゴ 田原 市琥 (柳井 J B C)	キシモト カズキ 岸本 一騎 サカタ カズキ 坂田 和樹 (白石バドス° 少)	アオミシン 青見 心 いしはらあおとにん 石原 蒼人 (柳井 J B C)	
6年女子複	ナカムラ リコ 中村 莉子 イノウエ カホ 井上 果穂 (桜木バドスポ少)	タカギ カホ 高木 香帆 タカハラ マコ 高原 真子 (桜木バドスポ少)	ヨシモト サハ 吉本 紗羽 イシモト カンナ 石本 栞菜 (柳井 J B C)	イワサキ ワノカ 岩崎 帆花 イノウエ ミユ 井上 実優 (白石バドスポ少)
4年女子複	アオミ サチ 青見 倖 オザキ ニナ 尾崎 仁奈 (柳井 J B C)	イトウ サナ 伊藤 紗凧 ワカマツ カホ 若松 夏帆 (桜木バドスポ少)	イトウ サキ 伊藤 紗希 キタズミ ナツキ 北住 夏希 (桜木バドスポ少)	タナカ カナ 田中 奏 オオイシ ミズズ 大石 美鈴 (白石バドスポ少)

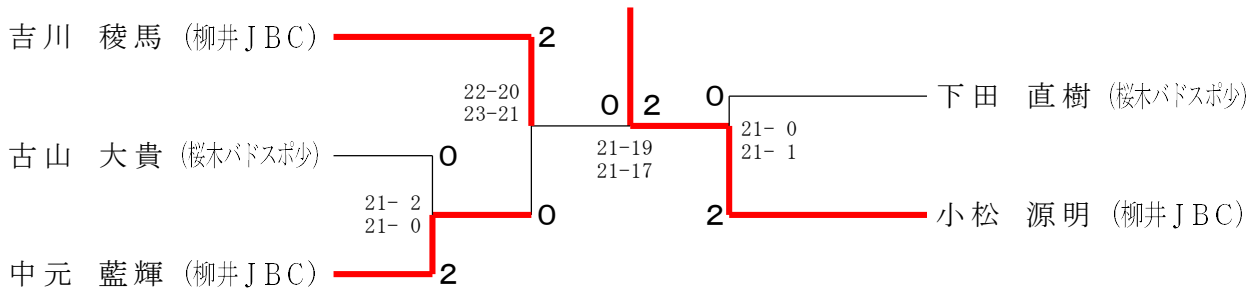
男子団体	柳井JBCスポーツ少年団A	柳井JBCスポーツ少年団B	桜木バドミントンスポーツ少年団	勝敗	順位
柳井JBCスポーツ少年団A		○ 3-0 G 6-0 P 126-34	○ 3-0 G 6-0 P 126-32	M 6-0 G 12-0 P 252-66	1
柳井JBCスポーツ少年団B	× 0-3 G 0-6 P 34-126		○ 3-0 G 6-0 P 127-72	M 3-3 G 6-6 P 161-198	2
桜木バドミントンスポーツ少年団	× 0-3 G 0-6 P 32-126	× 0-3 G 0-6 P 72-127		M 0-6 G 0-12 P 104-253	3

女子団体

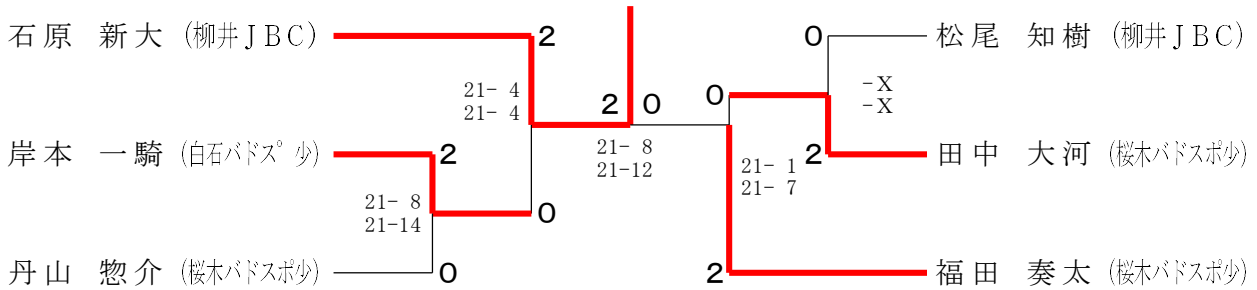


6年男子シングルス	松田	青見	中原	岡	勝敗	順位
松田 琉聖 (柳井JBC)		○ 21-15 21-11	○ 21-13 21-10	○ 21- 4 21- 9	M 3-0 G 6-0 P 126-62	1
青見 壱 (柳井JBC)	× 15-21 11-21		○ 21-19 21-14	○ 21-10 21-19	M 2-1 G 4-2 P 110-104	2
中原 裕雅 (柳井JBC)	× 13-21 10-21	× 19-21 14-21		○ 21-15 21-12	M 1-2 G 2-4 P 98-111	3
岡 勇 杜 (桜木バドスポ少)	× 4-21 9-21	× 10-21 19-21	× 15-21 12-21		M 0-3 G 0-6 P 69-126	4

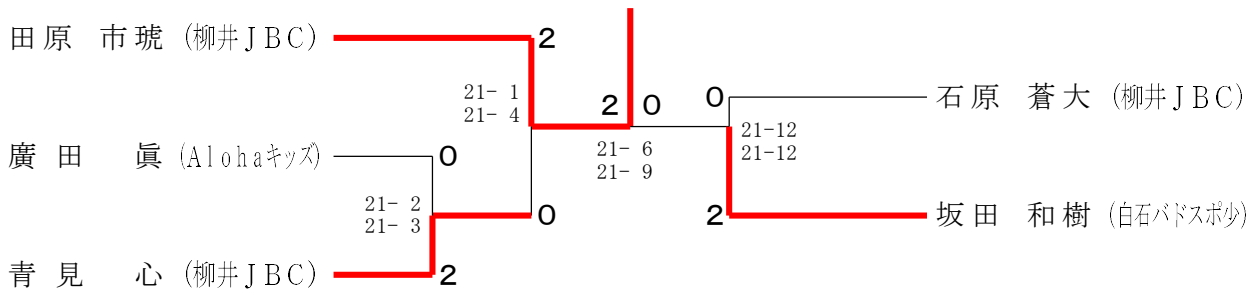
5年男子シングルス



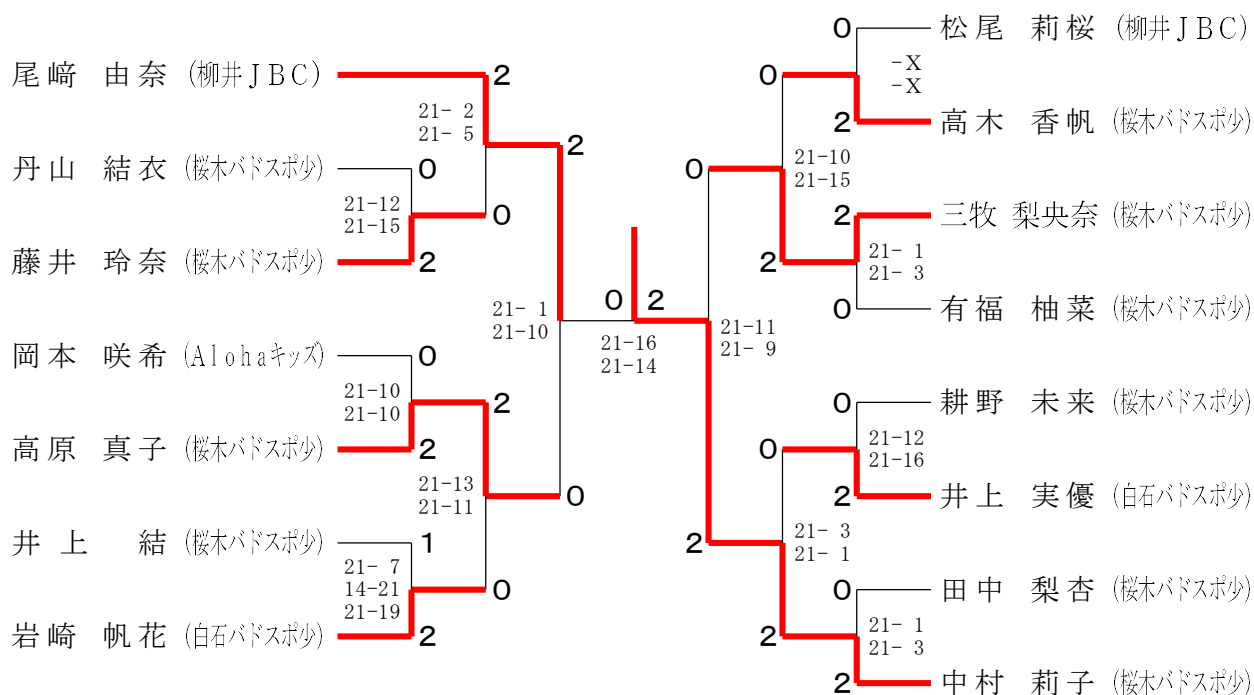
4年男子シングルス



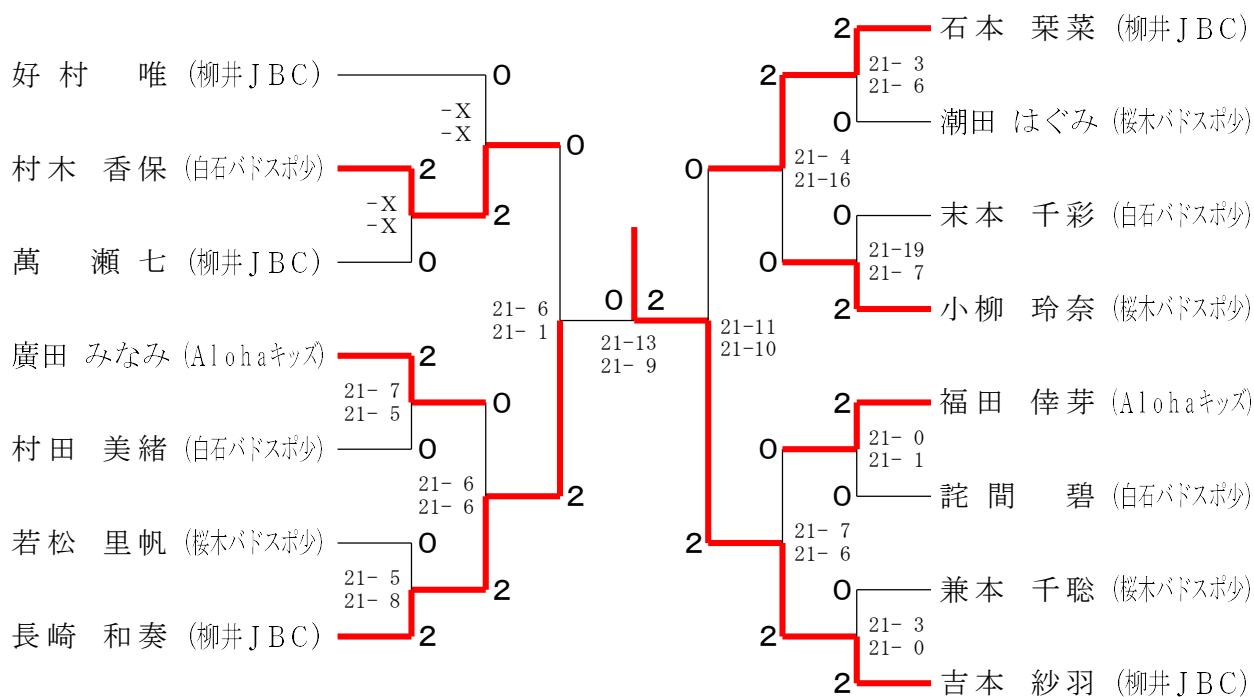
3年男子シングルス



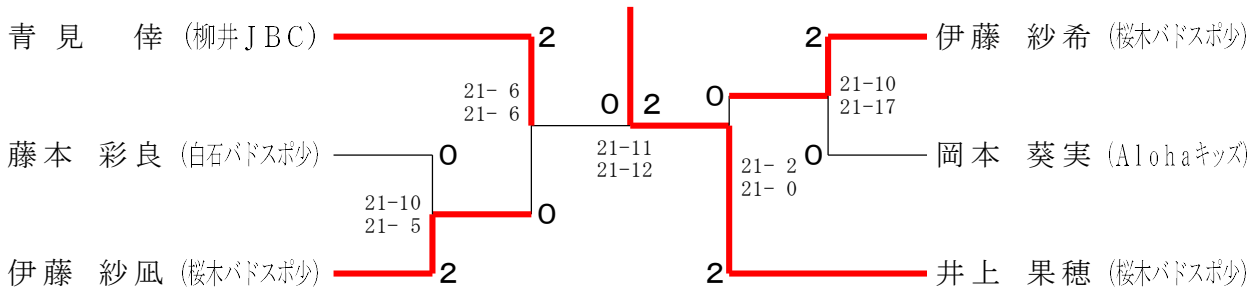
6年女子シングルス



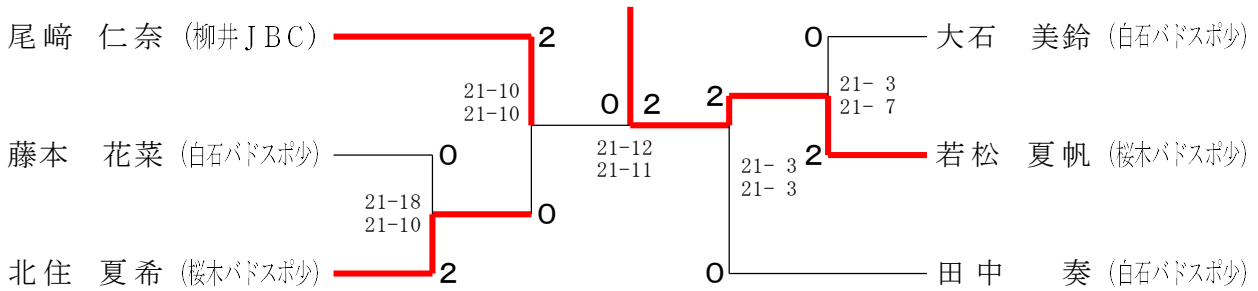
5年女子シングルス



4年女子シングルス



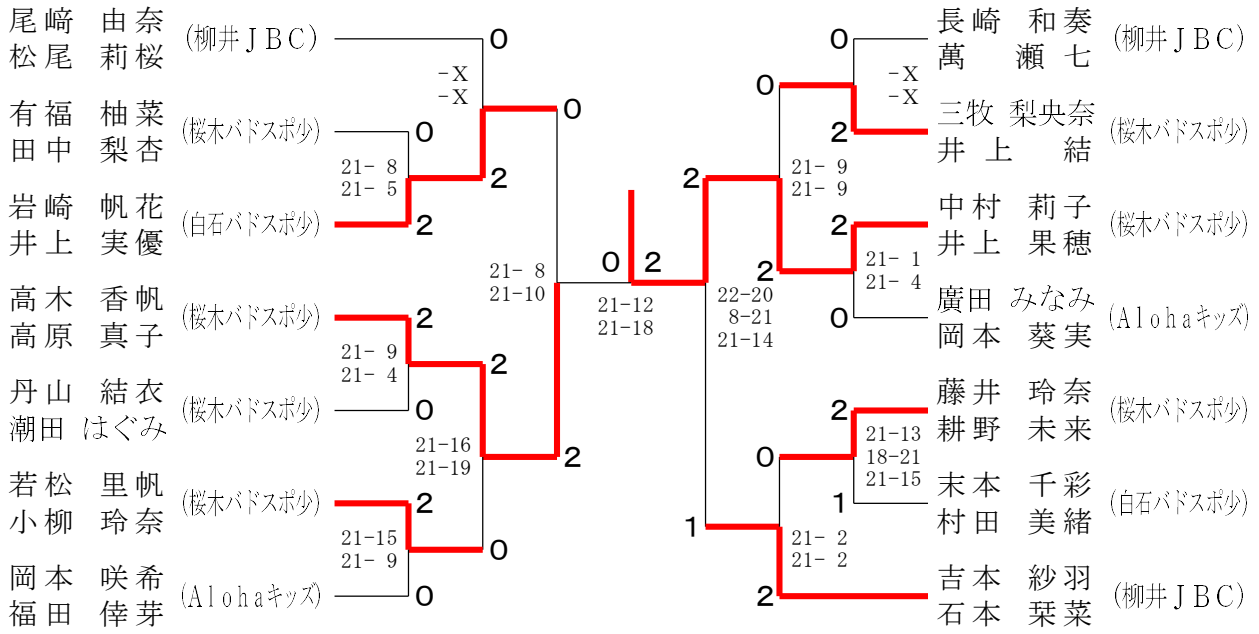
3年女子シングルス



6年男子ダブルス	松中	田原	青吉	見川	小中	松元	岡福	田勝	敗	順位
松田 琉聖 (柳井JBC) 中原 裕雅			○ 21-17 24-26 21-13		× 13-21 13-21		○ 21-5 21-4	M 2-1 G 4-3 P 134-107		2
青見 壱 (柳井JBC) 吉川 稜馬	× 17-21 26-24 13-21				× 12-21 19-21		○ 21-3 21-3	M 1-2 G 3-4 P 129-114		3
小松 源明 (柳井JBC) 中元 藍輝	○ 21-13 21-13		○ 21-12 21-19			○ 21-7 21-3	M 3-0 G 6-0 P 126-67			1
岡 勇 杜 (桜木バドスポ少) 福田 奏太	× 5-21 4-21		× 3-21 3-21		× 7-21 3-21			M 0-3 G 0-6 P 25-126		4

4年男子ダブルス	石田	原原	青石	見原	岸本	本勝	田敗	順位
石原 新大 (柳井JBC) 田原 市琥			○ 21-7 21-7		○ 21-3 21-5		M 2-0 G 4-0 P 84-22	1
青見 心 (柳井JBC) 石原 蒼人	× 7-21 7-21				× 21-16 13-21 14-21		M 0-2 G 1-4 P 62-100	3
岸本 一騎 (白石バドスポ少) 坂田 和樹	× 3-21 5-21		○ 16-21 21-13 21-14				M 1-1 G 2-3 P 66-90	2

6年女子ダブルス



4年女子ダブルス	青尾	見崎	伊若	藤松	田大	中石	伊北	藤住	勝敗	順位
青見 倅奈 (柳井JBC)			○ 21-5 21-14	○ 21-5 21-5	○ 21-15 21-5	M 3-0 G 6-0 P 126-49				1
伊藤 紗風 (桜木バドスポ少)	× 5-21 14-21			○ 21-4 21-5	○ 21-3 21-11	M 2-1 G 4-2 P 103-65				2
田中 奏 (白石バドスポ少)	× 5-21 5-21	× 4-21 5-21			× 16-21 5-21	M 0-3 G 0-6 P 40-126				4
伊藤 紗希 (桜木バドスポ少)	× 15-21 5-21	× 3-21 11-21		○ 21-16 21-5		M 1-2 G 2-4 P 76-105				3