

第34回中国地区教職員バドミントン選手権大会

大会	種目	優勝	準優勝	三位	参加数	
2024.12.26 やまぐちリフレッシュパーク	団体一般	岡山A	鳥取A	山口A	岡山B	5
	団体壮年	広島A	岡山A	山口B	山口A	7
	一般男子複	砂原 颯矢 森永 敬宣 (山口)	近本 将 村田 和也 (山口)	斉尾 聡宏 槇浦 龍 (鳥取)	国貞 龍生 山田 大地 (山口)	10
	60男子複	宮地 肇 林田 久司 (山口)	中村 健太 木本 健太郎 (山口)	倉兼 務 原岡 剛志 (広島)		3
	80男子複	板垣 哲司 林 雅 (広島)	竹中 英之 富永 和志 (広島)	堀 隆幸 安光 隆治 (山口)		3
	100男子複	田村 昌之 中原 修二 (岡山)	安部 英明 原田 隆 (山口)	小松 建一 森田 隆行 (鳥取)		3
	120男子複	谷 誠治 柏崎 達美 (山口)	小山 誠二 北川 靖 (島根)	荻野 克己 檜本 昌司 (岡山)	笹口 浩基 森政 和弘 (広島)	8
	140男子複	三奈木 正紀 村田 泰己 (山口)	福永 正一 松本 克芳 (山口)	中前 好雄 高松 孝二 (広島)		3
	一般女子複	高田 咲希 中川 茉優 (岡山)	溝口 くるみ 田口 侑都希 (岡山)			5
	80女子複	竹光 明恵 尾島 明日美 (岡山)	林 久枝 岩本 麻紀 (広島)	松谷 綾子 臼井 幸代 (山口)		3
	100女子複	山本 典子 三原 美由紀 (島根)	田村 千恵 屋敷 百合子 (広島)			5
120女子複	本川 典子 吉田 まり子 (山口)	池田 久美子 吹野 由起子 (鳥取)			5	
2024.12.27 やまぐちリフレッシュパーク	一般男子単	砂原 颯矢 (山口)	近本 将 (山口)	由宇 将剛 (広島)	槇浦 龍 (鳥取)	15
	30男子単	森永 敬宣 (山口)	中村 健太 (山口)	亀井 大樹 (岡山)	倉兼 務 (広島)	8
	40男子単	宮地 肇 (山口)	板垣 哲司 (広島)	富永 和志 (広島)	水舟 一郎 (岡山)	4
	50男子単	中原 修二 (岡山)	小松 建一 (鳥取)			5
	60男子単	笹口 浩基 (広島)	田村 昌之 (岡山)	谷 誠治 (山口)	森政 和弘 (広島)	8
	70男子単	片山 雅博 (岡山)	三奈木 正紀 (山口)	福永 正一 (山口)	中前 好雄 (広島)	4
	一般混合複	斉尾 聡宏 木村 有希 (鳥取)	武村 知樹 溝口 くるみ (岡山)	三宅 晃峻 高田 咲希 (岡山)	槇浦 龍 川下 美和 (鳥取)	9
	90混合複	林 雅 林 久枝 (広島)	中嶋 佳貴 俣野 理恵 (岡山)			6
	110混合複	安部 英明 吉田 まり子 (山口)	谷 誠治 本川 典子 (山口)	小松 建一 石賀 智子 (鳥取)	井原 孝夫 三原 美由紀 (島根)	11

第34回中国地区教職員バドミントン選手権大会（団体一般）

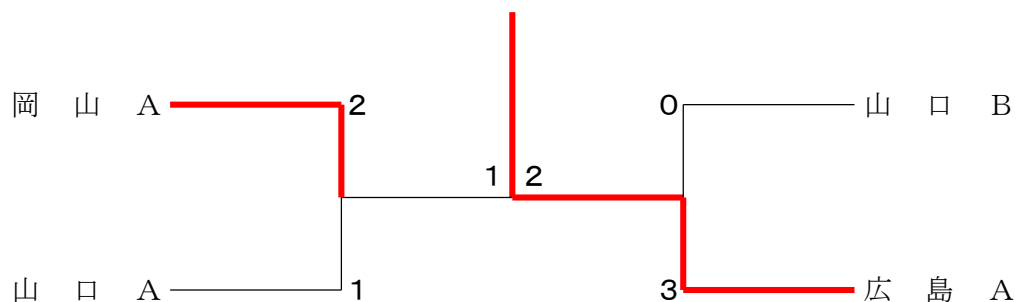
令和6年12月24日 やまぐちリフレッシュパーク

団体一般	山口 A	鳥取 A	山口 B	岡山 A	岡山 B	勝敗	順位
山口 A		×1-2 G 3-5 P 96-101	○2-1 G 4-2 P 68-63	×1-2 G 2-4 P 30-96	○2-1 G 4-2 P 80-67	M 6-6 G 13-15 P 274-327	3
鳥取 A	○2-1 G 5-3 P 101-96		○3-0 G 6-0 P 90-41	×1-2 G 3-5 P 98-107	○3-0 G 6-3 P 122-111	M 9-3 G 20-11 P 411-355	2
山口 B	×1-2 G 2-4 P 63-68	×0-3 G 0-6 P 41-90		×1-2 G 2-5 P 74-94	×0-3 G 0-6 P 50-90	M 2-10 G 4-21 P 228-342	5
岡山 A	○2-1 G 4-2 P 96-30	○2-1 G 5-3 P 107-98	○2-1 G 5-2 P 94-74		○2-1 G 4-2 P 83-65	M 8-4 G 20-9 P 380-267	1
岡山 B	×1-2 G 2-4 P 67-80	×0-3 G 3-6 P 111-122	○3-0 G 6-0 P 90-50	×1-2 G 2-4 P 65-83		M 5-7 G 13-14 P 333-335	4

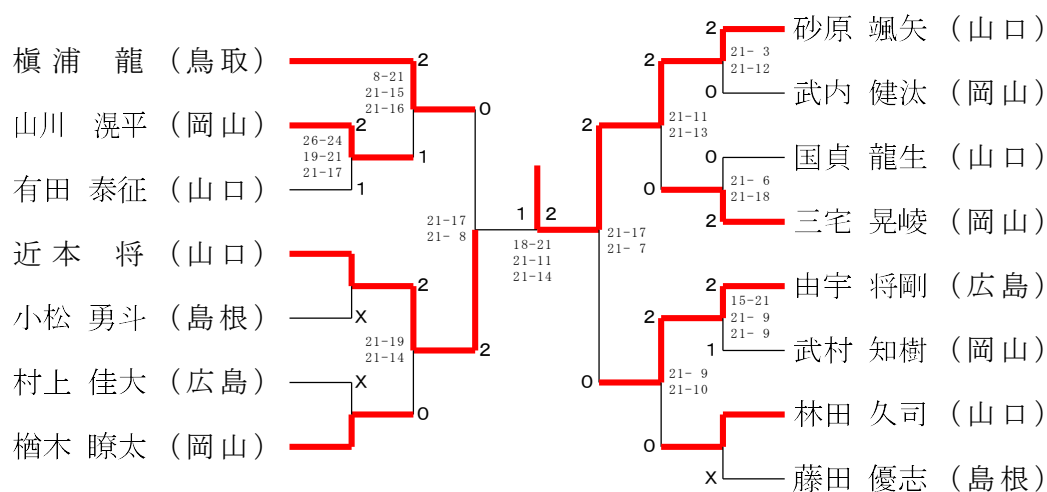
団体壮年 Aブロック	山口 B	岡山 A	島根 A	勝 敗	順位
山 口 B		× 1-2 G 2-5 P 98-134	○ 2-1 G 4-3 P 135-138	M 3-3 G 6-8 P 233-272	2
岡 山 A	○ 2-1 G 5-2 P 134-98		○ 2-1 G 5-2 P 141-91	M 4-2 G 10-4 P 275-189	1
島 根 A	× 1-2 G 3-4 P 138-135	× 1-2 G 2-5 P 91-141		M 2-4 G 5-9 P 229-276	3

団体壮年 Bブロック	広島 A	山口 C	鳥取 A	山口 A	勝 敗	順位
広 島 A		○ 3-0 G 6-0 P 126-42	—	○ 2-1 G 5-4 P 173-157	M 5-1 G 11-4 P 299-199	1
山 口 C	× 0-3 G 0-6 P 42-126		× 0-3 G 0-6 P 64-126	—	M 0-6 G 0-12 P 106-252	4
鳥 取 A	—	○ 3-0 G 6-0 P 126-64		× 0-3 G 0-6 P 91-128	M 3-3 G 6-6 P 217-192	3
山 口 A	× 1-2 G 4-5 P 157-173	—	○ 3-0 G 6-0 P 128-91		M 4-2 G 10-5 P 285-264	2

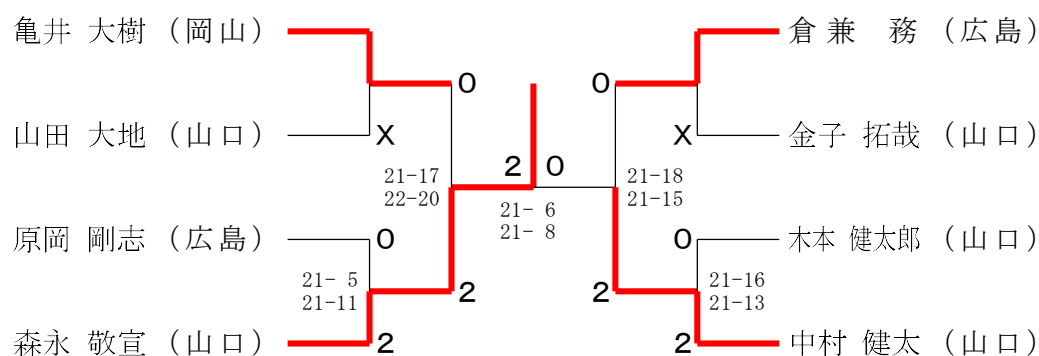
団体壮年 決勝トーナメント



一般男子シングルス



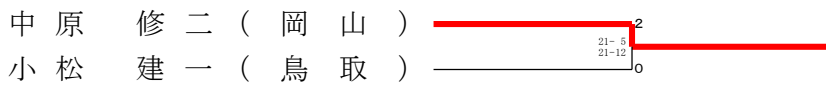
30歳以上男子シングルス



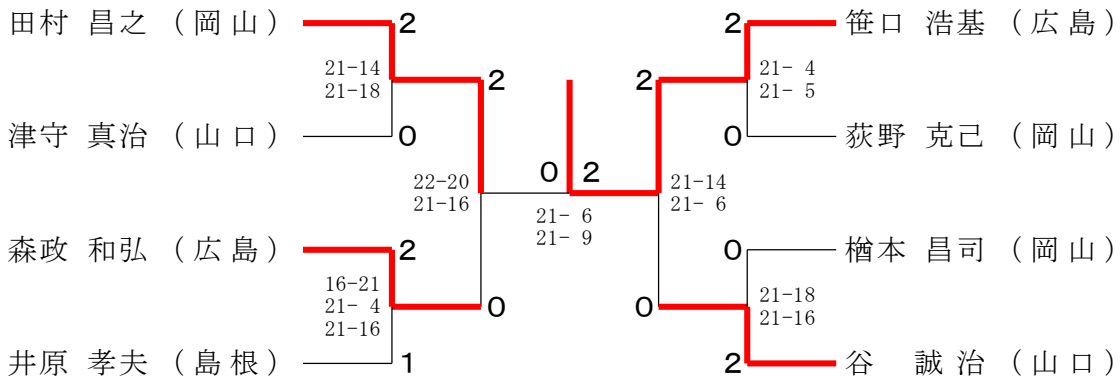
40歳以上男子シングルス	水 舟	板 垣	富 永	宮 地	勝 敗	順 位
水舟 一郎 (岡山)		×	×	×	M 0-3 G 0-6 P 85-126	4
板垣 哲司 (広島)	○ 21-12 21-17		○ 21-10 21-14	×	M 2-1 G 4-2 P 111-95	2
富永 和志 (広島)	○ 21-19 21-15	×		×	M 1-2 G 2-4 P 80-118	3
宮地 肇 (山口)	○ 21- 8 21-14	○ 21-13 21-14	○ 21- 8 21- 6		M 3-0 G 6-0 P 126-63	1

50歳以上男子シングルス	中原	池田	小松	安部	森田	勝敗	順位
中原 修二 (岡山)		○ 21-9 21-8	—	—	○ 21-11 21-10	M 2-0 G 4-0 P 84-38	1
池田 孝司 (鳥取)	× 9-21 8-21		× 13-21 21-13 9-21	—	—	M 0-2 G 1-4 P 60-97	5
小松 建一 (鳥取)	—	○ 21-13 13-21 21-9		○ 16-21 21-15 27-25	—	M 2-0 G 4-2 P 119-104	2
安部 英明 (山口)	—	—	× 21-16 15-21 25-27		× 9-21 10-21	M 0-2 G 1-4 P 80-106	4
森田 隆行 (鳥取)	× 11-21 10-21	—	—	○ 21-9 21-10		M 1-1 G 2-2 P 63-61	3

50歳以上男子シングルス 決勝トーナメント

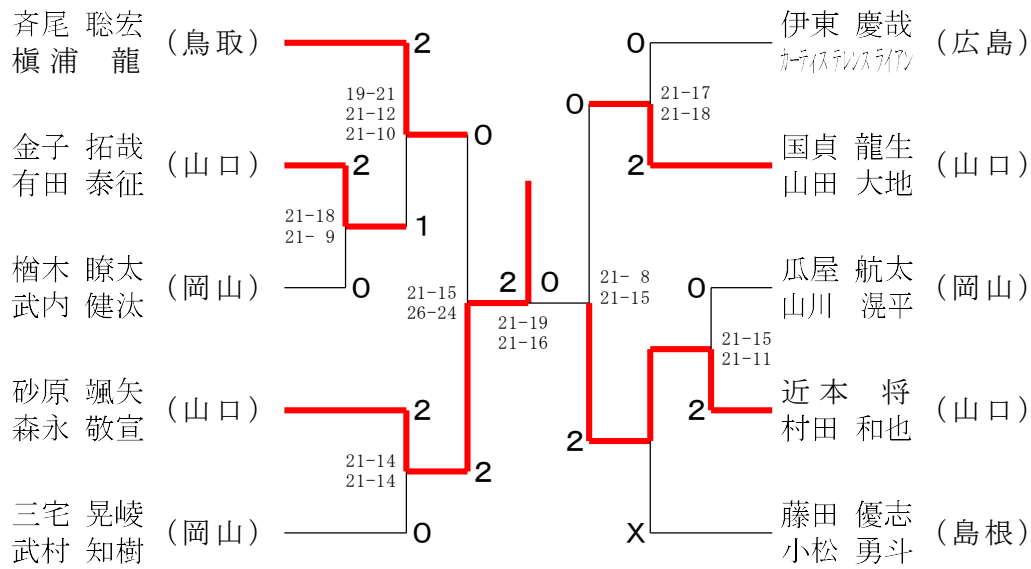


60歳以上男子シングルス



70歳以上男子シングルス	片山	三奈木	中前	福永	勝敗	順位
片山 雅博 (岡山)		○ 21-14 21-17	○ 21-16 21-13	○ 21-15	M 3-0 G 6-0 P 147-75	1
三奈木 正紀 (山口)	× 14-21 17-21		○ 21-11 21-8	○ 21-11 21-14	M 2-1 G 4-2 P 115-86	2
中前 好雄 (広島)	× 16-21 13-21	× 11-21 8-21		× 21-18 13-21 14-21	M 0-3 G 1-6 P 96-144	4
福永 正一 (山口)	× 15-21	× 11-21 14-21	○ 18-21 21-13 21-14		M 1-2 G 2-5 P 85-132	3

一般男子ダブルス

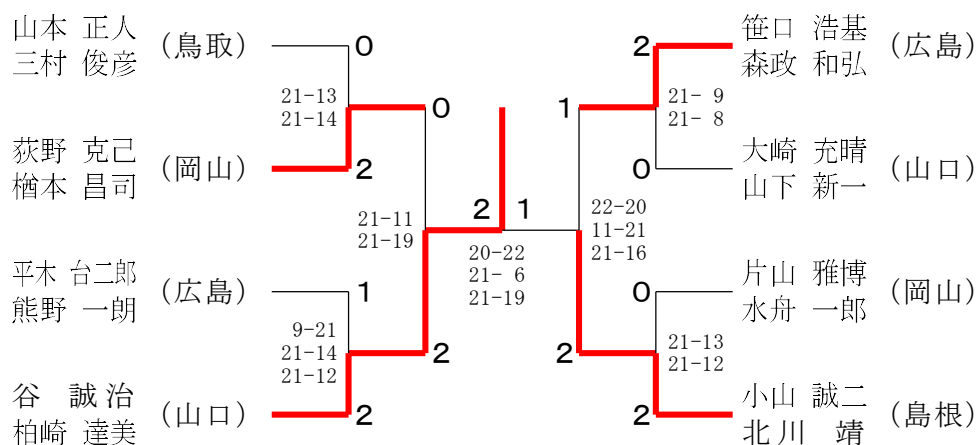


60歳以上男子ダブルス	宮 地 肇 林 田 久司 (山口)	倉 兼 務 原 岡 剛志 (広島)	中 村 健太 木 本 健太郎 (山口)	勝 敗	順 位
		○ 21-16 21-15	○ 21-15 21-15	M 2-0 G 4-0 P 84-61	1
	× 16-21 15-21		× 16-21 20-22	M 0-2 G 0-4 P 67-85	3
	× 15-21 15-21	○ 21-16 22-20		M 1-1 G 2-2 P 73-78	2

80歳以上男子ダブルス	板 垣 哲司 林 雅 (広島)	堀 隆 幸 安 光 隆治 (山口)	竹 中 英之 富 永 和志 (広島)	勝 敗	順 位
		○ 21-4 21-11	○ 21-10 18-21 21-18	M 2-0 G 4-1 P 102-64	1
	× 4-21 11-21		× 12-21 7-21	M 0-2 G 0-4 P 34-84	3
	× 10-21 21-18 18-21	○ 21-12 21-7		M 1-1 G 3-2 P 91-79	2

100歳以上男子ダブルス	田 村 中 原	小 松 森 田	安 部 原 田	勝 敗	順 位
田村 昌之 (岡山) 中原 修二		○ 21-13 18-21 21-15	○ 19-21 23-21 21-14	M 2-0 G 4-2 P 123-105	1
小松 建一 (鳥取) 森田 隆行	× 13-21 21-18 15-21		× 20-22 17-21	M 0-2 G 1-4 P 86-103	3
安部 英明 (山口) 原田 隆	× 21-19 21-23 14-21	○ 22-20 21-17		M 1-1 G 3-2 P 99-100	2

120歳以上男子ダブルス



140歳以上男子ダブルス	三奈木 村 田	中 前 高 松	福 永 松 本	勝 敗	順 位
三奈木 正紀 (山口) 村田 泰己		○ 21-12 21-10	○ 21-14 21-14	M 2-0 G 4-0 P 84-50	1
中前 好雄 (広島) 高松 孝二	× 12-21 10-21		× 11-21 15-21	M 0-2 G 0-4 P 48-84	3
福永 正一 (山口) 松本 克芳	× 14-21 14-21	○ 21-11 21-15		M 1-1 G 2-2 P 70-68	2

一般女子ダブルス	木村 川下	元井 玉見	溝口 田口	逸見 近本	高田 中川	勝敗	順位
木村 有希 (鳥取) 川下 美和 (鳥取)		○ 21-11 18-21 21-15	—	—	× 8-21 6-21	M 1-1 G 2-3 P 74-89	3
元井 遥香 (山口) 玉見 祐美子 (山口)	× 11-21 21-18 15-21		× 20-22 21-17	—	—	M 0-2 G 1-4 P 88-141	4
溝口 くるみ (岡山) 田口 侑都希 (岡山)	—	○ 22-20 17-21		○ -X	—	M 2-0 G 4-0 P 123-41	2
逸見 雪乗 (山口) 近本 裕 (山口)	—	—	× X-		× X-	M 0-2 G 0-4 P 0-84	5
高田 咲希 (岡山) 中川 茉優 (岡山)	○ 21- 8 21- 6	—	—	○ -X		M 2-0 G 4-0 P 84-14	1

一般女子ダブルス 決勝トーナメント

高田 咲希 (岡山) 中川 茉優 (岡山)	2
溝口 くるみ (岡山) 田口 侑都希 (岡山)	0
	21-13 21- 7

80歳以上女子ダブルス	竹光 尾島	林 岩本	松谷 臼井	勝敗	順位
竹光 明恵 (岡山) 尾島 明日美 (岡山)		○ 21-16 21-14	○ 21-14 21-12	M 2-0 G 4-0 P 84-56	1
林 久枝 (広島) 岩本 麻紀 (広島)	× 16-21 14-21		○ 21- 6 21- 8	M 1-1 G 2-2 P 72-56	2
松谷 綾子 (山口) 臼井 幸代 (山口)	× 14-21 12-21	× 6-21 8-21		M 0-2 G 0-4 P 40-84	3



100歳以上女子ダブルス	岡本 小田	田村 屋敷	山根 阿濱	俣野 二宮	山本 三原	勝敗	順位
岡本 幸 小田 陽子 (山口)		× 2-21 10-21	—	—	× 4-21 14-21	M 0-2 G 0-4 P 30-84	5
田村 千恵 屋敷 百合子 (広島)	○ 21- 2 21-10		○ 21-13 21-12	—	—	M 2-0 G 4-0 P 84-37	1
山根 玲子 阿濱 志保里 (山口)	—	× 13-21 12-21		× 14-21 12-21	—	M 0-2 G 0-4 P 51-84	4
俣野 理恵 二宮 典子 (岡山)	—	—	○ 21-14 21-12		× 12-21 16-21	M 1-1 G 2-2 P 70-68	3
山本 典子 三原 美由紀 (島根)	○ 21- 4 21-14	—	—	○ 21-12 21-16		M 2-0 G 4-0 P 84-46	2

100歳以上女子ダブルス 決勝トーナメント

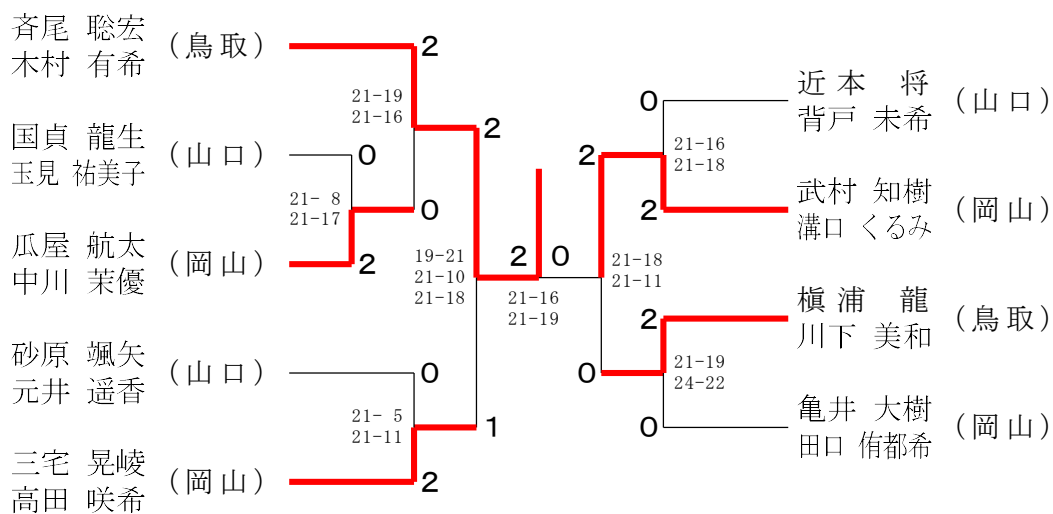
田村 千恵 屋敷 百合子 (広島)	—	0
山本 典子 三原 美由紀 (島根)	26-24 21-15	2

120歳以上女子ダブルス	本川 吉田	歳森 小阪	池田 吹野	日笠 池田	上坂 石賀	勝敗	順位
本川 典子 吉田 まり子 (山口)		○ 21- 6 21-13	—	—	○ 21-18 25-27 21- 5	M 2-0 G 4-1 P 109-69	1
歳森 雅子 小阪 よし子 (岡山)	× 6-21 13-21		× 12-21 18-21	—	—	M 0-2 G 0-4 P 49-84	5
池田 久美子 吹野 由起子 (鳥取)	—	○ 21-12 21-18		× 12-21 21-15 19-21	—	M 1-1 G 3-2 P 94-87	2
日笠 紀子 池田 さゆり (島根)	—	—	○ 21-12 15-21 21-19		× 15-21 11-21	M 1-1 G 2-3 P 83-94	4
上坂 立子 石賀 智子 (鳥取)	× 18-21 27-25 5-21	—	—	○ 21-15 21-11		M 1-1 G 3-2 P 92-93	3

120歳以上女子ダブルス 決勝トーナメント

本川 典子 吉田 まり子 (山口)	—	2
池田 久美子 吹野 由起子 (鳥取)	17-21 21-12 21-10	1

一般混合ダブルス



90歳以上混合ダブルス A ブロツク	中尾 原島	森永	永本	中嶋 嶋野	勝 敗	順位
中原 修二 (岡山)		×		×	M 0-2 G 1-4 P 80-99	3
尾島 明日美 (岡山)		21-15 14-21 17-21		16-21 12-21		
森永 敬宣 (山口)	○ 15-21 21-14 21-17			×	M 1-1 G 3-3 P 119-118	2
岡本 幸 (山口)				21-19 17-21 24-26		
中嶋 佳貴 (岡山)	○ 21-16 21-12	○ 19-21 21-17 26-24			M 2-0 G 4-1 P 108-90	1
俣野 理恵 (岡山)						

90歳以上混合ダブルス B ブロツク	田村 林	村光 林	宮地	地田	勝 敗	順位
田村 昌之 (岡山)		×	×	×	M 0-2 G 1-4 P 74-100	3
竹光 明恵 (岡山)		10-21 8-21		21-16 17-21 18-21		
林 雅枝 (広島)	○ 21-10 21- 8			○ 21-16 19-21 21-14	M 2-0 G 4-1 P 103-69	1
林 久枝 (広島)						
宮地 肇 (山口)	○ 16-21 21-17 21-18	×	×	16-21 21-19 14-21	M 1-1 G 3-3 P 109-117	2
小田 陽子 (山口)						

90歳以上混合ダブルス 決勝トーナメント



110歳以上混合ダブルス

