

第21回山口県小学生バドミントン普及大会

大会	種目	優勝	準優勝	三位	参加数	
第21回山口県小学生バドミントン普及大会 2025.01.26 光市総合体育館	1年男子単	石原 蒼大 (柳井JBC)	藤井 康生 (花岡ジュニア)	都地 遥翔 (ADVENTURE)	水原 陽大 (ふしのジュニア)	5
	2年男子単	秋友 朝陽 (下松ジュニア)	勝田 凧 (BeeKids)	森重 千也 (新南陽ジュニア)		3
	3年男子単	大中 陽仁 (新南陽ジュニア)	梯 和翔 (下松ジュニア)	今園 樹 (防府ジュニア)		11
	4年男子単	西嶋 悠 (新南陽ジュニア)	松尾 知樹 (柳井JBC)	竹谷 颯斗 (BeeKids)		11
	5年男子単	中村 悠月 (下松ジュニア)	宇田 悠真 (下松ジュニア)	三輪 凌士 (ふしのジュニア)	重富 陽向 (BeeKids)	13
	6年男子単	今園 旭 (防府ジュニア)	櫛部 心優 (BeeKids)	金川 望輝人 (ふしのジュニア)	岡 勇杜 (桜木バドスポ少)	8
	1年女子単	上野 惺菜 (山口南ジュニア)	藤崎 瑠衣 (柳井JBC)	牧野 伊吹 (ADVENTURE)	香山 結依 (川棚ジュニア)	8
	2年女子単	森永 千花 (BeeKids)	奥西 音心 (新南陽ジュニア)	小田 百愛 (ADVENTURE)	大楽 万留 (ADVENTURE)	19
	3年女子単	磯村 美楓 (防府ジュニア)	立脇 彩羽 (花岡ジュニア)	都地 結華 (ADVENTURE)	田中 貴幸 (ADVENTURE)	23
	4年女子単	井上 果穂 (桜木バドスポ少)	山本 杏珠 (ADVENTURE)	櫛部 麗心 (BeeKids)	畠中 那乃羽 (花岡ジュニア)	22
	5年女子単	村岡 凜 (下関FJBクラブ)	三吉 未桜 (ADVENTURE)	進 帆乃楓 (下関FJBクラブ)	福田 倅芽 (Alohaキッズ)	26
	6年女子単	中村 莉子 (桜木バドスポ少)	磯村 夏帆 (防府ジュニア)	竹光 結莉 (ADVENTURE)	大谷 百花 (新南陽ジュニア)	34
	選抜4年男子単	石原 新大 (柳井JBC)	有井 柊葵 (新南陽ジュニア)	田原 市琥 (柳井JBC)	大楽 朔万 (ADVENTURE)	6
	選抜5年男子単	吉川 稜馬 (柳井JBC)	小松 源明 (柳井JBC)	梯 拓翔 (下松ジュニア)	森永 陽斗 (BeeKids)	7
	選抜6年男子単	羽山 碧人 (下松ジュニア)	勝田 優 (BeeKids)	内山 忠信 (下松ジュニア)	沖堀 昇新 (BeeKids)	8
	選抜4年女子単	山田 楓叶 (花岡ジュニア)	有井 音葵 (新南陽ジュニア)	大谷 紗花 (新南陽ジュニア)	花田 依央莉 (花岡ジュニア)	7
	選抜5年女子単	山根 結奈 (BeeKids)	奥西 泉心 (新南陽ジュニア)	小田 花愛 (ADVENTURE)	菅 香穂 (ADVENTURE)	9
	選抜6年女子単	清川 亜弥 (新南陽ジュニア)	久野 紗良 (下松ジュニア)	安藤 里桜 (下松ジュニア)	大浪 莉結 (BeeKids)	6

1年男子シングルス	都地	石原	藤井	廣田	水原	勝敗	順位
都地 遥翔 (ADVENTURE)		× 8-21 3-21	× 13-21 12-21	○ 21-12 21-15	○ 23-21 21- 8	M 2-2 G 4-4 P 122-140	3
石原 蒼大 (柳井JBC)	○ 21- 8 21- 3		○ 21- 9 21-10	○ 21- 4 21- 9	○ 21-11 21-10	M 4-0 G 8-0 P 168-64	1
藤井 康生 (花岡ジュニア)	○ 21-13 21-12	× 9-21 10-21		○ 21-10 21-11	○ 21-10 22-20	M 3-1 G 6-2 P 146-118	2
廣田 真 (Alohaキッズ)	× 12-21 15-21	× 4-21 9-21	× 10-21 11-21		× 12-21 10-21	M 0-4 G 0-8 P 83-168	5
水原 陽大 (ふしのジュニア)	× 21-23 8-21	× 11-21 10-21	× 10-21 20-22	○ 21-12 21-10		M 1-3 G 2-6 P 122-151	4

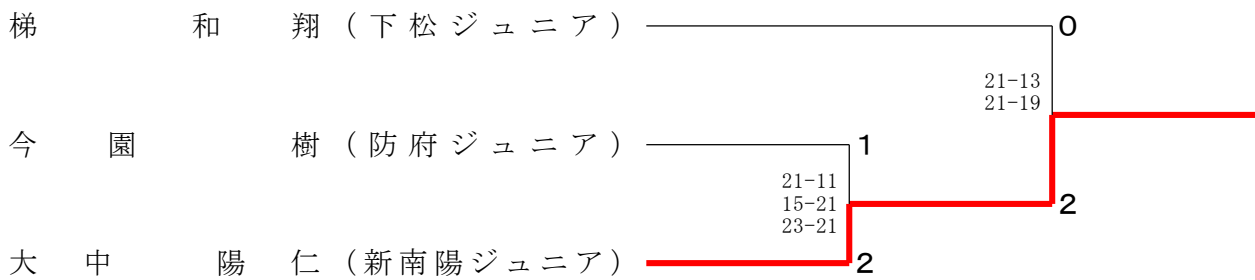
2年男子シングルス	勝田	森重	秋友	勝敗	順位
勝田 凧 (BeeKids)		○ 21- 9 21- 7	× 22-24 13-21	M 1-1 G 2-2 P 77-61	2
森重 千也 (新南陽ジュニア)	× 9-21 7-21		× 7-21 6-21	M 0-2 G 0-4 P 29-84	3
秋友 朝陽 (下松ジュニア)	○ 24-22 21-13	○ 21- 7 21- 6		M 2-0 G 4-0 P 87-48	1

3年男子シングルス A ブ ロ ッ ク	梯	田村	坂田	勝敗	順位
梯 和翔 (下松ジュニア)		○ 21-19 21-14	○ 21- 2 21-10	M 2-0 G 4-0 P 84-45	1
田村 直哉 (防府ジュニア)	× 19-21 14-21		○ 21- 9 21-13	M 1-1 G 2-2 P 75-64	2
坂田 和樹 (白石バドスポ少)	× 2-21 10-21	× 9-21 13-21		M 0-2 G 0-4 P 34-84	3

3年男子シングルス B ブ ロ ッ ク	大中	松尾	野尻	帆足	勝敗	順位
大中 陽仁 (新南陽ジュニア)		○ 21- 2 21- 5	○ 21- 8 21- 6	○ 21- 3 21- 3	M 3-0 G 6-0 P 126-27	1
松尾 和虎 (宇部ジュニア)	× 2-21 5-21		× 5-21 11-21	× 12-21 8-21	M 0-3 G 0-6 P 43-126	4
野尻 夏央 (防府ジュニア)	× 8-21 6-21	○ 21- 5 21-11		× 21-13 10-21 10-21	M 1-2 G 3-4 P 97-113	3
帆足 成 (嘉川シャトルズ)	× 3-21 3-21	○ 21-12 21- 8	○ 13-21 21-10 21-10		M 2-1 G 4-3 P 103-103	2

3年男子シングルス C ブ ロ ッ ク	今 園	沖 本	河 野	友 森	勝 敗	順 位
今 園 樹 (防府ジュニア)		○ 21- 8 21- 6	○ 21-10 21- 2	○ 21- 4 21- 3	M 3-0 G 6-0 P 126-33	1
沖 本 暁 (下松ジュニア)	× 8-21 6-21		× 14-21 20-22	× 21-14 14-21 13-21	M 0-3 G 1-6 P 96-141	4
河 野 優真 (新南陽ジュニア)	× 10-21 2-21	○ 21-14 22-20		× 21-19 19-21 19-21	M 1-2 G 3-4 P 114-137	3
友 森 千裕 (ADVENTURE)	× 4-21 3-21	○ 14-21 21-14 21-13	○ 19-21 21-19 21-19		M 2-1 G 4-4 P 124-149	2

3年男子シングルス 決勝トーナメント

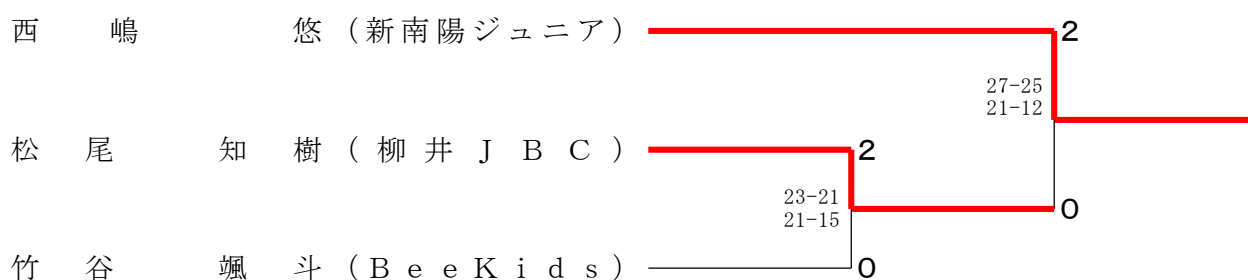


4年男子シングルス A ブ ロ ッ ク	西 嶋	正 下	岸 本	勝 敗	順 位
西 嶋 悠 (新南陽ジュニア)		○ 21- 6 21- 2	○ 21- 2 21- 3	M 2-0 G 4-0 P 84-13	1
正 下 雄翔 (ADVENTURE)	× 6-21 2-21		○ 21-16 21-11	M 1-1 G 2-2 P 50-69	2
岸 本 一騎 (白石バドスポ少)	× 2-21 3-21	× 16-21 11-21		M 0-2 G 0-4 P 32-84	3

4年男子シングルス B ブ ロ ッ ク	竹 谷	河 村	福 田	山 根	勝 敗	順 位
竹谷 颯斗 (BeeKids)		○ 21- 4 21- 4	○ 21-16 21- 6	○ 21-10 21- 9	M 3-0 G 6-0 P 126-49	1
河 村 旭 (防府ジュニア)	× 4-21 4-21		× 2-21 1-21	× 7-21 5-21	M 0-3 G 0-6 P 23-126	4
福田 奏太 (桜木バドスポ少)	× 16-21 6-21	○ 21- 2 21- 1		○ 21-18 19-21 21-15	M 2-1 G 4-3 P 125-99	2
山 根 翔 (Y. B. C junior)	× 10-21 9-21	○ 21- 7 21- 5	× 18-21 21-19 15-21		M 1-2 G 3-4 P 115-115	3

4年男子シングルス C ブ ロ ッ ク	松 尾	藤 村	河 室	丹 山	勝 敗	順 位
松尾 知樹 (柳井JBC)		○ 21- 8 21- 5	○ 21- 8 21- 5	○ 21- 6 21- 3	M 3-0 G 6-0 P 126-35	1
藤村 健 (下松ジュニア)	× 8-21 5-21		○ 21-18 21-15	○ 21- 8 21- 4	M 2-1 G 4-2 P 97-87	2
河室 登也 (有帆ジュニア)	× 8-21 5-21	× 18-21 15-21		○ 21-14 21- 4	M 1-2 G 2-4 P 88-102	3
丹山 惣介 (桜木バドスポ少)	× 6-21 3-21	× 8-21 4-21	× 14-21 4-21		M 0-3 G 0-6 P 39-126	4

4年男子シングルス 決勝トーナメント



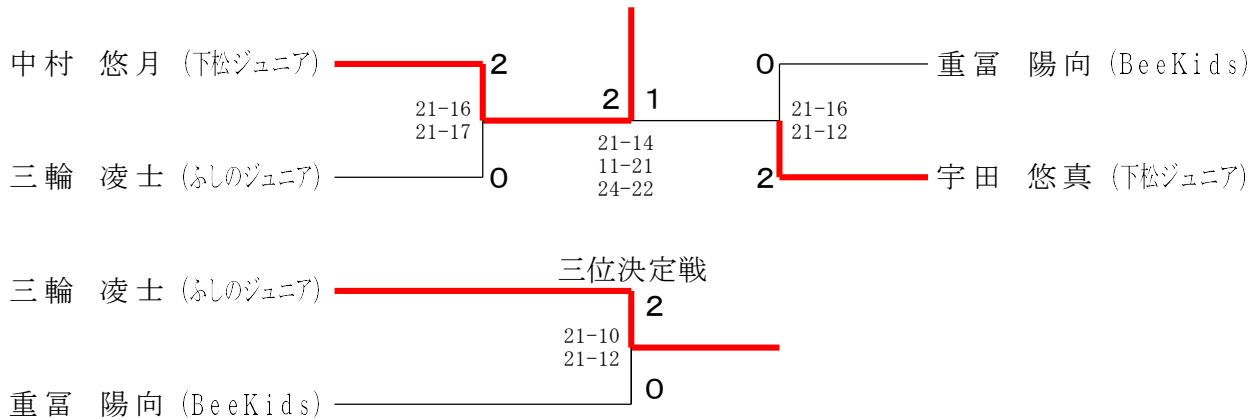
5年男子シングルス A ブ ロ ッ ク	中 村	水 原	阿 部	勝 敗	順 位
中村 悠月 (下松ジュニア)		○ 21-19 21-17	○ 21- 2 21- 0	M 2-0 G 4-0 P 84-38	1
水原 颯真 (ふしのジュニア)	× 19-21 17-21		○ 21- 0 21- 2	M 1-1 G 2-2 P 78-44	2
阿部 登真 (Y. B. C junior)	× 2-21 0-21	× 0-21 2-21		M 0-2 G 0-4 P 4-84	3

5年男子シングルス B ブ ロ ッ ク	伊 藤	宇 田	杉 山	勝 敗	順 位
伊藤 真 (山口南ジュニア)		× 14-21 16-21	○ 21- 6 21-14	M 1-1 G 2-2 P 72-62	2
宇田 悠真 (下松ジュニア)	○ 21-14 21-16		○ 21- 6 21- 5	M 2-0 G 4-0 P 84-41	1
杉山 惺音 (嘉川シャトルズ)	× 6-21 14-21	× 6-21 5-21		M 0-2 G 0-4 P 31-84	3

5年男子シングルス C ブ ロ ッ ク	重 富	古 山	野 村	勝 敗	順 位
重富 陽向 (BeeKids)		○ 21- 5 21- 3	○ 21- 6 21- 5	M 2-0 G 4-0 P 84-19	1
古山 大貴 (桜木バドスポ少)	× 5-21 3-21		× 3-21 2-21	M 0-2 G 0-4 P 13-84	3
野村 柁介 (嘉川シャトルズ)	× 6-21 5-21	○ 21- 3 21- 2		M 1-1 G 2-2 P 53-47	2

5年男子シングルス D ブ ロ ッ ク	秋 友	三 輪	河 村	井 本	勝 敗	順 位
秋友 悠成 (新南陽ジュニア)		× 14-21 12-21	○ -X	○ 21- 5 21- 3	M 2-1 G 4-2 P 110-50	2
三輪 凌士 (ふしのジュニア)	○ 21-14 21-12		○ -X -X	○ 21- 6 21- 9	M 3-0 G 6-0 P 126-41	1
河村 悠誠 (萩ジュニア)	× X-	× X- X-		× X-	M 0-3 G 0-6 P 0-126	4
井本 悠輝 (嘉川シャトルズ)	× 5-21 3-21	× 6-21 9-21	○ -X		M 1-2 G 2-4 P 65-84	3

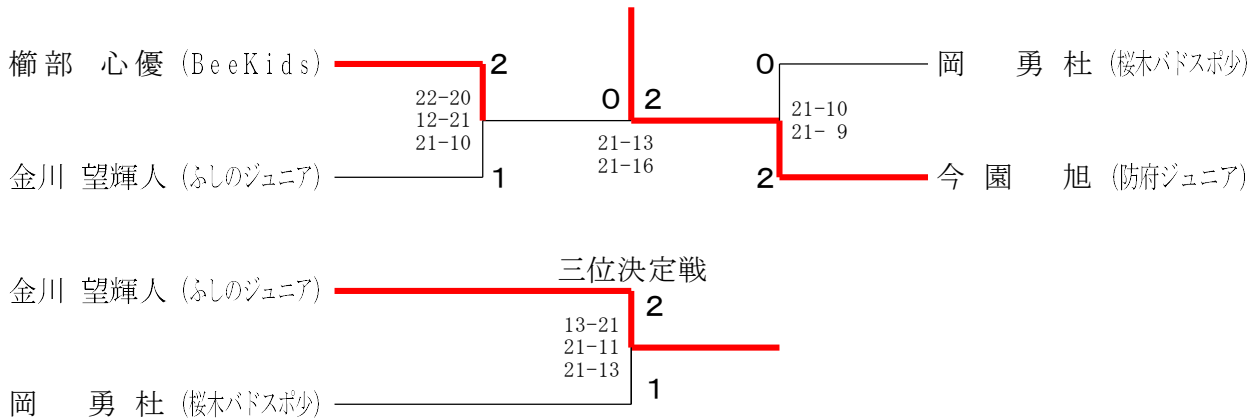
5年男子シングルス 決勝トーナメント



6年男子シングルス A ブロック	櫛部	岡	岡田	山根	勝敗	順位
櫛部 心優 (BeeKids)		○ -x	○ 21-12 21-10	○ 21- 4 21-10	M 3-0 G 6-0 P 126-36	1
岡 勇 杜 (桜木バドスポ少)	x x-		○ 21- 5 21- 7	○ 21- 6 21- 1	M 2-1 G 4-2 P 84-61	2
岡田 直也 (SAバドミントクラブ)	x 12-21 10-21	x 5-21 7-21		○ 21- 9 21- 8	M 1-2 G 2-4 P 76-101	3
山根 龍之介 (防府エンジョイバド)	x 4-21 10-21	x 6-21 1-21	x 9-21 8-21		M 0-3 G 0-6 P 38-126	4

6年男子シングルス B ブロック	今園	金川	山下	帆足	勝敗	順位
今園 旭 (防府ジュニア)		○ 21- 9 21-11	○ 21- 0 21- 9	○ 21-10 21-11	M 3-0 G 6-0 P 126-50	1
金川 望輝人 (ふしのジュニア)	x 9-21 11-21		○ 21- 7 21- 4	○ 21-17 21- 6	M 2-1 G 4-2 P 104-76	2
山下 幸成 (有帆ジュニア)	x 0-21 9-21	x 7-21 4-21		x 4-21 9-21	M 0-3 G 0-6 P 33-126	4
帆足 新 (嘉川シャトルズ)	x 10-21 11-21	x 17-21 6-21	○ 21- 4 21- 9		M 1-2 G 2-4 P 86-97	3

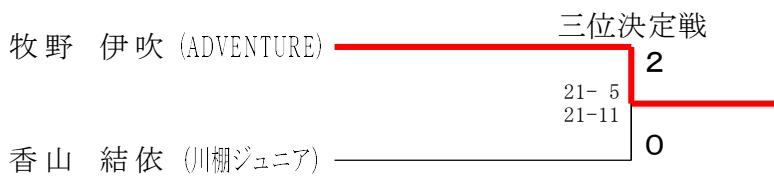
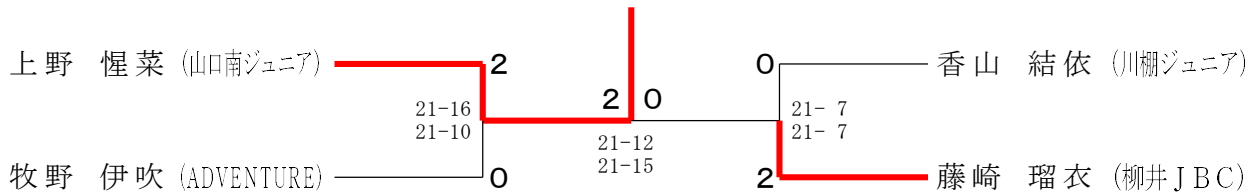
6年男子シングルス 決勝トーナメント



1年女子シングルス A ブロック	上野	竹本	中野	香山	勝敗	順位
上野 惺菜 (山口南ジュニア)		○ 21- 7 21- 6	○ 21- 5 21- 4	○ 21- 9 21- 4	M 3-0 G 6-0 P 126-35	1
竹本 愛惟 (花岡ジュニア)	× 7-21 6-21		○ 21-14 21-12	× 21-17 14-21 14-21	M 1-2 G 3-4 P 104-127	3
中野 結莉 (防府ジュニア)	× 5-21 4-21	× 14-21 12-21		× 13-21 7-21	M 0-3 G 0-6 P 55-126	4
香山 結依 (川棚ジュニア)	× 9-21 4-21	○ 17-21 21-14 21-14	○ 21-13 21- 7		M 2-1 G 4-3 P 114-111	2

1年女子シングルス B ブロック	牧野	河野	藤崎	信永	勝敗	順位
牧野 伊吹 (ADVENTURE)		○ 21-18 21-12	× 16-21 16-21	○ 21-14 21- 5	M 2-1 G 4-2 P 116-91	2
河野 茉優 (新南陽ジュニア)	× 18-21 12-21		○ 17-21 21-17 21-15	○ 21-13 21- 5	M 2-1 G 4-3 P 131-113	3
藤崎 瑠衣 (柳井JBC)	○ 21-16 21-16	× 21-17 17-21 15-21		○ 21- 4 21-12	M 2-1 G 5-2 P 137-107	1
信永 志歩 (川棚ジュニア)	× 14-21 5-21	× 13-21 5-21	× 4-21 12-21		M 0-3 G 0-6 P 53-126	4

1年女子シングルス 決勝トーナメント



2年女子シングルス A ブ ロ ッ ク	奥 西	村 田	菊 浦	勝 敗	順位
奥西 音心 (新南陽ジュニア)		○ 21- 5 21-11	○ 21-13 21- 5	M 2-0 G 4-0 P 84-34	1
村田 佳歩 (ADVENTURE)	× 5-21 11-21		○ 21-19 21-18	M 1-1 G 2-2 P 58-79	2
菊浦 絢芽 (有帆ジュニア)	× 13-21 5-21	× 19-21 18-21		M 0-2 G 0-4 P 55-84	3

2年女子シングルス B ブ ロ ッ ク	森 永	藤 井	上 原	勝 敗	順位
森永 千花 (BeeKids)		○ 21- 5 21- 8	○ 21- 3 21- 4	M 2-0 G 4-0 P 84-20	1
藤井 美遙 (花岡ジュニア)	× 5-21 8-21		○ 21- 6 21- 7	M 1-1 G 2-2 P 55-55	2
上原 朱凜 (宇部ジュニア)	× 3-21 4-21	× 6-21 7-21		M 0-2 G 0-4 P 20-84	3

2年女子シングルス C ブ ロ ッ ク	小 田	吉 岡	田 村	勝 敗	順位
小田 百愛 (ADVENTURE)		○ 21- 3 21- 7	○ 21- 7 21- 9	M 2-0 G 4-0 P 84-26	1
吉岡 有紗 (柳井JBC)	× 3-21 7-21		× 12-21 4-21	M 0-2 G 0-4 P 26-84	3
田村 こはる (有帆ジュニア)	× 7-21 9-21	○ 21-12 21- 4		M 1-1 G 2-2 P 58-58	2

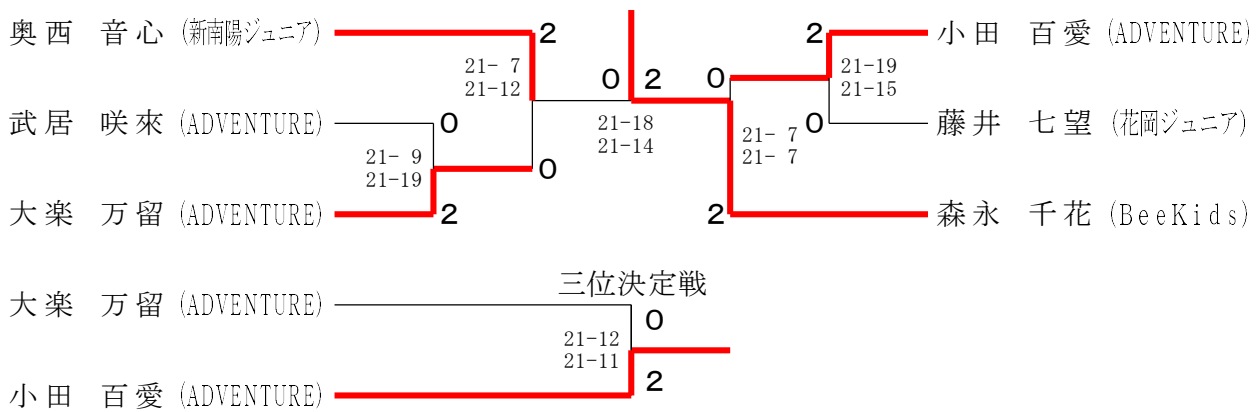
2年女子シングルス D ブ ロ ッ ク	尾 崎	大 楽	橋 本	勝 敗	順位
尾崎 仁奈 (柳井JBC)		× 13-21 10-21	○ 21- 6 21- 6	M 1-1 G 2-2 P 65-54	2
大楽 万留 (ADVENTURE)	○ 21-13 21-10		○ 21- 7 21-10	M 2-0 G 4-0 P 84-40	1
橋本 千代 (下関FJBクラブ)	× 6-21 6-21	× 7-21 10-21		M 0-2 G 0-4 P 29-84	3



2年女子シングルス E ブ ロ ッ ク	利 行	石 本	武 居	勝 敗	順 位
利 行 悠 (下松ジュニア)		○ 21- 7 21-17	× 14-21 17-21	M 1-1 G 2-2 P 73-66	2
石本 莉菜 (柳井JBC)	× 7-21 17-21		× 7-21 9-21	M 0-2 G 0-4 P 40-84	3
武居 咲來 (ADVENTURE)	○ 21-14 21-17	○ 21- 7 21- 9		M 2-0 G 4-0 P 84-47	1

2年女子シングルス F ブ ロ ッ ク	田 中	藤 井	久良知	濱 田	勝 敗	順 位
田中 桜心 (ADVENTURE)		× 21-23 18-21	○ 21-12 21- 8	○ 21- 6 21- 5	M 2-1 G 4-2 P 123-75	2
藤井 七望 (花岡ジュニア)	○ 23-21 21-18		○ 21- 1 21- 1	○ 21- 5 21- 8	M 3-0 G 6-0 P 128-54	1
久良知 実咲 (防府ジュニア)	× 12-21 8-21	× 1-21 1-21		× 20-22 21-17 15-21	M 0-3 G 1-6 P 78-144	4
濱田 歩希 (中須バドミントン)	× 6-21 5-21	× 5-21 8-21	○ 22-20 17-21 21-15		M 1-2 G 2-5 P 84-140	3

2年女子シングルス 決勝トーナメント



3年女子シングルス A ブ ロ ッ ク	立 脇	中 村	大 石	勝 敗	順位
立脇 彩羽 (花岡ジュニア)		○ 21- 5 21- 8	○ 21- 1 21- 2	M 2-0 G 4-0 P 84-16	1
中村 汐那 (ADVENTURE)	× 5-21 8-21		○ 21-12 21-16	M 1-1 G 2-2 P 55-70	2
大石 美玲 (白石バドスポ少)	× 1-21 2-21	× 12-21 16-21		M 0-2 G 0-4 P 31-84	3

3年女子シングルス B ブ ロ ッ ク	磯 村	牧 野	田 中	勝 敗	順位
磯村 美楓 (防府ジュニア)		○ 21-16 21-17	○ 21- 1 21- 7	M 2-0 G 4-0 P 84-41	1
牧野 楓 (ADVENTURE)	× 16-21 17-21		○ 21- 3 21- 5	M 1-1 G 2-2 P 75-50	2
田中 奏 (白石バドスポ少)	× 1-21 7-21	× 3-21 5-21		M 0-2 G 0-4 P 16-84	3

3年女子シングルス C ブ ロ ッ ク	都 地	桑 原	藤 山	勝 敗	順位
都地 結華 (ADVENTURE)		○ 21- 3 21- 1	○ 21- 4 21- 4	M 2-0 G 4-0 P 84-12	1
桑原 理緒 (下関FJBクラブ)	× 3-21 1-21		× 5-21 5-21	M 0-2 G 0-4 P 14-84	3
藤山 暁吏 (萩ジュニア)	× 4-21 4-21	○ 21- 5 21- 5		M 1-1 G 2-2 P 50-52	2

3年女子シングルス D ブ ロ ッ ク	磯 村	黒 瀬	仁 野	勝 敗	順位
磯村 美紅 (防府ジュニア)		○ 21- 7 21- 8	○ 21- 5 21- 3	M 2-0 G 4-0 P 84-23	1
黒瀬 紋花 (柳井JBC)	× 7-21 8-21		○ 21- 6 21- 8	M 1-1 G 2-2 P 57-56	2
仁野 遥 (新南陽ジュニア)	× 5-21 3-21	× 6-21 8-21		M 0-2 G 0-4 P 22-84	3



4年女子シングルス A ブ ロ ッ ク	櫛 部	丸 山	片 山	勝 敗	順 位
櫛部 麗心 (BeeKids)		○ 21- 2 21- 1	○ 21- 2 21- 1	M 2-0 G 4-0 P 84-6	1
丸山 花梨 (下関FJBクラブ)	× 2-21 1-21		○ 21-14 21-14	M 1-1 G 2-2 P 45-70	2
片山 あさひ (中須バドミントン)	× 2-21 1-21	× 14-21 14-21		M 0-2 G 0-4 P 31-84	3

4年女子シングルス B ブ ロ ッ ク	山 本	伊 藤	鶴 田	勝 敗	順 位
山本 杏珠 (ADVENTURE)		○ 21- 6 21- 6	○ 21- 3 21- 4	M 2-0 G 4-0 P 84-19	1
伊藤 茜 (フォルティッシモ)	× 6-21 6-21		○ 21- 7 21-15	M 1-1 G 2-2 P 54-64	2
鶴田 美咲 (嘉川シャトルズ)	× 3-21 4-21	× 7-21 15-21		M 0-2 G 0-4 P 29-84	3

4年女子シングルス C ブ ロ ッ ク	畠 中	伊 藤	木 村	勝 敗	順 位
畠中 那乃羽 (花岡ジュニア)		○ 21- 7 21- 7	○ 21- 9 21- 3	M 2-0 G 4-0 P 84-26	1
伊藤 紗希 (桜木バドスポ少)	× 7-21 7-21		× 21-14 9-21 8-21	M 0-2 G 1-4 P 52-98	3
木村 笑麻 (新南陽ジュニア)	× 9-21 3-21	○ 14-21 21- 9 21- 8		M 1-1 G 2-3 P 68-80	2

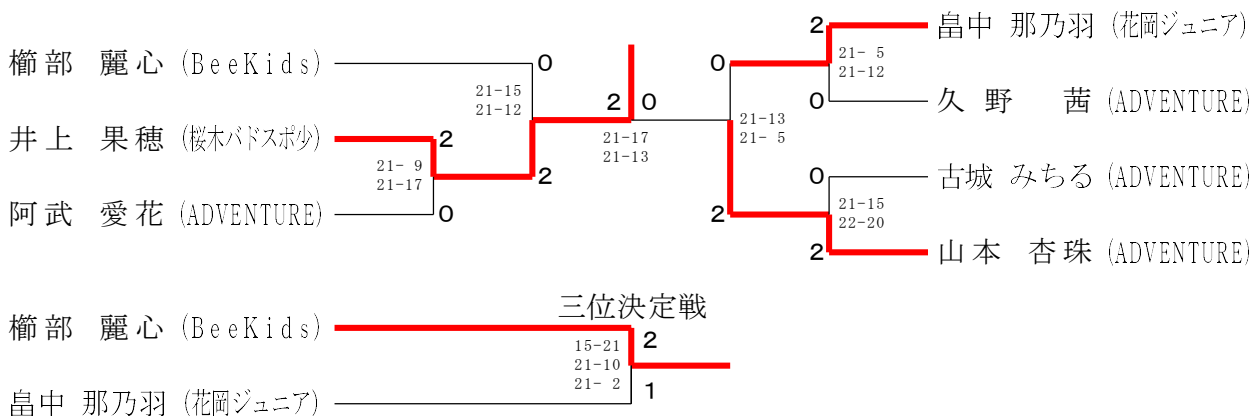
4年女子シングルス D ブ ロ ッ ク	阿 武	伊 藤	江 口	勝 敗	順 位
阿武 愛花 (ADVENTURE)		○ 21- 7 21-16	○ 21- 4 21- 1	M 2-0 G 4-0 P 84-28	1
伊藤 紗風 (桜木バドスポ少)	× 7-21 16-21		○ 21- 9 21-11	M 1-1 G 2-2 P 65-62	2
江口 真白 (フォルティッシモ)	× 4-21 1-21	× 9-21 11-21		M 0-2 G 0-4 P 25-84	3

4年女子シングルス Eブロック	井上	石田	久良知	勝敗	順位
井上 果穂 (桜木バドスポ少)		○ 21- 4 21- 4	○ 21- 4 21- 6	M 2-0 G 4-0 P 84-18	1
石田 愛莉 (ADVENTURE)	× 4-21 4-21		○ 21- 4 21-10	M 1-1 G 2-2 P 50-56	2
久良知 葵依 (防府ジュニア)	× 4-21 6-21	× 4-21 10-21		M 0-2 G 0-4 P 24-84	3

4年女子シングルス Fブロック	森沢	久野	上原	勝敗	順位
森沢 友里加 (下関FJBクラブ)		× 11-21 13-21	○ 21-10 21-15	M 1-1 G 2-2 P 66-67	2
久野 茜 (ADVENTURE)	○ 21-11 21-13		○ 21-10 21- 7	M 2-0 G 4-0 P 84-41	1
上原 萩花 (宇部ジュニア)	× 10-21 15-21	× 10-21 7-21		M 0-2 G 0-4 P 42-84	3

4年女子シングルス Gブロック	岡本	古城	森重	見田	勝敗	順位
岡本 峻 (花岡ジュニア)		× 10-21 16-21	× 11-21 21-14 14-21	× 24-22 13-21 10-21	M 0-3 G 2-6 P 119-162	4
古城 みちる (ADVENTURE)	○ 21-10 21-16		○ 19-21 21- 2 21- 4	○ 17-21 21-19 21-12	M 3-0 G 6-2 P 162-105	1
森重 紗雪 (下松ジュニア)	○ 21-11 14-21 21-14	× 21-19 2-21 4-21		× 20-22 9-21	M 1-2 G 3-5 P 112-150	3
見田 怜奈 (フォルティッシモ)	○ 22-24 21-13 21-10	× 21-17 19-21 12-21	○ 22-20 21- 9		M 2-1 G 5-3 P 159-135	2

4年女子シングルス 決勝トーナメント



5年女子シングルス A ブ ロ ッ ク	三 吉	小 柳	竹 重	勝 敗	順 位
三吉 未桜 (ADVENTURE)		○ 21- 4 21- 4	○ 21- 0 21- 0	M 2-0 G 4-0 P 84-8	1
小柳 玲奈 (桜木バドスポ少)	× 4-21 4-21		○ 21- 7 21- 6	M 1-1 G 2-2 P 50-55	2
竹重 咲希 (中須バドミントン)	× 0-21 0-21	× 7-21 6-21		M 0-2 G 0-4 P 13-84	3

5年女子シングルス B ブ ロ ッ ク	村 岡	中 野	稗 田	勝 敗	順 位
村岡 凜 (下関FJBクラブ)		○ 21- 3 21- 1	○ 21- 2 21- 1	M 2-0 G 4-0 P 84-7	1
中野 結月 (防府ジュニア)	× 3-21 1-21		○ 21- 6 21- 6	M 1-1 G 2-2 P 46-54	2
稗田 雪華 (中須バドミントン)	× 2-21 1-21	× 6-21 6-21		M 0-2 G 0-4 P 15-84	3

5年女子シングルス C ブ ロ ッ ク	進	中 村	片 山	勝 敗	順 位
進 帆乃楓 (下関FJBクラブ)		○ 21- 4 21- 4	○ 21- 1 21- 4	M 2-0 G 4-0 P 84-13	1
中村 環菜 (ADVENTURE)	× 4-21 4-21		○ 21- 3 21- 5	M 1-1 G 2-2 P 50-50	2
片山 あかり (中須バドミントン)	× 1-21 4-21	× 3-21 5-21		M 0-2 G 0-4 P 13-84	3

5年女子シングルス D ブ ロ ッ ク	中 野	中 村	竹 内	勝 敗	順 位
中野 結月 (ADVENTURE)		× 16-21 12-21	○ 21-13 21- 6	M 1-1 G 2-2 P 70-61	2
中村 麗希愛 (花岡ジュニア)	○ 21-16 21-12		○ 21- 4 21- 8	M 2-0 G 4-0 P 84-40	1
竹内 恵実里 (Y. B. C junior)	× 13-21 6-21	× 4-21 8-21		M 0-2 G 0-4 P 31-84	3

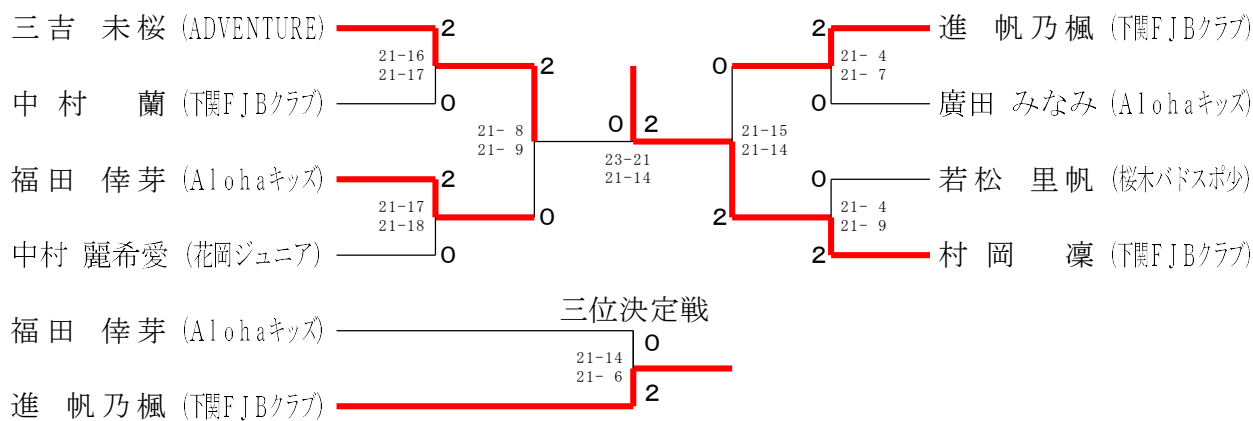
5年女子シングルス Eブロック	福 田	潮 田	田 尾	勝 敗	順位
福田 倭芽 (Alohaキッズ)		○ 21-13 21- 4	○ 21- 7 21- 6	M 2-0 G 4-0 P 84-30	1
潮田 はぐみ (桜木バドスポ少)	× 13-21 4-21		× 12-21 21-17 16-21	M 0-2 G 1-4 P 66-101	3
田尾 衣織 (嘉川シャトルズ)	× 7-21 6-21	○ 21-12 17-21 21-16		M 1-1 G 2-3 P 72-91	2

5年女子シングルス Fブロック	盆子原	廣 田	仁 野	勝 敗	順位
盆子原 ねね (宇部ジュニア)		× X-	× X-	M 0-2 G 0-4 P 0-84	3
廣田 みなみ (Alohaキッズ)	○ -X		○ 21- 3 21- 1	M 2-0 G 4-0 P 84-4	1
仁野 絢香 (新南陽ジュニア)	○ -X	× 3-21 1-21		M 1-1 G 2-2 P 46-42	2

5年女子シングルス Gブロック	若 松	秋 元	茨 木	濱 田	勝 敗	順位
若松 里帆 (桜木バドスポ少)		○ 21- 9 21- 9	○ 21-13 21- 7	○ 21- 2 21- 4	M 3-0 G 6-0 P 126-44	1
秋元 結心 (新南陽ジュニア)	× 9-21 9-21		○ 21-15 13-21 21-19	○ 21- 4 21-10	M 2-1 G 4-3 P 115-111	2
茨木 渚夏 (下関FJBクラブ)	× 13-21 7-21	× 15-21 21-13 19-21		○ 21- 5 21- 6	M 1-2 G 3-4 P 117-108	3
濱田 紡希 (中須バドミントン)	× 2-21 4-21	× 4-21 10-21	× 5-21 6-21		M 0-3 G 0-6 P 31-126	4

5年女子シングルス Hブロック	中 村	松 尾	兼 本	妹 尾	勝 敗	順位
中村 蘭 (下関FJBクラブ)		○ 21- 4 21- 4	○ 21- 5 21- 8	○ 21- 7 21- 7	M 3-0 G 6-0 P 126-35	1
松尾 依愛 (宇部ジュニア)	× 4-21 4-21		○ 21-10 21-11	× 11-21 9-21	M 1-2 G 2-4 P 70-105	3
兼本 千聡 (桜木バドスポ少)	× 5-21 8-21	× 10-21 11-21		× 16-21 19-21	M 0-3 G 0-6 P 69-126	4
妹尾 環那 (萩ジュニア)	× 7-21 7-21	○ 21-11 21- 9	○ 21-16 21-19		M 2-1 G 4-2 P 98-97	2

5年女子シングルス 決勝トーナメント



6年女子シングルス A ブ ロ ッ ク	河 村	久 野	浅 川	勝 敗	順 位
河村 藍加 (光ジュニア)		○ 21- 5 21- 3	○ 21- 0 21- 0	M 2-0 G 4-0 P 84-8	1
久野 葵 (ADVENTURE)	× 5-21 3-21		○ 21- 3 21- 9	M 1-1 G 2-2 P 50-54	2
浅川 葵子 (嘉川シャトルズ)	× 0-21 0-21	× 3-21 9-21		M 0-2 G 0-4 P 12-84	3

6年女子シングルス B ブ ロ ッ ク	竹 光	岡 本	島	勝 敗	順 位
竹光 結莉 (ADVENTURE)		○ 21- 5 21- 1	○ 21- 1 21- 1	M 2-0 G 4-0 P 84-8	1
岡本 咲希 (Alohaキッズ)	× 5-21 1-21		○ 21- 5 21- 1	M 1-1 G 2-2 P 48-48	2
島 裕理 (防府エンジョイバド)	× 1-21 1-21	× 5-21 1-21		M 0-2 G 0-4 P 8-84	3



6年女子シングルス C ブ ロ ッ ク	磯 村	林	井 上	勝 敗	順 位
磯村 夏帆 (防府ジュニア)		○ 21- 8 21- 3	○ 21- 8 21- 9	M 2-0 G 4-0 P 84-28	1
林 咲希 (下関FJBクラブ)	× 8-21 3-21		× 18-21 13-21	M 0-2 G 0-4 P 42-84	3
井上 結 (桜木バドスポ少)	× 8-21 9-21	○ 21-18 21-13		M 1-1 G 2-2 P 59-73	2

6年女子シングルス D ブ ロ ッ ク	潮 田	大屋敷	岩 崎	勝 敗	順 位
潮田 果歩 (花岡ジュニア)		○ 21- 5 21- 7	○ 21- 8 21- 4	M 2-0 G 4-0 P 84-24	1
大屋敷 紬愛 (ADVENTURE)	× 5-21 7-21		○ 23-21 8-21 21-18	M 1-1 G 2-3 P 64-102	2
岩崎 帆花 (白石バドスポ少)	× 8-21 4-21	× 21-23 21- 8 18-21		M 0-2 G 1-4 P 72-94	3

6年女子シングルス E ブ ロ ッ ク	大 谷	鎌 田	板 垣	勝 敗	順 位
大谷 百花 (新南陽ジュニア)		○ 21- 5 21- 3	○ 21- 2 21- 4	M 2-0 G 4-0 P 84-14	1
鎌田 栞希 (下関FJBクラブ)	× 5-21 3-21		× 14-21 11-21	M 0-2 G 0-4 P 33-84	3
板垣 芽愛 (Y. B. C junior)	× 2-21 4-21	○ 21-14 21-11		M 1-1 G 2-2 P 48-67	2

6年女子シングルス F ブ ロ ッ ク	内 田	松 尾	中 村	勝 敗	順 位
内田 望叶子 (新南陽ジュニア)		○ 21-13 21- 6	○ 21-17 21-10	M 2-0 G 4-0 P 84-46	1
松尾 莉桜 (柳井JBC)	× 13-21 6-21		× 18-21 3-21	M 0-2 G 0-4 P 40-84	3
中村 結衣 (ADVENTURE)	× 17-21 10-21	○ 21-18 21- 3		M 1-1 G 2-2 P 69-63	2

6年女子シングルス G ブ ロ ッ ク	浅 田	河 村	高 木	勝 敗	順位
浅田 望結 (花岡ジュニア)		○ 21- 8 21- 6	○ 21- 2 21-12	M 2-0 G 4-0 P 84-28	1
河村 星 (防府ジュニア)	× 8-21 6-21		× 8-21 11-21	M 0-2 G 0-4 P 33-84	3
高木 香帆 (桜木バドスポ少)	× 2-21 12-21	○ 21- 8 21-11		M 1-1 G 2-2 P 56-61	2

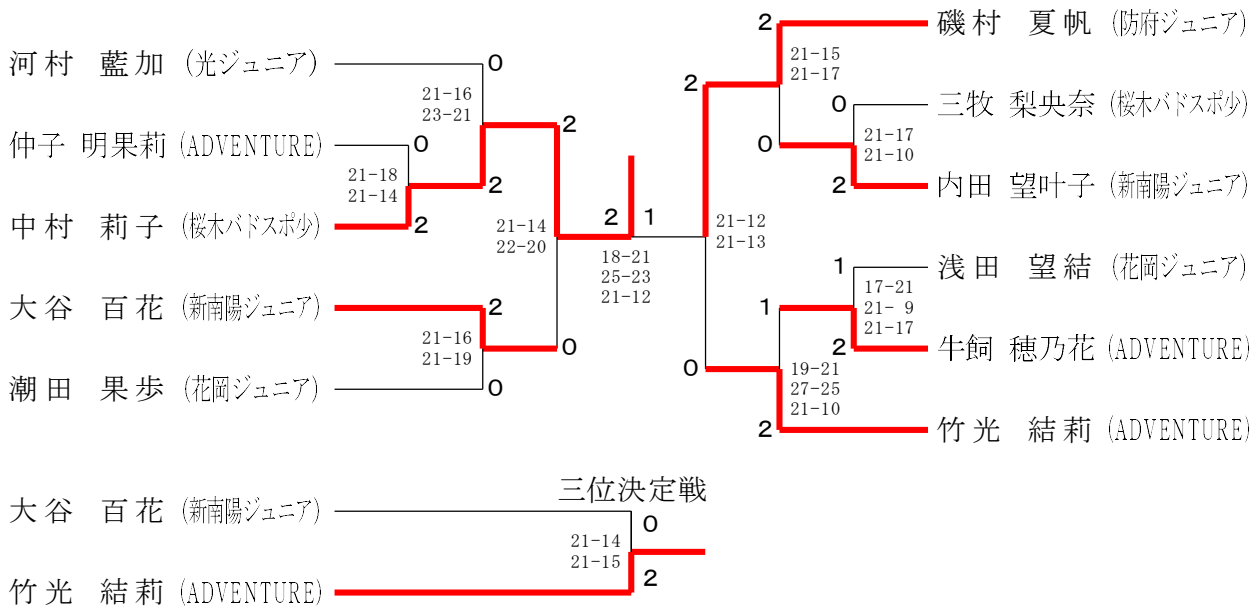
6年女子シングルス H ブ ロ ッ ク	中 村	渡 邊	田 中	勝 敗	順位
中村 莉子 (桜木バドスポ少)		○ 21- 3 21- 9	○ 21- 9 21-11	M 2-0 G 4-0 P 84-32	1
渡邊 梨音奈 (花岡ジュニア)	× 3-21 9-21		× 15-21 13-21	M 0-2 G 0-4 P 40-84	3
田中 柚羽 (ADVENTURE)	× 9-21 11-21	○ 21-15 21-13		M 1-1 G 2-2 P 62-70	2

6年女子シングルス I ブ ロ ッ ク	仲 子	高 原	西 村	勝 敗	順位
仲子 明果莉 (ADVENTURE)		○ -X	○ 21- 7 21- 8	M 2-0 G 4-0 P 84-15	1
高原 真子 (桜木バドスポ少)	× X-		× X- X-	M 0-2 G 0-4 P 0-84	3
西村 莉杏 (萩ジュニア)	× 7-21 8-21	○ -X -X		M 1-1 G 2-2 P 57-42	2

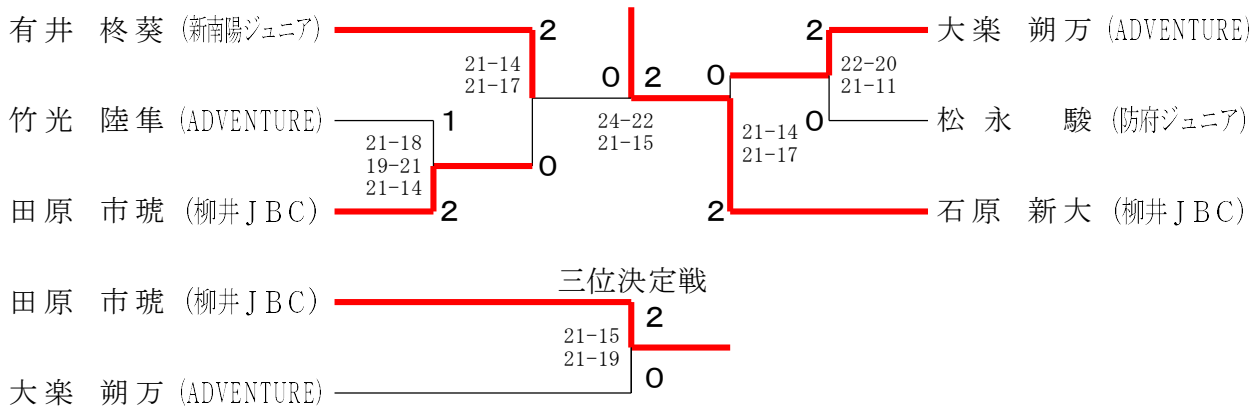
6年女子シングルス J ブ ロ ッ ク	牛 飼	廣 田	井 上	勝 敗	順位
牛飼 穂乃花 (ADVENTURE)		○ 21- 9 21- 7	○ 21- 8 21- 7	M 2-0 G 4-0 P 84-31	1
廣田 実里 (マッシュズ佐々並)	× 9-21 7-21		○ 21-11 21-10	M 1-1 G 2-2 P 58-63	2
井上 実優 (白石バドスポ少)	× 8-21 7-21	× 11-21 10-21		M 0-2 G 0-4 P 36-84	3

6年女子シングルス K ブ ロ ッ ク	三 戸	山 本	三 牧	青 原	勝 敗	順 位
三戸 遙華 (ふしのジュニア)		○ 18-21 21-18 21-13	× 16-21 12-21	○ 21- 5 21- 2	M 2-1 G 4-3 P 130-101	2
山本 依颯 (マッシュズ佐々並)	× 21-18 18-21 13-21		× 13-21 14-21	○ 21- 2 21- 5	M 1-2 G 3-4 P 121-109	3
三牧 梨央奈 (桜木バドスポ少)	○ 21-16 21-12	○ 21-13 21-14		○ 21- 7 21- 1	M 3-0 G 6-0 P 126-63	1
青原 佳澄 (萩ジュニア)	× 5-21 2-21	× 2-21 5-21	× 7-21 1-21		M 0-3 G 0-6 P 22-126	4

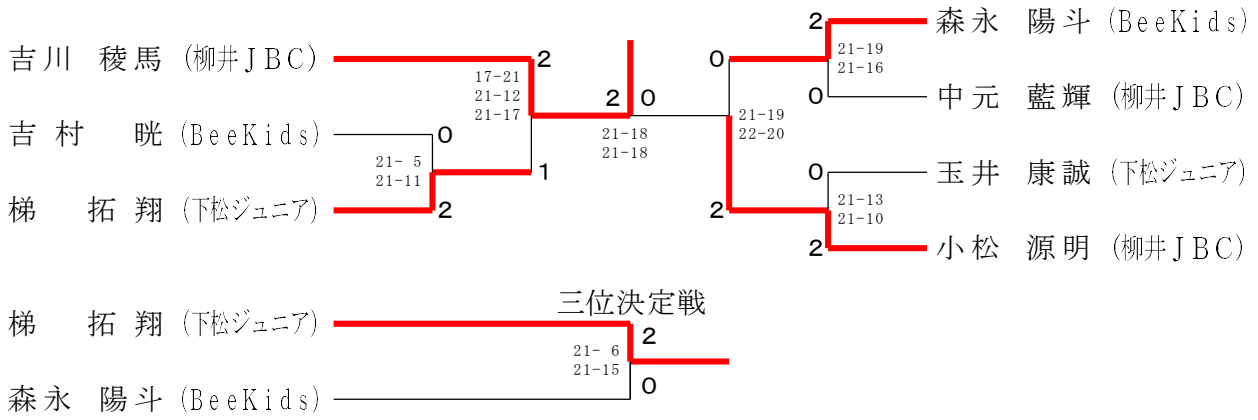
6年女子シングルス 決勝トーナメント



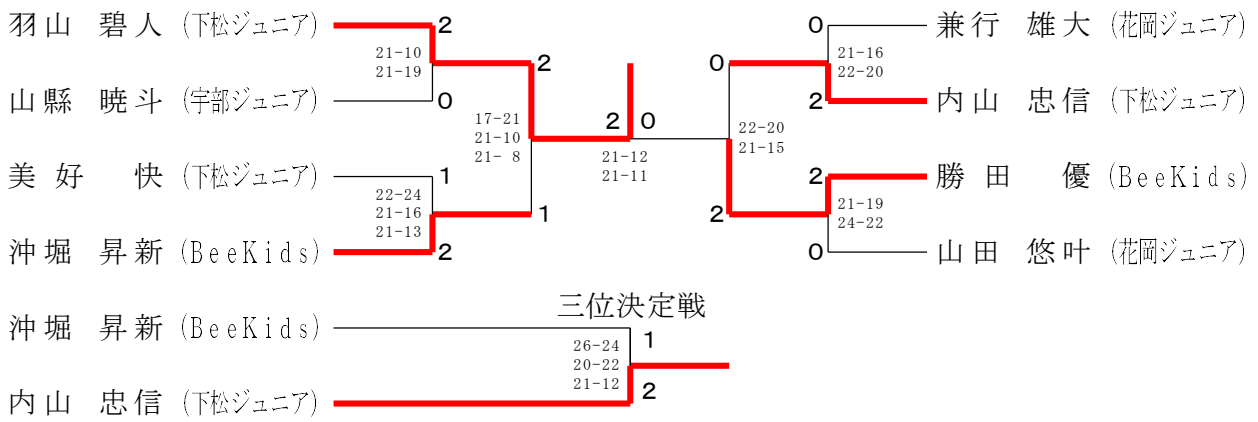
選抜4年男子シングルス



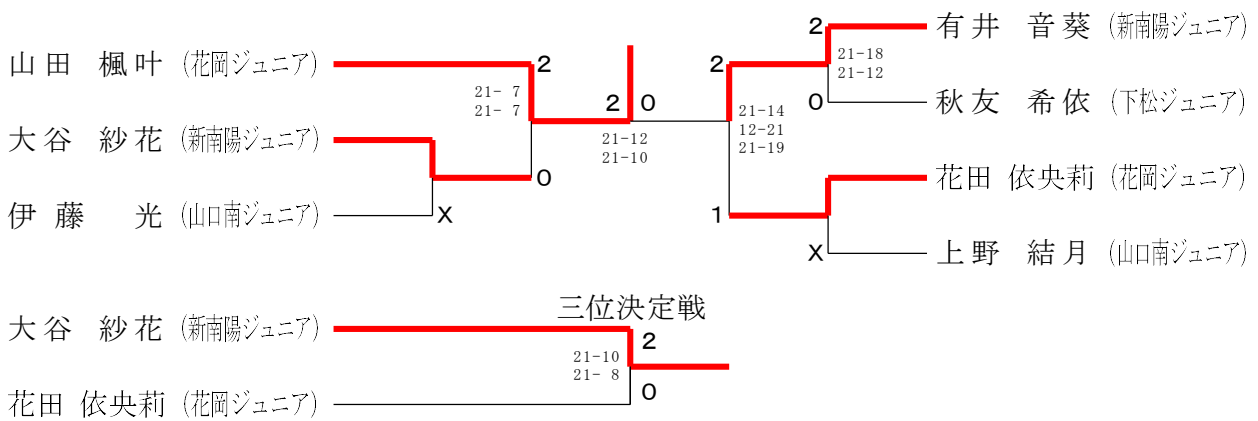
### 選抜5年男子シングルス



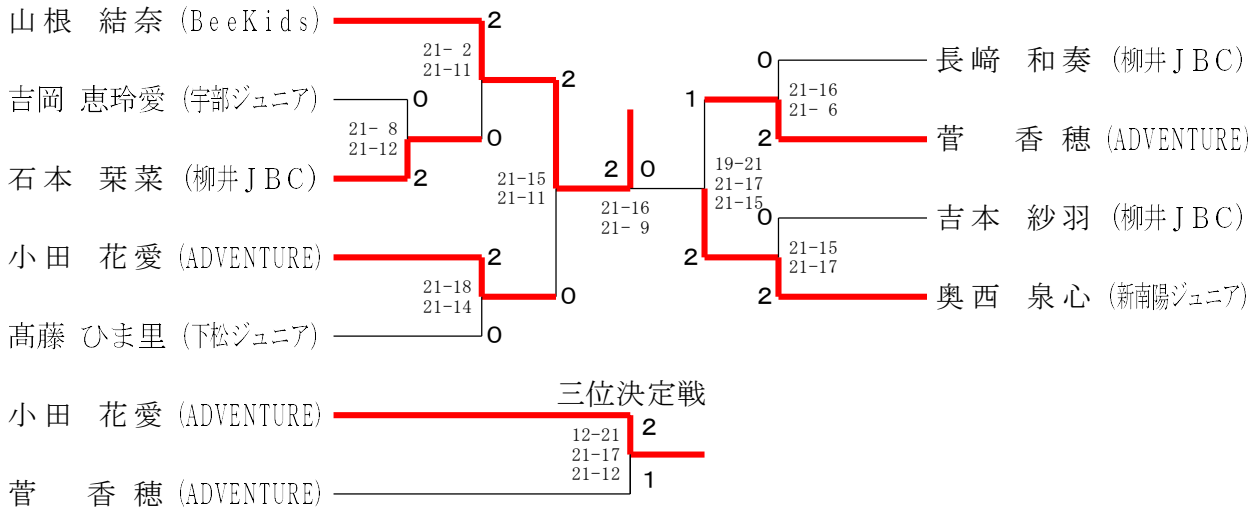
### 選抜6年男子シングルス



### 選抜4年女子シングルス



### 選抜5年女子シングルス



### 選抜6年女子シングルス

